

Федеральное государственное бюджетное образовательное учреждение  
высшего профессионального образования  
«ПЕНЗЕНСКИЙ ГОСУДАРСТВЕННЫЙ УНИВЕРСИТЕТ  
АРХИТЕКТУРЫ И СТРОИТЕЛЬСТВА»

На правах рукописи



**ИШМАЕВА Дарья Дмитриевна**

**ЖЁСТКИЕ УЗЛОВЫЕ СОЕДИНЕНИЯ  
НА ВКЛЕЕННЫХ СТАЛЬНЫХ ШАЙБАХ В БАЛОЧНЫХ СТРУКТУРАХ  
ИЗ КЛЕЁНЫХ ДЕРЕВЯННЫХ ЭЛЕМЕНТОВ**

Специальность 05.23.01 – Строительные конструкции, здания и сооружения

**ДИССЕРТАЦИЯ**

на соискание учёной степени

кандидата технических наук

Научный руководитель –  
кандидат технических наук  
профессор В.М. Вдовин

Пенза - 2014

## СОДЕРЖАНИЕ

ВВЕДЕНИЕ.....	5
1 СОСТОЯНИЕ ВОПРОСА, ПОСТАНОВКА ЗАДАЧ ИССЛЕДОВАНИЯ..	12
1.1 Общие сведения о структурных конструкциях из клеёной древесины.	12
1.2 Отечественный и зарубежный опыт строительства балочных структур из клеёной древесины.....	17
1.3 Анализ конструктивных решений узлов балочных структур .....	26
1.4 Анализ методов расчёта перекрёстных систем .....	34
1.5 Выводы по первой главе. Постановка задач исследования.....	37
2 АНАЛИЗ РАБОТЫ БАЛОЧНЫХ СТРУКТУР ИЗ КЛЕЁНЫХ ДЕРЕВЯННЫХ ЭЛЕМЕНТОВ.....	39
2.1 Метод расчёта балочной структуры.....	39
2.2 Расчёт балочных структур в программном комплексе SCAD.....	41
2.3 Вывод формул для практических инженерных расчётов структур.....	47
2.4 Влияние различных факторов на работу балочных структур.....	49
2.4.1 Структуры с жёстким и шарнирным сопряжением балок в узлах.....	49
2.4.2 Структуры с различными схемами действия внешних нагрузок.....	53
2.4.3 Влияние расстановки опорных стоек на работу структуры.....	56
2.4.4 Влияние величины пролёта структуры и геометрических параметров поперечных сечений балок.....	64
2.5. Выводы по второй главе.....	67
3 СОВЕРШЕНСТВОВАНИЕ КОНСТРУКТИВНЫХ РЕШЕНИЙ ЖЁСТКИХ УЗЛОВ БАЛОЧНЫХ СТРУКТУР С ПРИМЕНЕНИЕМ СОЕДИНЕНИЙ НА ВКЛЕЕННЫХ СТАЛЬНЫХ ШАЙБАХ .....	68
3.1 Анализ соединений элементов деревянных конструкций.....	68
3.2 Новый прогрессивный вид соединения элементов деревянных конструкций - соединение на клеенных стальных шайбах .....	70
3.3 Разработка жёстких узлов балочных структур с применением клеенных стальных шайб.....	73
3.3.1 Жёсткий узел балочной структуры на клеенных стальных шайбах и соединительных сварных элементах.....	74

3.3.2	Жёсткий узел балочной структуры на клеенных шайбах и стальных накладках.....	78
3.4	Выводы по третьей главе.....	82
4	<b>ЭКСПЕРИМЕНТАЛЬНЫЕ ИССЛЕДОВАНИЯ РАБОТЫ ЖЁСТКИХ УЗЛОВ СОПРЯЖЕНИЯ БАЛОЧНЫХ ЭЛЕМЕНТОВ.....</b>	<b>83</b>
4.1	Цель и задачи экспериментальных исследований.....	83
4.2	Методика экспериментальных исследований.....	84
4.3	Предварительные конструктивные расчёты балочной структуры, принятой для экспериментального исследования.....	85
4.4	Испытание жёсткого узла сопряжения клеёных балок.....	86
4.4.1	Выбор формы и размеров образцов клеёных балок.....	86
4.4.2	Схема приложения нагрузки на клеёную балку.....	87
4.4.3	Определение расчётной нагрузки на клеёную балку.....	87
4.4.4	Разработка жёсткого узла сопряжения клеёной балки с применением клеенных стальных шайб.....	88
4.4.5	Технология изготовления испытываемого узла клеёной балки.....	91
4.4.6	Подготовка и контроль образцов перед испытанием клеёной балки..	94
4.4.7	Испытания клеёной деревянной балки.....	95
4.4.8	Результаты испытаний клеёных деревянных балок.....	96
4.5	Испытание жёсткого узла сопряжения элементов балочной структуры.....	99
4.5.1	Выбор формы и размеров элементов узла сопряжения балочной структуры.....	100
4.5.2	Схемы приложения нагрузки на узел балочной структуры.....	100
4.5.3	Определение расчётной нагрузки на узел балочной структуры.....	104
4.5.4	Разработка жёсткого узла балочной структуры с применением клеенных стальных шайб.....	105
4.5.5	Технология изготовления испытываемого жёсткого узла структуры	107
4.5.6	Подготовка и контроль элементов узла перед испытанием.....	108
4.5.7	Испытания жёсткого узла балочной структуры.....	111
4.5.8	Результаты испытаний узла балочной структуры.....	113
4.6	Выводы по четвёртой главе.....	119

5	ТЕОРЕТИЧЕСКИЕ ИССЛЕДОВАНИЯ НАПРЯЖЁННО- ДЕФОРМИРОВАННОГО СОСТОЯНИЯ УЗЛОВ БАЛОЧНЫХ СТРУКТУР.....	120
5.1	Цель теоретических исследований узлов балочных структур.....	120
5.2	Создание конечно-элементных моделей.....	120
5.2.1	Выбор конечных элементов для моделирования.....	121
5.2.2	Построение геометрических моделей.....	123
5.2.3	Разбивка моделей на сетку конечных элементов.....	125
5.2.4	Приложение нагрузок и определение граничных условий.....	125
5.3	Просмотр и анализ результатов.....	127
5.4	Выводы по пятой главе.....	135
6	РЕКОМЕНДАЦИИ ПО ПРОЕКТИРОВАНИЮ БАЛОЧНЫХ СТРУКТУР ИЗ КЛЕЁНЫХ ДЕРЕВЯННЫХ ЭЛЕМЕНТОВ И ТЕХНИКО- ЭКОНОМИЧЕСКАЯ ЭФФЕКТИВНОСТЬ ПРИМЕНЕНИЯ ЖЁСТКИХ УЗЛОВ НА ВКЛЕЕННЫХ СТАЛЬНЫХ ШАЙБАХ.....	136
6.1	Рекомендации по проектированию балочных структур из клеёных деревянных элементов с жёсткими узлами на клеенных стальных шайбах.....	136
6.2	Технико-экономическая эффективность применения в балочных структурах из клеёных деревянных элементов жёстких узлов на вклеенных стальных шайбах.....	140
6.3	Выводы по шестой главе.....	151
	ОБЩИЕ ВЫВОДЫ.....	152
	СПИСОК ЛИТЕРАТУРЫ.....	155
	ПРИЛОЖЕНИЕ. Акты внедрения и использования результатов диссертационной работы.....	168

## ВВЕДЕНИЕ

**Актуальность темы исследования.** Существующая база строительства и производства строительных конструкций в нашей стране до сих пор ориентирована преимущественно на применение железобетонных, каменных и стальных конструкций, в то же время огромные запасы лесных ресурсов используются недостаточно. Вместе с тем, накопленный зарубежный и отечественный опыт применения клеёных деревянных конструкций показал, что по сравнению с традиционными решениями они имеют значительные преимущества: материалоемкость уменьшается в 3 раза, вес зданий в 2÷3 раза, трудоёмкость монтажа до 2,5 раз [68, 104, 106].

Как известно, пространственные конструкции на основе древесины более эффективны по сравнению с плоскостными. Они конкурентоспособны и по сравнению с аналогичными конструкциями одного класса из других традиционных материалов [73, 85]. Одним из перспективных видов пространственных несущих конструкций, выполненных из клеёной древесины, являются перекрёстно-балочные структуры, отличающиеся унификацией элементов, экономичностью и повышенной архитектурной выразительностью.

Широкое применение таких структур в отечественной практике ограничено отсутствием необходимых данных для определения расчётных усилий при различных схемах расположения балочных элементов, рекомендаций по выбору рациональных схем и невозможностью учёта ряда факторов, влияющих на их работу, а также не всегда удачным опытом возведения строений. Основную сложность при проектировании и изготовлении структур представляют узлы сопряжения балок, которые предпочтительнее выполнять жёсткими. Однако, в имеющихся литературных источниках отсутствуют предложения и исследования по разработке эффективных и рациональных жёстких узлов сопряжения балочных элементов в структуре.

Таким образом, проблема совершенствования балочных структур из клеёных деревянных элементов и их узловых сопряжений является актуальной и определяет общую постановку исследований.

**Цель работы:** исследование работы балочных структур из клеёных деревянных элементов, совершенствование их узловых сопряжений, уточнение методов расчёта и разработка рекомендаций по проектированию и применению.

Для достижения поставленной цели необходимо решить следующие взаимосвязанные **задачи**:

- обобщить и проанализировать отечественный и зарубежный опыт применения перекрёстно-балочных структур в строительстве;
- установить закономерности влияния меняющихся статико-геометрических параметров и конструктивных решений на напряжённо-деформированное состояние перекрёстно-балочных структур;
- разработать новые конструкции узлов сопряжения клеёных деревянных элементов балочной структуры с применением клеенных стальных шайб;
- провести экспериментальные исследования натуральных образцов жёстких узлов сопряжения клеёных деревянных балок в структуре для изучения действительного характера работы предложенных конструктивных решений под нагрузкой и отработки технологических аспектов выполнения узлов;
- провести численные исследования напряжённо-деформированного состояния предложенных конструкций жёстких узлов для оценки надёжности и достоверности результатов экспериментальных исследований;
- определить технико-экономическую эффективность применения в балочных структурах разработанных конструкций жёстких узлов;
- дать рекомендации по конструированию, расчёту и изготовлению балочных структур с жёсткими узловыми соединениями на клеенных стальных шайбах;
- внедрить результаты проделанной работы в строительную практику и учебный процесс.

**Объект исследования** – жёсткие узловые сопряжения элементов с применением соединения на клеенных стальных шайбах в балочных структурах из клеёной древесины.

**Предмет исследования** – напряжённо-деформированное состояние балочных структур из клеёных деревянных элементов и их узлов сопряжения с развитием методики расчёта и рекомендаций по проектированию.

**Методология работы.** В работе используется экспериментально-теоретический метод. В теоретических исследованиях, которые выполнены в работе, использованы общие методы строительной механики и теории расчёта деревянных конструкций, метод конечных элементов. Физический эксперимент выполнен с использованием современного аттестованного измерительно-вычислительного оборудования, что обеспечивает необходимую достоверность полученных результатов.

**Научная новизна работы** заключается в следующем:

- разработаны новые конструкции жёстких узлов сопряжения клеёных деревянных элементов в балочных структурах с применением вклеенных стальных шайб (новизна разработок подтверждена патентами на полезную модель №144657 и №144669 от 27.08.2014. Бюл.№24-2014);

- разработана методика расчёта структур и жёстких узлов сопряжения балочных элементов в структуре;

- определены рациональные параметры структур и область их применения на основе эффективного использования материалов;

- установлены закономерности влияния на работу структур жёсткого и шарнирного сопряжения балок в узлах, схемы действия внешних нагрузок, схемы расстановки опорных стоек, величины пролёта структуры и геометрических параметров поперечного сечения балок;

- получены новые экспериментальные данные, в достаточно полной мере отражающие действительную работу разработанных конструкций узлов под действием нагрузок.

**Практическая ценность работы** заключается:

- в разработке новых конструкций жёстких узлов сопряжения клеёных деревянных балочных элементов с применением вклеенных стальных шайб для использования в покрытиях зданий и сооружений различного назначения;

- в создании инженерного метода расчёта предлагаемых конструктивных решений структур и их узлов с разработкой рекомендаций по проектированию, изготовлению и применению;

- в возможности снизить материалоемкость и трудозатраты изготовления балочной структуры из клеёных деревянных элементов при применении разработанных конструкций жёстких узлов.

**Соответствие диссертации паспорту научной специальности.** В соответствии с формулой специальности 05.23.01 «Строительные конструкции, здания и сооружения» в рамках диссертации разработаны новые конструктивные решения узлов сопряжения клеёных деревянных балочных элементов в структурных конструкциях и методы их расчёта. Диссертация содержит научно-технические исследования и разработки в области рационального проектирования перекрёстно-балочных структур и узлов сопряжения элементов в них, основанные на современных экспериментально-теоретических методах. Отражённые в диссертации научные положения соответствуют пунктам 1 и 3 области исследования специальности 05.23.01 «Строительные конструкции, здания и сооружения»:

Пункту 1 «Обоснование, исследование и разработка новых типов несущих и ограждающих конструкций зданий и сооружений» соответствует разработка и экспериментально-теоретические исследования новых конструктивных решений узлов сопряжения клеёных деревянных балочных элементов в перекрёстно-балочных структурах.

Пункту 3 «Создание и развитие эффективных методов расчёта и экспериментальных исследований вновь возводимых, восстанавливаемых и усиливаемых строительных конструкций, наиболее полно учитывающих специфику воздействий на них, свойства материалов, специфику конструктивных решений и другие особенности» соответствует разработка методики расчёта и проведения экспериментальных исследований узлов сопряжения клеёных деревянных балочных элементов в перекрёстно-балочных структурах, разработка рекомендаций по их проектированию, изготовлению и применению.



**На защиту выносятся:**

- новые конструкции жёстких узлов сопряжения клеёных деревянных элементов в балочных структурах с применением клеенных стальных шайб;
- результаты теоретических исследований балочных структур из клеёных деревянных элементов с учётом жёсткого и шарнирного сопряжения балок в узлах, схемы действия внешних нагрузок, схемы расстановки опорных стоек, величины пролёта структуры и геометрических параметров поперечного сечения балок;
- результаты экспериментальных исследований напряжённо-деформированного состояния разработанных конструкций жёстких узлов сопряжения клеёных деревянных элементов;
- инженерный метод расчёта предлагаемых конструктивных решений балочных структур и узлов сопряжения элементов в них;
- результаты технико-экономической оценки применения в балочных структурах из клеёных деревянных элементов разработанных конструкций жёстких узлов сопряжения на клеенных стальных шайбах, а также рекомендации по их проектированию.

**Внедрение результатов работы:**

- результаты научной работы использованы при разработке серии полносборных деревянных домов из модульных элементов в виде клеёных балочных конструкций с соединениями на клеенных металлических шайбах фирмой ООО «ГЕОДОМ»;
- технические рекомендации и альбомы чертежей разработанных конструкций переданы в организацию ОАО институт «Пензсельстройпроект» для выполнения рабочих проектов мансардных крыш и стропильных систем жилых домов;
- материалы исследований включены в разделы курса «Конструкции из дерева и пластмасс», который читается студентам, обучающимся по направлению «Строительство» Пензенского государственного университета архитектуры и строительства, а также используются в курсовом и дипломном проектировании.

**Обоснованность и достоверность** работы обеспечивается корректностью постановки задачи, согласованностью данных о напряжённо-деформированном состоянии разработанных узлов сопряжения балочных элементов структур, полученных в результате численных исследований с использованием апробированных и широко применяемых программных комплексов SCAD11.5 и ANSYS13.0 с результатами экспериментальных исследований, выполненных на натуральных конструкциях с применением дублирующих методов определения экспериментальных данных.

Достоверность полученных результатов подтверждается также публикациями основных положений диссертации в рецензируемых ведущих периодических изданиях страны, рекомендованных ВАК РФ.

**Личный вклад автора** заключается в постановке и решении задач настоящего исследования, проведении экспериментов, выполнении теоретических расчётов, анализе полученных результатов, формулировке и разработке основных положений, определяющих научную новизну работы и её практическую значимость.

**Результаты выполненных исследований докладывались на:**

- международной научно-практической конференции «Города России: система взаимодействия человек – здания и сооружения», г.Пенза, 2009г.;
- международной научно-методической конференции «Магистры – будущая кадровая основа строительной отрасли», г. Пенза, 2009г.;
- международной научно-практической конференции «Строительная индустрия: вчера, сегодня, завтра», г. Пенза, 2010г.;
- международном научном форуме «Наука молодых – интеллектуальный потенциал XXI века», г.Пенза, 2011г.;
- XI международной научно-технической конференции «Эффективные строительные конструкции: теория и практика», г.Пенза, 2011г.;
- международной научно-технической конференции «Безопасность и эффективность строительных конструкций», г.Пенза, 2011, 2013г.;

В законченном виде работа рассмотрена и одобрена на расширенном заседании кафедры «Строительные конструкции» Пензенского государственного университета архитектуры и строительства, г.Пенза, 2014г.

Основные положения диссертации опубликованы в 16 печатных работах, в том числе 4 статьи в изданиях, включенных в перечень ВАК РФ, 1 монографии, получены 2 патента на полезную модель.

**Структура и объём диссертации.** Диссертационная работа состоит из введения, шести глав, общих выводов, списка литературы из 141 наименования и приложения. Общий объём работы – 171 страница, в том числе 108 рисунков, 14 таблиц, 4 страницы приложений.

# 1 СОСТОЯНИЕ ВОПРОСА, ПОСТАНОВКА ЗАДАЧ ИССЛЕДОВАНИЯ

## 1.1 Общие сведения о структурных конструкциях из клеёной древесины

Пространственные конструкции из дерева в покрытиях зданий и сооружений различного назначения получили большое развитие после 1917 года. Учёным советской инженерной школы (Г.Г. Карлсен, М.Е. Каган, В.М. Коченов) удалось поднять идеи выдающихся русских инженеров И.П. Кулибина, Д.И. Журавского, В.Г. Шухова на новую ступень в создании пространственных конструкций. Общий метод расчёта этих конструкций был разработан также советскими учёными В.З. Власовым, А.А. Гвоздевым, П.Л. Пастернаком [60, 63].

Индустриальное производство клеёной древесины и водостойкой фанеры открыло широкие возможности для создания рациональных и интересных в архитектурном отношении зданий и сооружений общественного и спортивного назначений. Такими свойствами клеёных деревянных конструкций, как разнообразие очертаний и форм поперечных сечений, возможность перекрытия больших пролётов, малая масса, архитектурная выразительность, хорошая транспортабельность и т.д. можно объяснить растущее использование клеёной древесины в гражданском строительстве США, Германии, Великобритании, Финляндии, Франции и других стран [14, 46, 54, 103, 114, 115, 117, 122, 124, 126].

Плоскостные конструкции (балки, арки, рамы) предназначены для восприятия нагрузок, действующих только в собственной плоскости. Их используют, в основном, в качестве самостоятельных несущих конструкций покрытий или несущих элементов каркаса здания для поддержания ограждающих элементов покрытия и стен. В целях обеспечения пространственной жёсткости, устойчивости и геометрической неизменяемости каркаса здания плоскостные конструкции дополнительно подвергаются раскреплению специальными связями жёсткости, что, естественно, приводит к повышению стоимости и увеличению трудоёмкости [67].

Дальнейшим развитием плоских конструкций в современном строительстве являются конструктивные схемы из перекрёстных балок, ферм, объёмных и пластинчатых элементов. К таким системам относятся пространственные плиты и оболочки, состоящие из регулярно-пластинчатых образований, носящие общее название структурные конструкции или просто структуры [19].

Перекрёстно-балочная структура (ПБС) представляет собой балочную клетку, состоящую из совместноработающих, пересекающихся в двух или трёх направлениях клеёных деревянных или клефанерных балочных элементов. Угол между балками в плане может составлять 90, 60 или 45°. Балки могут быть использованы одиночные или спаренные.

Располагая несущие балки в плоскости покрытия под разными углами друг к другу, можно добиться того, что они будут воспринимать усилия, действующие в двух, или в трёх направлениях, т.е. всё покрытие будет работать как пространственное.

К положительным качествам, присущим структурам из сборных клеёных деревянных элементов, относятся:

- архитектурные: эстетическая и архитектурная выразительность, способствующая созданию современного интерьера с хорошей акустикой; возможность использования перекрёстно-балочных конструкций для зданий с различной конфигурацией в плане;

- конструктивные: большая пространственная жёсткость, способствующая увеличению пролёта покрытия и отказу от связей жёсткости; возможность увеличения отношения высоты балок к ширине без опасности потери устойчивости элементов; многосвязность системы, повышающая степень надёжности конструкции при локальных разрушениях; регулярность и однотипность конструктивных элементов; значительное уменьшение материалоемкости ограждения за счёт контурного опирания панелей покрытия;

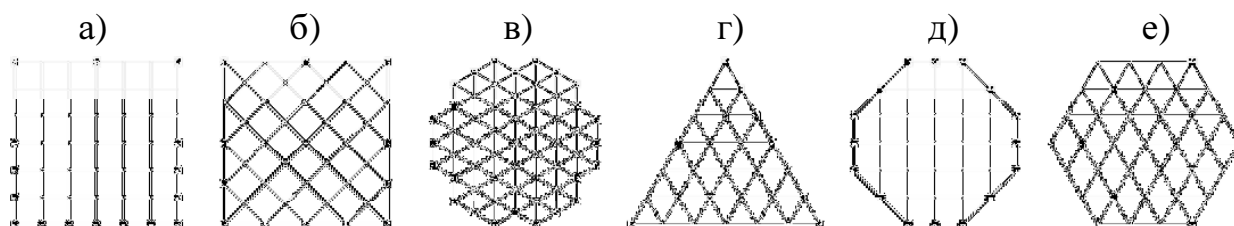
- технологические: простота конструктивной формы балочных элементов и, как следствие, возможность изготовления их на автоматизированных линиях; возможность рационального использования узкомерного и короткомерного

материала; высокая степень заводской готовности покрытия.

Следует заметить, что системы перекрёстных балок из сборных клеёных деревянных элементов могут быть изготовлены на любом оборудовании, предназначенном для производства прямолинейных клеёных деревянных конструкций.

При необходимости в покрытиях по перекрещивающимся балкам можно устраивать светоаэрационные и аэрационные фонари, создавать консольные свесы, осуществлять подвеску акустических и декоративных потолков, осветительной и радиотехнической аппаратуры.

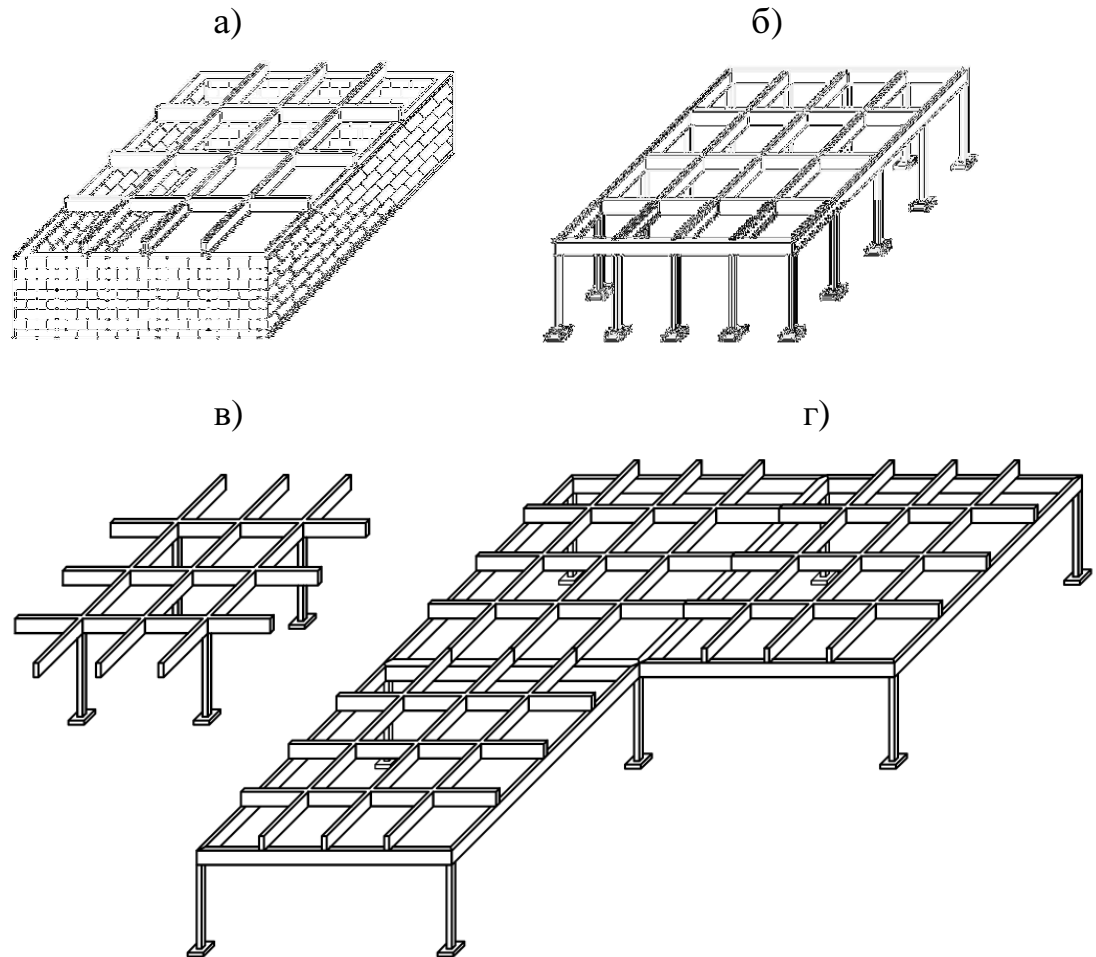
ПБС применяют для перекрытия треугольных, квадратных, прямоугольных (при  $B/L \leq 1,5$ ), а также более сложных по конфигурации в плане помещений при пролётах, не превышающих 30м. Ориентация несущих элементов в ПБС относительно плана может быть ортогональной, диагональной и треугольной (рисунок 1.1).



а, б – с ортогональным и диагональным расположением балок над квадратным в плане помещением; в – вписанная в круг с балками трёх направлений; г – то же, треугольная в плане; д – с ортогональными балками восьмиугольная в плане; е – шестиугольная в плане с балками трёх направлений с внутриконтурным размещением стоек

Рисунок 1.1 - Схемы перекрёстно-балочных структур различной конфигурации в плане с различной ориентацией элементов

Опираение ПБС может осуществляться как на стены, так и на колонны. ПБС могут включать контурные элементы в виде несущих балок или опираться непосредственно на стойки, шаг которых в таком случае увязывается с размером ячеек. Опоры ПБС могут быть расположены по контуру плана или внутри него. Расположение опор может также быть смешанным. Для больших пролётов рекомендуется разбивка плана на квадраты сеткой колонн, на которые опираются более жёсткие контурные балки (рисунок 1.2).



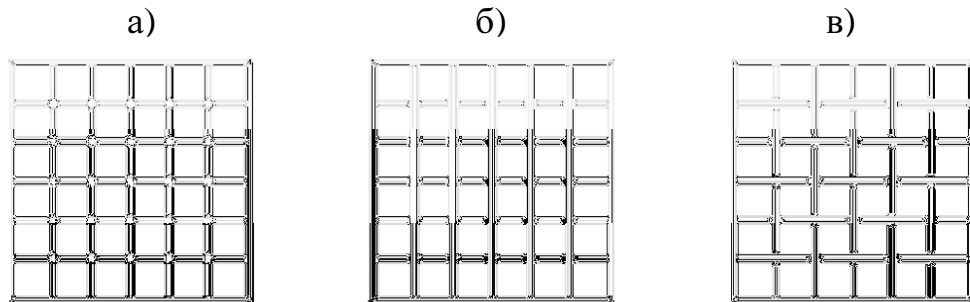
а – на стены; б – на колонны по контуру; в – на колонны в точках;  
г - опирание ПБС на более жёсткие контурные балки, опёртые на колонны

Рисунок 1.2 - Схемы ПБС с различными условиями опирания

При жёстком сопряжении балок в узлах размеры ячеек ПБС рекомендуется принимать от 2,4 до 7,2м. Рациональными для балочной структуры считаются пролёты  $12 \div 24$ м. Высота сечения балок принимается в пределах  $1/16 \dots 1/30$  перекрываемого пролёта. Высоту элементов ПБС, перекрывающих квадратные в плане помещения, следует принимать в пределах  $1/12 \dots 1/20$  пролёта (при опирании системы по контуру плана). Высоту несущих контурных балок назначают в пределах  $1/10 \dots 1/12$  пролёта.

Отношение высоты поперечного сечения к его ширине рекомендуется назначать в диапазоне от  $1/5 \dots 1/10$ . Отношение ширины сечения пояса к суммарной толщине фанерных стенок рекомендуется назначать в самых напряжённых элементах от 5 до 8.

На рисунке 1.3 а приведена схема разрезки ПБС со стыками в каждом узле четырёх унифицированных элементов, длина которых равна размеру ячейки, на рисунке 1.3 б, в – соответственно с цельными балками одного направления и с чередованием в узлах сквозных и примыкающих балок.



а – со стыкованием в каждом узле четырёх балочных элементов; б – с цельными балками одного направления; в – с чередованием в узлах сквозных и примыкающих балок

Рисунок 1.3 - Схемы разрезки балок в ПБС

Общая устойчивость системы перекрёстных балок обеспечивается ограждающими элементами покрытия (или перекрытия). Поверх балок может быть уложен настил или второстепенные балки. Поверх второстепенных балок укладываются ограждающие конструкции в виде утеплённых или холодных, светопроницаемых или светонепроницаемых панелей. Включение в работу конструкции ограждения допускается при соответствующем обосновании и конструктивном решении.

Монтаж перекрёстно-балочной конструкции может быть произведён путём сборки на проектной отметке. Предпочтительнее укрупнительную сборку ПБС осуществлять на земле и затем собранную балочную структуру устанавливать в проектное положение.

Среди исследований, посвящённых вопросам разработки, исследования и совершенствования структурных балочных конструкций из древесины, следует отметить работы Э.Н. Байды, В.М. Вдовина, А.В. Вешнякова, В.А. Гастева, В.Н. Диденко, П.А. Дмитриева, В.И. Жаданова, Д.С. Заварихина, Е.А. Кабанова, А.А. Калинина, Г.Н. Клещёвой, А.Г. Кондакова, Г.В. Кривцовой, Б.В. Лабудина, Л.Н. Лубо, Б.А. Пушкина, К.П. Пятикрестовского, В.И. Трофимова, А.Б. Шмидта и др. [8, 19, 22, 25, 33, 34, 37, 40, 43, 44, 50, 51, 56, 63, 66, 80, 81, 101, 108].



## 1.2 Отечественный и зарубежный опыт строительства балочных структур из клеёной древесины

В практике строительства имеется достаточно большой опыт возведения зданий и сооружений, где в качестве несущей конструкции покрытия или перекрытия использованы ПБС. Более масштабно это прослеживается в зарубежном строительстве.

Одна из первых перекрёстно-балочных деревянных систем [64] состояла из взаимосвязанных ортогонально расположенных двутавровых клеёфанерных балок. Их полки были выполнены из древесины хвойных пород, а стенки из водостойкой фанеры, которые клеивались по всей длине в соответствующие пазы полок. Неразрезность достигалась постановкой в узлах пересечения дополнительных стыковочных элементов: в верхнем поясе – фанерных накладок на клею и гвоздях, в нижнем поясе – сквозных брусков, поставленных на клей и болты или фанерных накладок, как и в верхнем поясе. Сборка конструкции производилась на проектной отметке. Приведённую конструкцию характеризует трудоёмкость и высокая точность изготовления элементов и деталей узлов. Другим недостатком этой конструкции является то, что сжатые верхние пояса балок одного направления примыкают к балкам другого направления поперёк волокон, т.е. в направлении наименьшей прочности древесины. Наконец, балочные элементы не массивного, и тем более открытого, сечения уязвимы с точки зрения пожарной безопасности и требуют активных защитных мероприятий. Поэтому такие ПБС широкого распространения не получили.

Исследованием некоторых видов перекрёстных систем занималась кафедра строительных конструкций и деревянных сооружений технического университета в Мюнхене (Германия), где были проведены испытания моделей деревянных покрытий типа пространственной плиты [5, 115, 121].

Примером является покрытие жилого дома в г. Штраубинге (Германия) (рисунок 1.4). Дом состоит из переходящих друг в друга помещений и плавательного бассейна. Покрытие из перекрёстных балок выполнено способом

”штабель досок”. ПБС с равномерной сеткой состоит из трёх секций, опёртых на колонны с различным шагом (наибольший пролёт 6м). Вся конструкция была изготовлена в построечных условиях на земле и установлена в проектное положение вместе с кровельным ограждением.

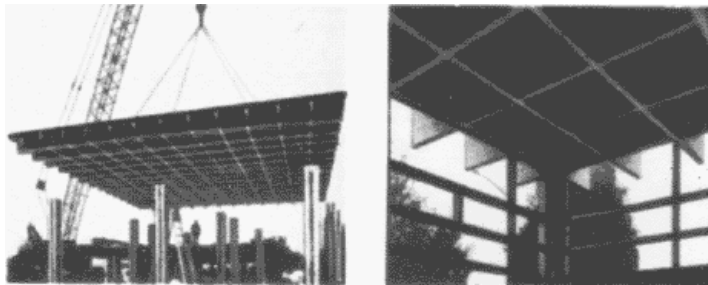


Рисунок 1.4 – Покрытие жилого дома в Штраубинге

Ряды пронизывающих друг друга балок из клеёных досок в местах пересечения проходят с разрывом, и образующиеся промежутки заполняются досками. Соединение слоёв досок путём склейки и подпрессовки гвоздями получается жёстким на сдвиг по сравнению с цельным поперечным сечением. Наряду со значительной материалоемкостью, конструкция сложна в изготовлении и не индустриальна.

Ещё одним примером является покрытие административного корпуса университета в Мюнхене (Германия), представленное на рисунке 1.5 [5].

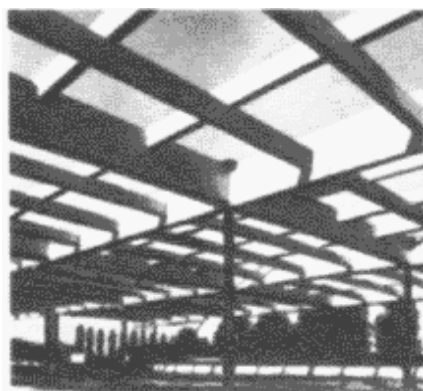


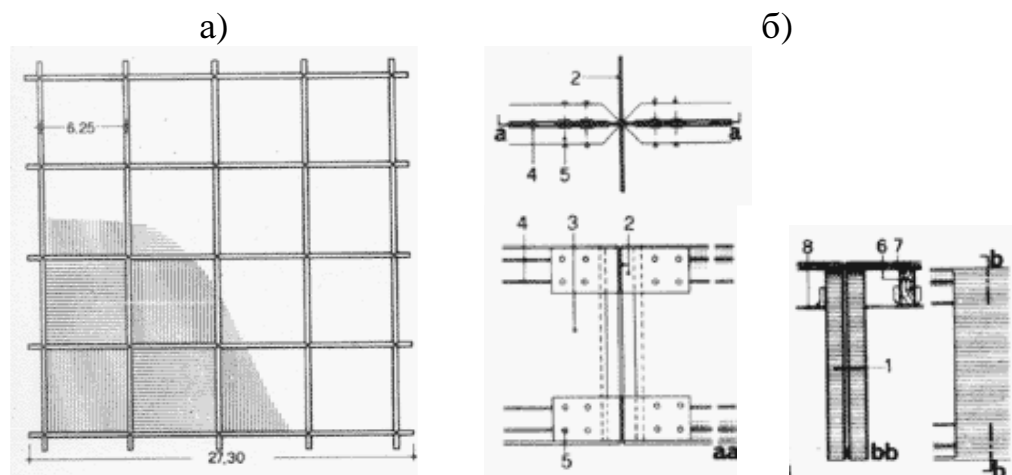
Рисунок 1.5 – Покрытие здания строительного управления  
Технического университета в Мюнхене

На первом этаже двухэтажного административного здания строительного ведомства университета располагаются отдельные помещения, а на втором – большое помещение бюро. Здесь по главным балкам, опирающимся на стойки в

виде стальных крестовин, проходят расположенные в разных уровнях элементы ПБС. Обеспечение устойчивости осуществляется с помощью диагональных связей из круглой стали в плоскости крыши и трёх стеновых дисков в ядре здания.

Балки проходят неослабленными и в точках перекрещивания подстрахованы штырями. Крепление к главной балке осуществляется с помощью башмаков. Опора на металлическую стойку осуществляется с помощью стальной крестовины на болтах. Однако, следует отметить, что упрощённое решение узла пересечения приводит к уменьшению полезного объёма помещений и ухудшению интерьера.

Дальнейшее развитие структурных конструкций привело к иному, более совершенному, принципу передачи и восприятия изгибающих моментов в узлах, а также осуществлению принципа сборности. Представляет интерес покрытие культового здания церкви в Кольберморе (Германия) (рисунок 1.6) [5, 64].



а - план балочной структуры; б - детали узлов;

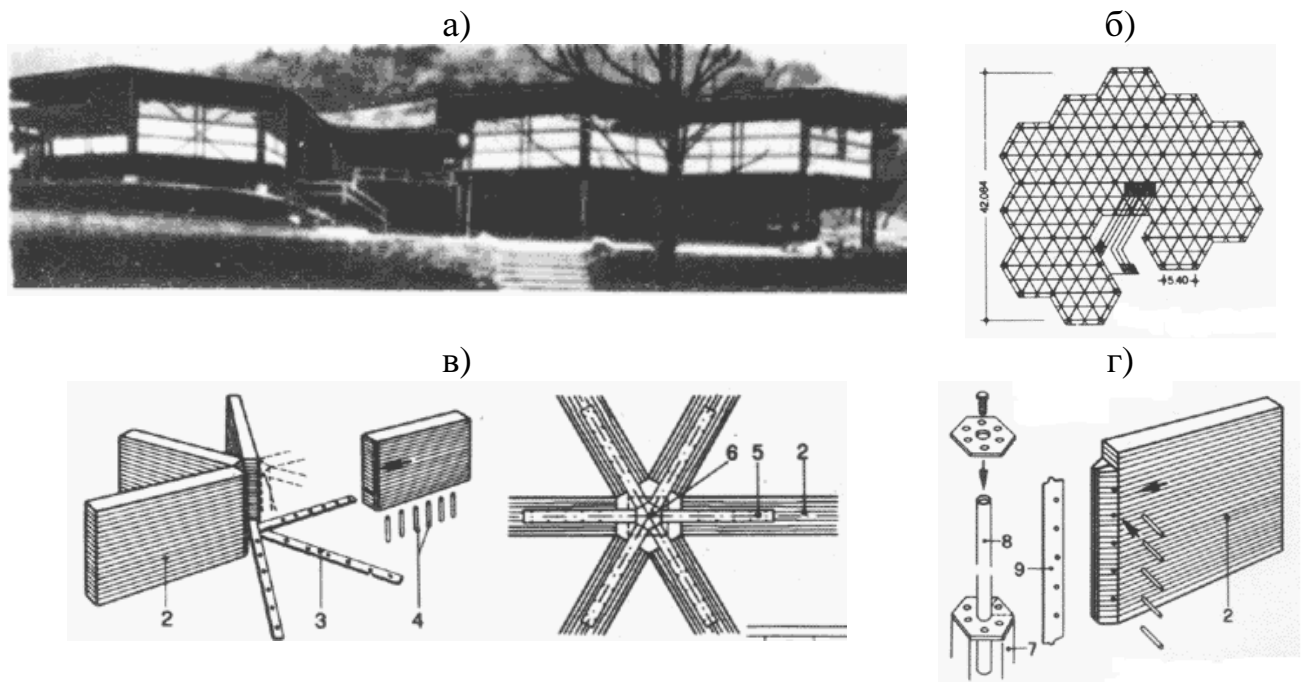
- 1 – перекрёстные балки; 2 – стальная крестовина; 3 – гвоздевая пластина; 4 – рёбра жёсткости;  
 5 – шарнирные болты; 6 – вспомогательные балки; 7 – два слоя досок для придания жёсткости;  
 8 – подшивной потолок

Рисунок 1.6 – Покрытие церкви в Кольберморе

Сборка конструкции осуществлялась в проектном положении. Возникающие в покрытии усилия воспринимаются двойным дощатым настилом и стальными узлами в пересечении балочных элементов. Соединение двухступенчатых балок перекрытия осуществляется посредством стальных узлов через зубчатые пластины и болты. Присоединение парных балок к стальной

крестовине выполнено гвоздевыми плитами и шарнирными болтами. Для уменьшения числа болтов эти пластины достаточно велики. Кроме того, между узлами пропущены тяжи из полосовой стали. Поэтому в данной конструкции ощущается явный запас прочности и излишняя материалоемкость.

Необычно решение конструкции, образованной балками трёх направлений (рисунок 1.7) в покрытии школьного здания в г.Гуртвайль (Германия) [63, 64].



а - общий вид; б - план балок покрытия; в – узел главных балок покрытия;

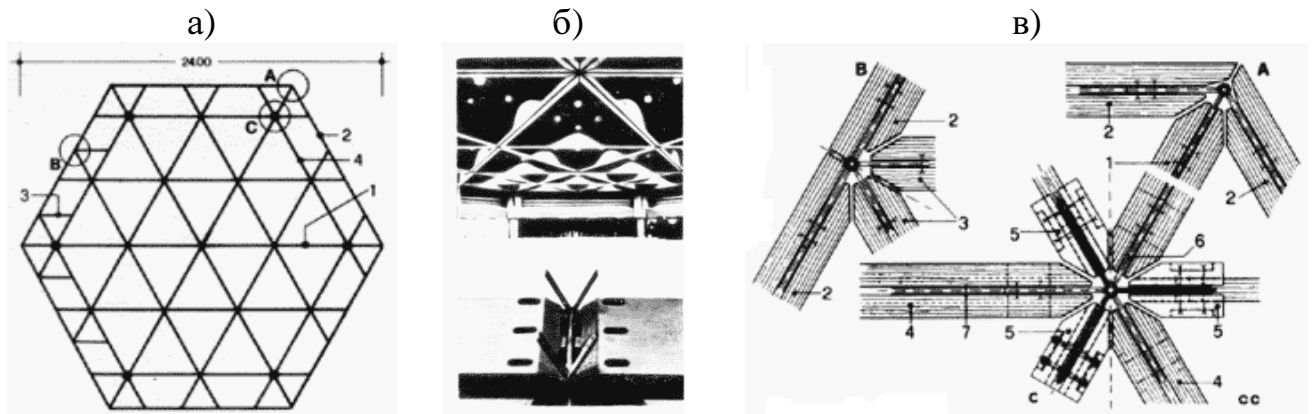
г – узел присоединения к стойке:

2 – главные балки покрытия; 3 – стальные накладки; 4 – нагели; 5 – стальные накладки, прибитые гвоздями; 6 – сжатое ядро из бетона; 7 – шестиугольная деревянная стойка; 8 – стальная труба; 9 – стальная планка жёсткости

Рисунок 1.7 - Школа в Гуртвайле

Здесь растягивающие усилия воспринимаются через дубели тремя пересекающимися металлическими полосами. Сжимающие усилия воспринимаются бетонным упором, образованным путём замоноличивания на всю высоту межбалочного пространства между торцами сходящихся в узле рёбер. Как недостаток следует отметить, что замоноличивание является “мокрым” процессом и без должной защиты может привести к резкому увеличению внутренних напряжений на границе «клеевой шов – древесина», а также увеличивается собственный вес покрытия за счёт бетона.

В здании городского клуба в Бишофсхайме (Германия) (рисунок 1.8) расположены ресторан, клубные помещения, библиотека и шестиугольный зал.

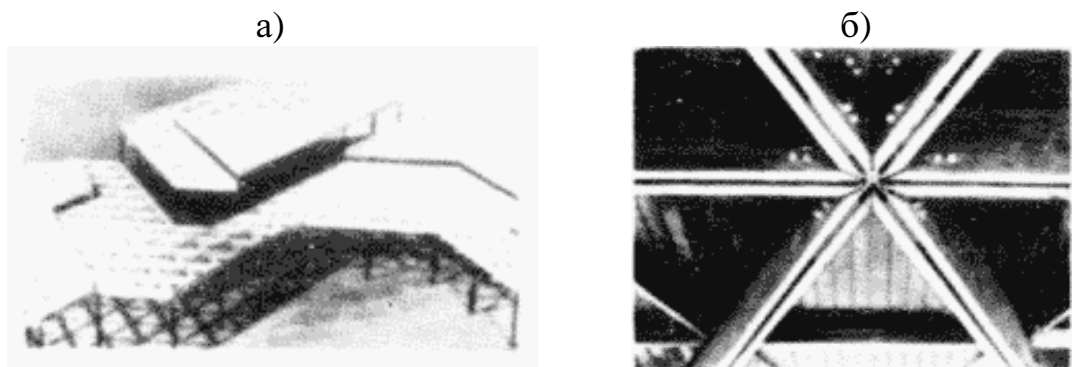


а - план расположения балок; б - фрагмент узла; в - узел сопряжения балок покрытия;  
 1 – главная балка; 2 – наружная обвязочная балка; 3 – вспомогательная балка; 4 – внутренняя обвязочная балка; 5 – прокладки; 6 – звезда из стальных планок, приваренная к стальной трубе;  
 7 – гвоздевая планка и болты

Рисунок 1.8 – Покрытие городского клуба в Бишофсхайме

Несущая конструкция покрытия зала состоит из системы перекрёстных балок пролётом 24м с шагом узловых точек 6м. Жёсткие на изгиб узлы покрытия состоят из звездообразно приваренных к трубе шести стальных полос. К ним болтами прикреплены гвоздевые планки. Таким образом, достигается передача усилий от древесины через гвозди с желобками гвоздевым планкам, а оттуда через утопленные шарнирные болты – стальным накладкам узловой звезды.

Перекрёстные балки покрытия зоопарка в Мюнстере перекрывают площадь  $5750\text{м}^2$ , составленную из равносторонних треугольников (рисунок 1.9).



а - общий вид; б - узел главной балки покрытия

Рисунок 1.9 – Покрытие всепогодного зоопарка в Мюнстере

Покрытие расположено в четырёх уровнях, балочная структура имеет шаг узловых точек 5м, в трёх направлениях имеются жёсткие консоли до 5м. Жёсткие на изгиб узлы из труб с приваренными накладками прикреплены к парным балкам из пакетов клеёных досок с помощью гвоздевых планок и шарнирных болтов.

Применение в качестве несущей конструкции покрытия балочной деревянной структуры позволило жилому дому (рисунок 1.10), построенному в городе Исуми (Япония) [113], идеально вписаться в горный пейзаж. Отсутствие перегородок и промежуточных опор обеспечивает свободную планировку и позволяет легко вносить изменения в интерьер, что являлось основным требованием заказчика.



Рисунок 1.10 - Жилой дом в Исуми

В небольшой деревне Хуайжоу на окраине Пекина (Китай) [120] построено уникальное здание библиотеки (рисунок 1.11), несущий каркас которого выполнен из деревянных балочных структур. Здание полностью остеклено и обито деревянными прутьями, чтобы смягчить свет и равномерно распределить его по всему пространству, обеспечивая идеальную атмосферу для чтения.



Рисунок 1.11 - Здание библиотеки в Пекине

В 2011 году было завершено строительство «Metropol Parasol» в Севилье (Испания) (рисунок 1.12), одной из самых больших структурных деревянных конструкций в мире [125]. «Metropol Parasol» привлекает своим необычным видом – словно гигантские зонтики, раскинулся он над площадью, и под его крышей, напоминающей соты, можно укрыться от палящего солнца. Деревянная структурная конструкция поднята над землёй на высоту 28м, она держится на бетонных столбах, её длина 175м, а ширина 75м. «Metropol Parasol» вмещает в себя современный археологический музей, фермерский рынок, несколько баров и ресторанов, а также пешеходные дорожки и панорамную террасу на самом верху.



Рисунок 1.12 - «Metropol Parasol» в Севилье

В отечественной практике структурные конструкции стали применяться недавно. Лабораторией деревянных конструкций ЦНИИСК в г.Волоколамске совместно с Волоколамским экспериментальным заводом строительных конструкций были испытаны безметалльные варианты ПБС [81]: монолитная с гвоздевым прижимом, сборная из отдельных прямолинейных элементов с устройством врезок “вполдерева” и сборная из элементов волнистого очертания.

По первому варианту были изготовлены и испытаны элементы конструкции. Несмотря на хорошую совместную работу, была отмечена

трудоёмкость изготовления такой ПБС, ограниченность её транспортными габаритами, что исключает возможность заводского изготовления таких систем для больших пролётов. Ослабление сечения на 50% увеличивает материалоемкость конструкции. Тем не менее, несколько таких структур было использовано в покрытиях навесов для автобусных остановок.

Во втором случае были разработаны и осуществлены в натуре покрытия трёх кафе в гг.Дмитрове, Солнечногорске и у разъезда Дубосеково. Перекрываемые помещения размером в плане 12х24м имеют сетку колонн 6х6м. Клеёные элементы сечением 12х40см образуют ячейки 1,5х1,5м. Совместная работа перекрёстных балок и расположение их в одном уровне обеспечивались устройством врезок “вполдерева” с последующим усилением ослабленного сечения приклеиванием накладок из досок 1 категории, толщиной не менее 0,1 высоты элемента, с гвоздевой запрессовкой в построечных условиях либо без накладок. Перекрёстные системы такой конструкции не встречают транспортных затруднений, сохраняют принцип сборности и основные преимущества “монолитной” системы. Вместе с тем, результаты испытания конструкций с усилением и без усиления, как и следовало ожидать, показали значительное снижение несущей способности последней. Очевидно, обе конструкции нельзя признать совершенными, т.к. значительная часть материала в сечении не работает, а в оставшейся части сечения из-за ослабления возникает значительная концентрация напряжений.

В последнем варианте каждая балка состоит из двух элементов волнистого очертания с длиной полуволны, равной шагу, и стрелой выгиба, равной высоте условной балки. Соединения в узлах выполняются на болтах с упругими шайбами. Лабораторией ЦНИИСК совместно с ЦНИИЭП учебных зданий был испытан фрагмент конструкции, состоящей из балок гладкого направления (12х60х1000см) с вырезами для пропуска поперечных связей. Разрушение произошло при двух расчётных нагрузках в зонах ослабления. Здесь также отмечаются технологические трудности изготовления и неэффективность конструкции из-за необходимости дефицитных материалов.



Из сказанного видно, что применение первых конструкций типа ПБС в отечественном строительстве ограничилось пролётом на квадратном плане 6-10 метров. Это можно объяснить как отсутствием опыта, так и квалифицированных кадров проектировщиков. В действительности, возможности этих систем не исчерпываются пролётами 10 метров, что подтверждается зарубежным опытом. Испытания конструкций подтверждают также необходимость усиления концов элементов в зонах сосредоточенной передачи продольных усилий.

Заслуживает внимания проект покрытия конференц-зала административного здания в г. Северодвинске, разработанный ЛенГИПРОГОРОм при участии ЛИСИ. Покрытие 18х64м в плане имеет квадратные ячейки размером 3х3м и состоит из сборных клеёных деревянных элементов сечением 19х100см. Торцы элементов упрочнены клиновидными шайбами из ДЦП. Усилия в растянутой зоне ПБС воспринимаются крестообразными металлическими сердечниками и высокопрочными болтами, а в сжатой зоне – лобовым упором. Использование шайб позволяет в некоторых случаях решить узел равнопрочным с сечением балок. Недостатком указанного соединения является трудоёмкость изготовления и необходимость специального оборудования.

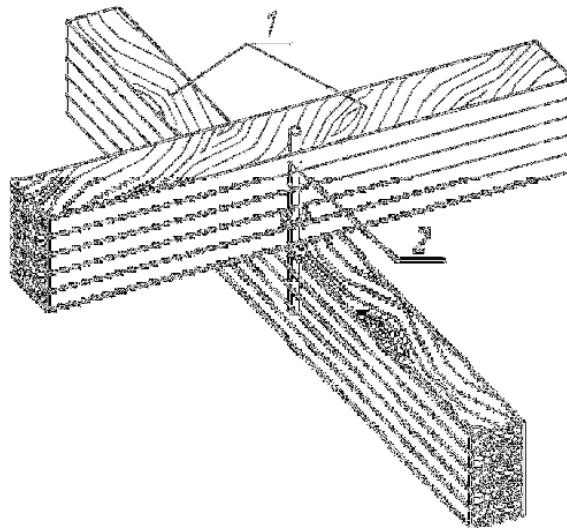
Представляет интерес проект покрытия молодёжного центра в Северодвинске, разработанный с использованием результатов, полученных в [63]. Покрытие размером 48х60м разбито сеткой колонн на типовые секции 12х12м. Взаимно перпендикулярные балки сечением 9х90см расположены с шагом 3м, образуют квадратные ячейки и опираются через металлические карманы на более жёсткие балки сечением 10х100см, опирающиеся, в свою очередь, на колонны. Узел решён в виде цельносварного сердечника, установленного как в растянутой, так и в сжатой зоне. Чтобы уменьшить число болтов, в одном из вариантов предлагается использовать шайбы Леннова.

### 1.3 Анализ конструктивных решений узлов балочных структур

Особую сложность при проектировании и изготовлении балочных структур представляют узлы сопряжения балок. Предпочтительнее эти узлы выполнять жёсткими, что создаёт пространственную работу балочной структуры и уменьшает её деформативность [76]. Конструкция жёсткого узла определяется преимущественно размерами и количеством соединяемых в узле элементов и действующими в них усилиями.

Возможно применение всех видов связей: это и упоры, и механические связи, и всевозможные соединения с применением клея. Особый интерес для проектирования и разработки новых конструкций узлов представляют примеры, предложенные в [5, 48, 108].

На рисунке 1.13 показан узел сопряжения элементов способом “Крест-накрест”, в котором балки одного направления уложены поверх балок взаимно перпендикулярного направления. В местах упора возможна вклейка нагелей либо установка болтов.



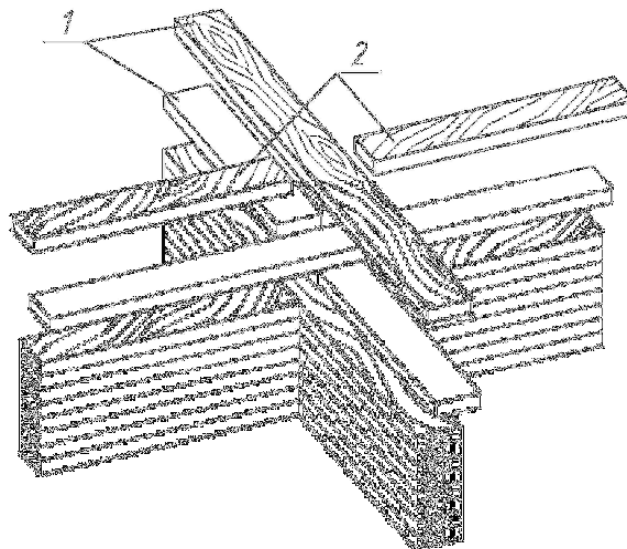
1 – неразрезные балочные элементы; 2 – нагели либо болты

Рисунок 1.13 - Конструкция узла сопряжения способом “Крест-накрест”

Конечно же, узлы с поэтажным сопряжением балок являются наиболее простыми. С другой стороны, использование таких сопряжений приводит к увеличению строительной высоты балочной клетки и поэтому часто оказывается

неприемлемым для архитектора и конструктора. Высоту сопрягаемых балок можно значительно уменьшить за счёт их армирования, которое не только обеспечивает экономию клеёной древесины, но и позволяет прибегнуть к наиболее простому способу сопряжения балок.

На рисунке 1.14 продемонстрирован узел сопряжения элементов способом “Перекладки слоёв”. Пересечение дощатоклеёных балок осуществляется в одном уровне с перевязкой каждого слоя досок, имеющих в месте пересечения разрыв, за счёт последующего слоя. Склейку досок ведут с гвоздевой запрессовкой, что определяет большую трудоёмкость изготовления конструкций. Поскольку склейка конструкции выполняется по принципу «штабель досок» с заполнением зазоров между ними дополнительными досками, не участвующими в работе, то такой способ сопряжения оказывается невыгодным по расходу древесины.

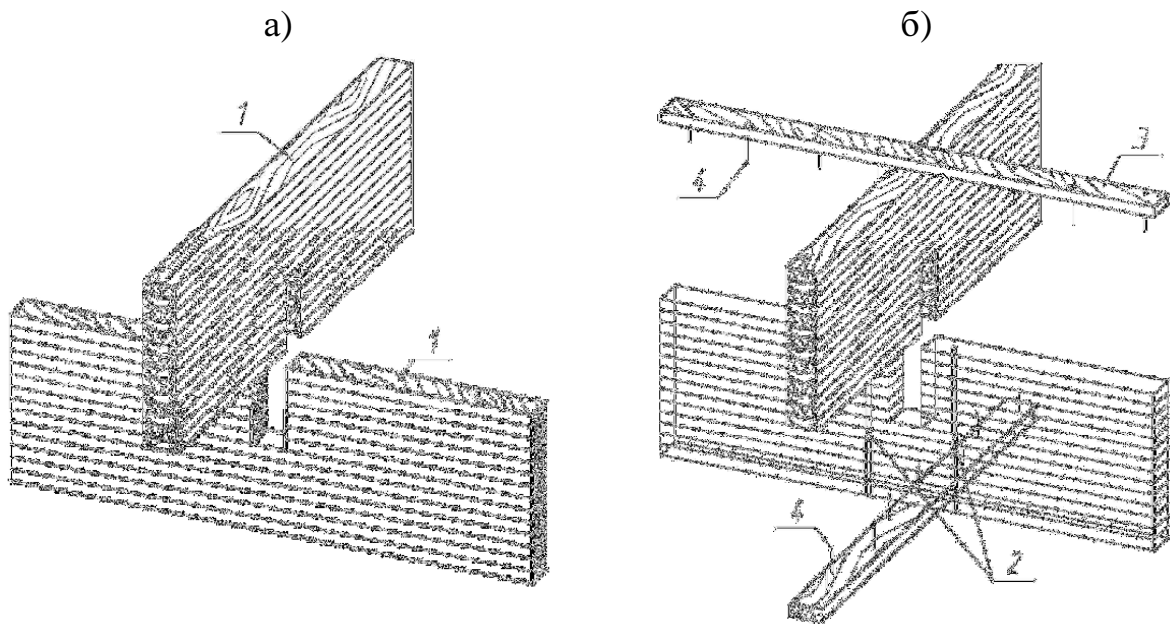


1 – сквозной неразрезной слой, 2 – разрезной слой

Рисунок 1.14 - Конструкция узла сопряжения элементов способом “перекладки слоёв”

Всю конструкцию необходимо изготавливать с применением специального оборудования и лишь в собранном виде монтировать на проектную отметку. В связи с этим могут возникнуть сложности при транспортировке самой конструкции или при использовании высокотехнологичного оборудования на строительной площадке.

На рисунке 1.15 показаны узлы сопряжения элементов способом “Взаимной врезки”, в которых дощатоклеёные балки пересекаются в одном уровне посредством врезок их друг в друга на половину высоты сечения.



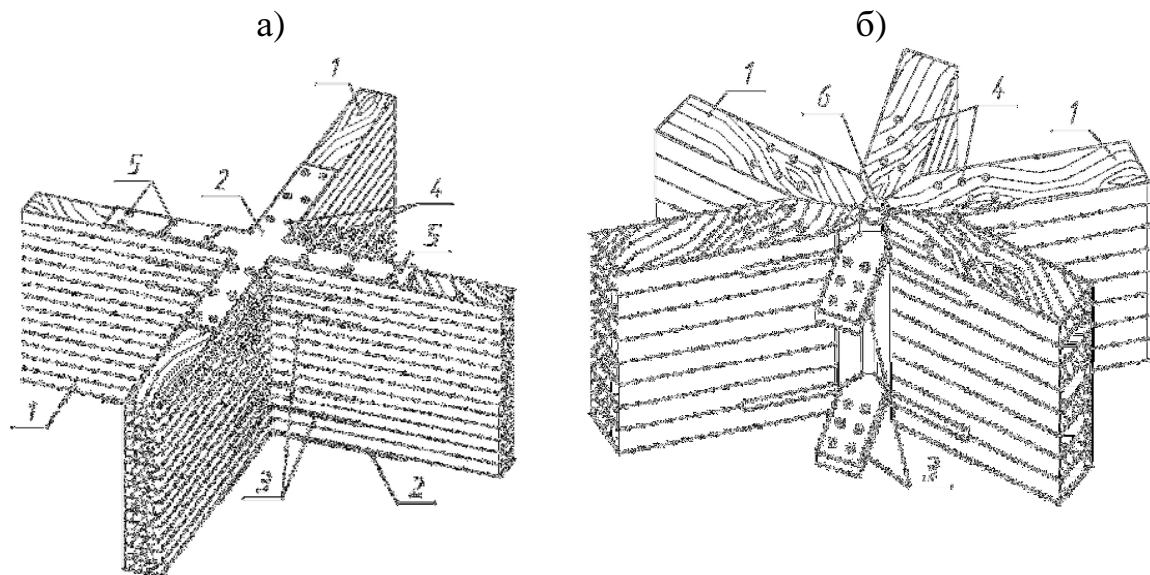
а – способом “Взаимной врезки”; б – способом “Взаимной врезки с накладной доской”;  
1 – участок конструкции с врезкой на половину сечения; 2 – вклеенные арматурные стержни;  
3 – дополнительные доски; 4 – гвозди для прижима приклеиваемых досок

Рисунок 1.15 - Узлы сопряжения элементов способом “Взаимной врезки”

Для сборки структуры с таким видом соединения необходимы балки длиной на пролёт с вырезами в половину сечения в местах сопряжения с элементами перпендикулярного направления. Повышение несущей способности ослабленных врезками элементов достигается путём приклейки со стороны врезок дополнительных досок с гвоздевой запрессовкой. Кроме того, в сопряжениях балки усилены путём вклейки арматурных стержней поперёк балок со стороны сжатых волокон. Такой способ соединения получил название “Взаимной врезки с накладной доской” [102].

Данный способ соединения элементов в структуре является достаточно простым и весьма технологичным, т.к. не требует больших трудозатрат. Такой вид соединения рекомендуется для небольших пролётов (до 12м), поэтому проблемы с транспортировкой легко решаемы. Основным недостатком является то, что фактически в работе участвует только половина сечения.

На рисунке 1.16 а показан узел сопряжения балок на стальных крестообразных накладках и прокладках, поставленных в пропилы. Соединение выполняется с помощью стальных цилиндрических нагелей, забиваемых в просверленные в древесине и одновременно в прокладках отверстия. Возможен вариант данного узла (рисунок 1.16 б), в котором отсутствуют внешние накладки, а все прокладки привариваются к стальному сердечнику из трубы [34].



1 – стыкуемые элементы; 2 – крестообразные стальные накладки; 3 – прокладки; 4 – нагели; 5 – клеенные нагели; 6 – сердечник из стальной трубы

Рисунок 1.16 - Варианты узлов на нагелях посредством крестообразных накладок и прокладок, располагаемых в пропилах соединяемых элементов

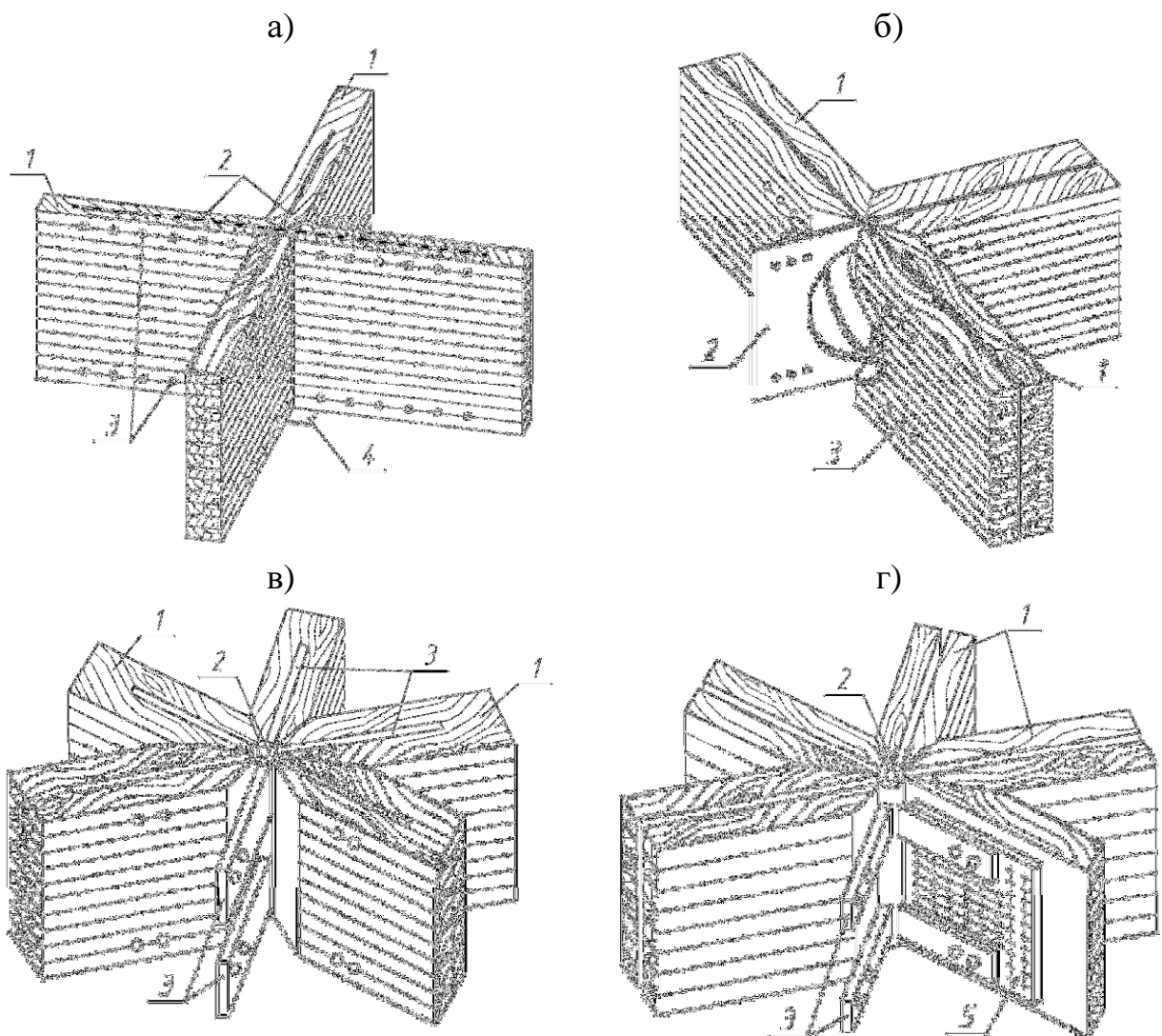
Длины прокладок изменяются в зависимости от воспринимаемых ими растягивающих усилий, что обеспечивает относительно равномерное включение сечений сходящихся в узле элементов в работу на изгиб. Восприятие действующих в узле поперечных сил достигается путём включения в работу на изгиб накладок и защемлённых в пропилах прокладок, при этом можно считать, что поперечные усилия распределяются между ними равномерно.

Особенностью конструкции узла является также многосрезная работа нагелей, что приводит к уменьшению их общего количества и определяет компактность соединения. По крайней мере, первые от концов элементов нагели целесообразно выполнять как клеенные в гнёзда стержни. Таким образом, обеспечивается увеличение несущей способности нагелей и предотвращается

опасность расслоения древесины у торцов из-за усушки и появления расклинивающих усилий при работе прокладок на поперечные силы.

От постановки накладок и прокладок в верхней (сжатой) зоне сопряжения можно отказаться, если обеспечить передачу сжимающих усилий с помощью призмы из полимербетона, которым при сборке узла заполняется пространство между торцами соединяемых элементов, для чего последние опиливаются по торцам на половину их высоты под прямыми углами.

Варианты узлов сопряжения элементов структуры, выполняемых с помощью прокладок и нагелей, показаны на рисунке 1.17 [5].



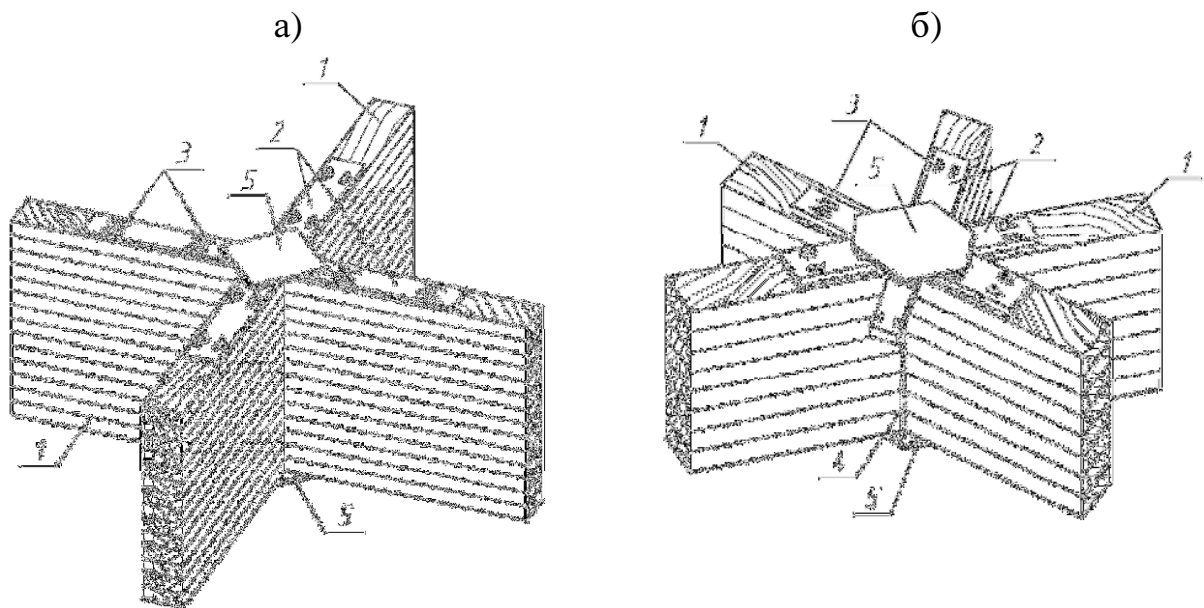
1 – основные стыкуемые элементы с вертикальными пропилами; 2 – стальные планки;  
3 – нагели; 4 – монтажный столик; 5 – гвоздевые планки

Рисунок 1.17 - Варианты узлов структуры на нагелях посредством стальной крестовины, снабжённой стальными полосовыми деталями

Для соединения сходящихся в узле элементов используется крестовина с высотой, равной высоте стыкуемых балок, имеющая в верхней и нижней своих частях стальные полосы. Эти полосы располагают в вертикальных пропилах, выполненных в соединяемых элементах, (или между спаренными балками) и закрепляют в них с помощью нагелей.

Крестовина может быть выполнена в виде звезды из стальных листов с вырезами для монтажа оборудования (рисунок 1.17 б). Возможен вариант, когда стальные полосы привариваются к сердечнику из трубы (рисунок 1.17 в). Если в узле сопрягается большое количество балочных элементов спаренного сечения, предпочтительна установка гвоздевых пластин (рисунок 1.17 г). Внизу крестовина может быть снабжена монтажным столиком, используемым для восприятия поперечных усилий (рисунок 1.17 а).

Жёсткое сопряжение дощатклеёных балок в узлах их пересечения может быть выполнено на клеенных наклонных стержнях (рисунок 1.18) [34].



1 – основные стыкуемые элементы структуры; 2 – накладки из полосовой стали; 3 – клеенные наклонные арматурные стержни; 4 – арматурные стержни, клеенные поперёк волокон; 5 – монтажные накладки на сварке

Рисунок 1.18 - Варианты узла структуры на клеенных наклонных стержнях и стальных накладках

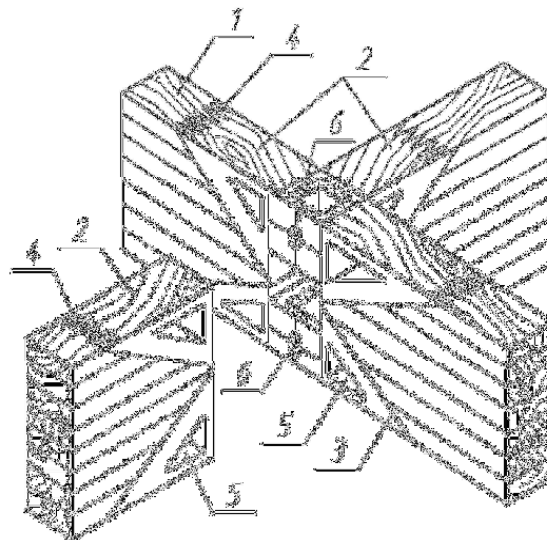
Передача изгибающих моментов и поперечных сил с одного элемента на другой обеспечивается в узлах за счёт стальных накладок, расположенных по

сжатым и растянутым граням балок. Накладки снабжены приваренными к ним и вклеенными в древесину под углом  $30^{\circ}$  стержнями. Помимо наклонных стержней у торцов элементов вклеены поперёк волокон дополнительные стержни, также соединяемые с накладками. Эти стержни предотвращают расслоение древесины и улучшают работу накладок на восприятие ими поперечных сил.

Сборка узлов производится с постановкой дополнительных монтажных накладок, привариваемых к накладкам стыкуемых элементов.

Однако острая необходимость в высокой точности сборки осложняет широкое применение этого вида сопряжения балочных элементов.

На рисунке 1.19 показано узловое соединение элементов на вклеенных треугольных призмах, включающее в себя соединяемые элементы, к которым прикреплены оголовки, выполненные в форме парных треугольных призм, примыкающих к наклонным граням торцов стержней, снабжённых по плоскостям контакта зубчатошиповой нарезкой с клеевой прослойкой. Призмы и стержень, стыкующиеся на зубчатый шип, дополняют наклонно торцованный элемент до проектных размеров. Угол наклона плоскости контакта оголовков к продольной оси соединяемых стержней каркаса изменяется в пределах  $30-60^{\circ}$ . В оголовках выполнены сквозные монтажные отверстия, ограниченные стенками [22, 63].



1 – соединяемые элементы; 2 – оголовки; 3 – клеевая прослойка; 4 – соединение на зубчатый шип; 5 – сквозные монтажные отверстия; 6 – отверстия для пропуска стяжных болтов

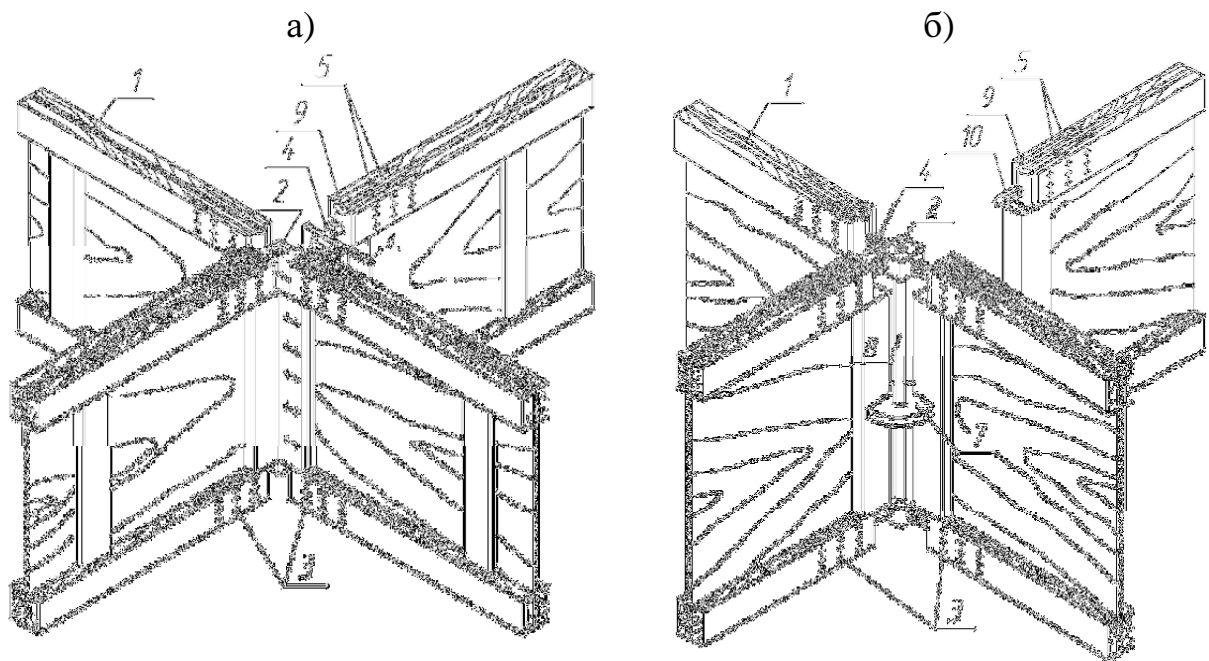
Рисунок 1.19 - Узловое соединение элементов на вклеенных треугольных призмах



В стенках предусмотрены отверстия для пропуска стяжных болтов, устанавливаемых в верхней и нижней частях узла. Сердечник замкнутого очертания состоит из верхней и нижней частей, и его форма зависит от числа сходящихся в узле стержней. Каждая из частей сердечника состоит из вертикальных стенок, подкреплённых горизонтальными рёбрами с отверстиями, через которые проходят стяжные болты. Для постановки болтов монтажные отверстия в оголовках могут иметь как треугольную, так и другие формы для упрощения монтажа элементов в узле.

Соединение призм со стержнями производят с использованием водостойкого клея. Высокопрочные призм дополняют деревоклеёные стержни до проектных размеров и являются своего рода усилением их концевых участков.

В сопряжениях клеефанерных балок изгибающие моменты целиком передаются на пояса, а поперечные силы – на фанерные стенки. Примерами могут служить узлы, представленные на рисунке 1.20 [34].



а - с передачей поперечных сил с помощью накладок, б - на столик:  
 1 – балочный элемент; 2 – коннектор; 3 – дюбели-гвозди; 4 – поводковая (упорная) муфта;  
 5 – U-образный хомут; 6 – фанерная накладка; 7 – столик; 8 – вертикальный элемент,  
 соединённый с коннекторами; 9 – полувалик (пластина); 10 – болт

Рисунок 1.20 - Варианты сопряжения клеефанерных элементов ПБС

Растягивающие усилия, возникающие в нижних поясах балок в месте их сопряжения, передаются на U-образные стальные полосы, заведённые в пропилы

поясов и закреплённые там с помощью дюбелей, количество которых определяют по расчёту. Далее, через точёные полувалики или пластины с закруглёнными краями усилия передаются на болты, а с болтов – на объединяющий их квадратный в плане сердечник, имеющий по бокам четыре отверстия с соответствующей резьбой. Для закручивания болтов на них надеты и закреплены шплинтами шестигранные муфты.

Поперечные силы, возникающие в сопряжении, передаются на рёбра жёсткости с помощью фанерных накладок. Как видно из рисунка, фанерные накладки крепят на гвоздях к торцам и боковым поверхностям стыкуемых балок.

Сборно-разборная конструкция узла по рисунку 1.20 б отличается от вышеописанной тем, что восприятие поперечных сил, возникающих в сопряжениях, обеспечивается с помощью столиков, прикреплённых к введённым в конструкцию вертикальным элементам (эти элементы соединены с сердечниками на резьбе). Для опирания на столики в рёбрах жёсткости по нейтральной оси балок предусматриваются пазы.

#### **1.4 Анализ методов расчёта перекрёстных систем**

Пространственные конструкции с регулярной решёткой типа перекрёстно-балочных или перекрёстно-стержневых наборов применяются не только в промышленном и гражданском строительстве, но и в судостроении, моторостроении и самолетостроении. Наиболее полный обзор методов расчёта таких систем содержится в работах [8, 25, 29, 33, 55, 66, 68].

Первоначально конструкции типа перекрёстных балок получили широкое применение в судостроении. Теория расчёта их впервые была предложена и разработана крупнейшим русским учёным-кораблестроителем И.Г. Бубновым. Решение задачи сводилось к интегрированию системы дифференциальных уравнений 4-го порядка, описывающих изгиб плоского перекрытия [24]. Но так как оно было довольно трудоёмко, метод не нашел широкого применения.

В 1928г. П.Ф. Папкович упростил нахождение частного интеграла для

интегро-дифференциальных уравнений И.Г. Бубнова и определение постоянных интегрирования с удовлетворением граничным условиям (“метод главных изгибов”) [16]. Завершённый вид этот метод приобрёл после работ А.А. Курдюмова, который применил к интегрированию уравнений И.Г. Бубнова метод разложения в ряды. Однако дальнейшее применение и развитие этот метод получил в задачах динамики судовых перекрытий.

П.М. Сосис предложил использовать для расчёта перекрёстных балок метод фокусов. Автор применяет для расчёта системы перекрёстных балок способ перераспределения начальных значений неизвестных с заменой расчёта ПБС двукратной операцией расчёта неразрезных балок на упругих опорах.

Значительный вклад в развитие методов расчёта внёс С.П. Тимошенко, применивший метод Ритца и теорию анизотропных пластин [100]. В первом случае энергетическое уравнение изогнутой поверхности системы задаётся в виде ряда двойных тригонометрических функций и является удобным для решения задач со свободным опиранием по контуру. Другая работа С.П. Тимошенко основана на замене балочной решётки эквивалентной анизотропной пластинкой с упругими параметрами, “размазанными” на поверхность, ограниченную тем же контуром. Этот метод является приближённым и даёт хорошие результаты лишь при частном расположении балок как одного, так и другого направления.

В отличие от вариационных методов расчёта перекрёстных систем численные методы нашли широкое применение лишь в последние десятилетия. Метод расчёта с использованием частных уравнений в конечных разностях был разработан Ф. Блейхом и Е. Меланом [15]. При основных допущениях строительной механики этот метод является точным (без учёта кручения). Однако решения его громоздки, а вычисления – трудоёмки.

Ещё более мощным становится аппарат конечно-разностного исчисления в сочетании с вариационными принципами механики, а также методами сил и перемещений. В монографии В.А. Игнатьева [42] наиболее полно дано теоретическое обоснование эффективного метода расчёта конструкций, получившего название метода обобщённых сил и обобщённых перемещений.

Развитие классических методов расчёта сложных статически неопределимых систем, приводящих к решению большого количества систем линейных уравнений, долгое время сдерживалось трудностями вычислительного характера. Появление ЭВМ значительно расширило область применения методов строительной механики и теории упругости. Становится всё более популярным в инженерных расчётах эффективный метод статического и динамического расчёта различных ребристых конструкций и сооружений в сочетании с ЭВМ – метод конечных элементов (МКЭ) [70, 87] в форме метода перемещений, сил или смешанного.

При расчёте перекрёстных балок из клеёной древесины на стадии вариантного проектирования наиболее часто применяются таблицы, позволяющие приближённо определить расчётные узловые моменты и прогибы узлов как для квадратных в плане покрытий, так и прямоугольных в плане систем с различной жёсткостью балок того и другого направления [93]. В первом случае для равномерной поперечной нагрузки при составлении таблиц использована дискретная расчётная схема (метод сил), во втором случае выполнен известный подход к расчёту ПБС, основанный на замене реальной конструкции сплошной упругой системой, и так же составлены таблицы для равномерной и сосредоточенной нагрузок [59, 61, 62].

Для точного статического расчёта в настоящее время стало возможным широкое применение персональных ЭВМ с вычислительными комплексами типа «Лира», SCAD и др. [78], в которых, как правило, реализуется метод перемещений.

Однако, в перекрёстно-балочных системах из сборных элементов, объединяющихся в узлах посредством податливых связей, нельзя учесть этими методами влияние податливости на действительное распределение усилий и общую деформативность конструкций, так как они предполагают в узлах жёсткое соединение элементов между собой [57]. Другими словами, расчётная схема сильно идеализируется.

## 1.5 Выводы по первой главе. Постановка задач исследования

Анализ отечественной и зарубежной литературы в области конструкторских разработок и экспериментально-теоретических исследований напряжённо-деформированного состояния балочных структур из клеёных деревянных элементов и их узловых соединений позволяет сделать следующие выводы:

1. Балочные структуры являются эффективными несущими конструкциями для перекрытия и покрытия зданий, имеют достаточно широкую сферу практического использования и представляют определённый интерес для применения в современном строительстве, как в архитектурном, так и в конструктивном отношении.

2. Имеющийся опыт внедрения в практику строительства балочных структур показал ряд проблематичных моментов в их работе. Одной из важнейших проблем является несовершенство конструктивных особенностей жёстких узлов сопряжения балок в структуре.

3. Методы расчёта балочных структур нуждаются в уточнении с учётом действительной работы всей структурной системы и узловых сопряжений элементов.

Учитывая вышеизложенное, целью диссертационного исследования является изучение работы балочных структур из клеёных деревянных элементов, совершенствование их узловых сопряжений, уточнение методов расчёта и разработка рекомендаций по проектированию и применению.

Для достижения поставленной цели необходимо решить следующие взаимосвязанные **задачи**:

- установить закономерности влияния меняющихся статико-геометрических параметров и конструктивных решений на напряжённо-деформированное состояние перекрёстно-балочных структур;
- разработать новые конструкции узлов сопряжения клеёных деревянных элементов балочной структуры с применением вклеенных стальных шайб;

- провести экспериментальные исследования натуральных образцов жёстких узлов сопряжения клеёных деревянных балок в структуре для изучения действительного характера работы предложенных конструктивных решений под нагрузкой и отработки технологических аспектов выполнения узлов;
- провести численные исследования напряжённо-деформированного состояния предложенных конструкций жёстких узлов для оценки надёжности и достоверности результатов экспериментальных исследований;
- определить технико-экономическую эффективность применения в балочных структурах разработанных конструкций жёстких узлов;
- дать рекомендации по конструированию, расчёту и изготовлению балочных структур с жёсткими узловыми соединениями на клеенных стальных шайбах;
- внедрить результаты проделанной работы в строительную практику и учебный процесс.

## 2 АНАЛИЗ РАБОТЫ БАЛОЧНЫХ СТРУКТУР ИЗ КЛЕЁНЫХ ДЕРЕВЯННЫХ ЭЛЕМЕНТОВ

### 2.1 Метод расчёта балочной структуры

Расчёт перекрёстных балочных структур как многократно статически неопределимых систем достаточно сложен. Имеющиеся в работах [19, 45, 63] рекомендации по определению максимальных усилий в балочных элементах затрагивают лишь небольшое количество простейших структур. Кроме того, в приводимых данных по расчётным усилиям отсутствует информация о таких характеристиках, как способ передачи нагрузки на балочные элементы, условия опирания структур на нижележащие конструкции, степень включения в работу балочных элементов ортогонального направления, наличие в узлах жёсткого или шарнирного сопряжения элементов, а также многое другое [58]. Всё это вносит в конструктивные расчёты структур сложности и ограничения.

В [19] предложен метод, где вся балочная структура рассматривается как однородная плита, опёртая по контуру, постоянной жёсткости под действием внешней нагрузки. Для такой плиты можно определить изгибающие моменты и поперечные силы в двух направлениях, действующие на единицу ширины, используя значения коэффициентов, приводимые в таблице 2.1. Изгибающие моменты в балках структуры можно подсчитать по формуле:

$$M = k \cdot q \cdot a \cdot l^2 \quad (2.1)$$

где  $k$  – коэффициент к определению максимального изгибающего момента;

$q$  – распределённая нагрузка на  $1\text{ м}^2$  перекрытия;

$a$  – расстояние между балочными элементами структуры;

$l$  – пролёт структуры.

Проверка прочности и устойчивости балочных элементов структуры производится по формулам СНиП II-25-80 [94] или СП 64.13330.2011 [99].

В дальнейшем расчёт по определению усилий в балочных структурах по формуле (2.1) будем называть «табличный метод».

Таблица 2.1 - Коэффициенты к нагрузкам и изгибающим моментам в перекрестных балках на квадратных в плане перекрытиях ( $q$  – нагрузка на  $1\text{ м}^2$ )

№ схемы	Схема перекрытия	Обозначение балки на схеме	Коэффициент $\alpha$ к величине нагрузки на балку $q \cdot a$	Коэффициент $k$ к максимальному изгибающему моменту $q \cdot a \cdot l^2$
1		1-1	0,562	0,0703
		2-2	0,415	0,0520
2		1-1	0,550	0,0686
		2-2	0,316	0,0395
3		1-1	0,635	0,0794
		2-2	0,523	0,0654
		3-3	0,293	0,0366
4		1-1	0,305	0,0382
		2-2	0,596	0,0746
5		1-1	0,340	0,0425
		2-2	0,302	0,0378
		3-3	0,583	0,0729
6		1-1	0,311	0,0389
		2-2	0,341	0,0427
		3-3	0,308	0,0385
		4-4	0,570	0,0713



## 2.2 Расчёт балочных структур в программном комплексе SCAD

Имеющиеся на сегодня универсальные комплексные программы для инженерных задач на ЭВМ по расчёту строительных конструкций позволяют более точно выполнить статические расчёты балочных структур [1, 9, 11, 74]. Для статического расчёта структурных конструкций в работе принят программный комплекс SCAD [49, 53].

Проектно-вычислительный комплекс Structure CAD для Windows (SCAD) реализован как интегрированная система прочностного анализа и проектирования конструкций и позволяет определить напряжённо-деформированное состояние конструкций от статических и динамических воздействий, а также выполнить ряд функций проектирования элементов конструкций [52, 92].

В основу расчёта положен метод конечных элементов с использованием в качестве основных неизвестных величины перемещений и поворотов узлов расчётной схемы. В связи с этим, идеализация конструкции выполнена в форме, приспособленной к использованию этого метода: система представлена в виде набора тел стандартного типа, присоединённых к узлам.

Для задания данных о расчётной схеме используется глобальная правосторонняя декартова система координат XYZ. Расчётная схема определяется как система общего вида, деформации которой и её основные неизвестные представлены линейными перемещениями узловых точек вдоль осей X, Y, Z и поворотами вокруг этих осей. Возможные перемещения узлов конечно-элементной расчётной схемы ограничены внешними связями, запрещающими некоторые из этих перемещений. Точки примыкания конечного элемента к узлам имеют одинаковые перемещения с указанными узлами.

Для стержневых элементов возможно наличие усилий:  $N$  - продольная сила;  $M_k$  - крутящий момент;  $M_y$  - изгибающий момент с вектором вдоль оси Y;  $Q_z$  - перерезывающая сила в направлении оси Z;  $M_z$  - изгибающий момент относительно оси Z;  $Q_y$  - сила в направлении оси Y;  $R_z$  - отпор упругого основания. Положительные направления моментов показаны на рисунке 2.1.

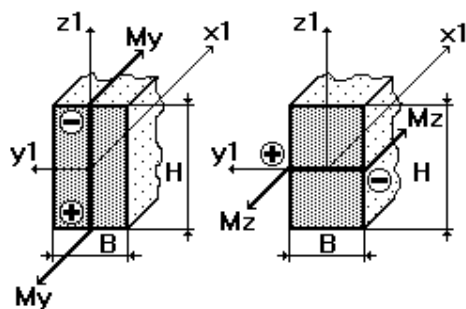


Рисунок 2.1 - Положительные направления моментов при расчёте в SCAD

Важным этапом расчёта является выбор расчётной схемы, которая отражала бы действительную работу балочной структуры.

С целью подтверждения корректности расчётов по принятой в SCAD расчётной схеме, «табличным методом» были найдены изгибающие моменты в элементах шести структурных схем, приведённых в таблице 2.1, и выполнено их сравнение с моментами, полученными при расчёте в программном комплексе.

Расчёты выполнены для пролётов  $l=6\text{м}; 12\text{м}; 18\text{м}; 24\text{м}$ .

Поперечные сечения балок в структуре назначались согласно рекомендациям по конструированию балочных структур: высота сечения балок

$h = \left( \frac{1}{16} \div \frac{1}{30} \right) \cdot l$ , ширина сечения  $b = \left( \frac{1}{5} \div \frac{1}{10} \right) \cdot h$ . Так, высота сечения принята

равной  $h = \frac{1}{20} \cdot l$ , а ширина -  $b = \frac{1}{5} \cdot h$ . Опираение структуры на стойки - шарнирное

и осуществляется по контуру. Все узлы сопряжения балок друг с другом в структуре – жёсткие. Материалом балок была принята древесина сосны II сорта с характеристиками: объёмный вес древесины  $g = 5\text{кН/м}^3$ ; модуль упругости  $E = 10^7\text{кН/м}^2$ ; коэффициент Пуассона  $\mu = 0,5$ .

Структуры были рассчитаны на действие нагрузок:  $g_{\text{св}}$  – нагрузка от собственного веса балок в структуре;  $q=1\text{кН/м}^2$  – равномерно распределённая нагрузка на структуру.

Расчёты произведены с целью сравнения максимальных изгибающих моментов, возникающих в элементах структуры по сечениям 1-1; 2-2; 3-3; 4-4 (см.табл 2.1), от заданных нагрузок:  $M_{\text{св}}$  – моменты, возникающие в элементах структуры от действия собственного веса;  $M_q$  – моменты от действия

распределённой нагрузки;  $M_{\text{полн}}$  – моменты от суммарного действия собственного веса и распределённой нагрузки.

Расчётная схема балочной структуры в SCAD задана в виде пространственно-стержневой модели общего вида с признаком 5, расположенной в плоскости  $XOY$  и состоящей из стержней, жёстко сопряжённых друг с другом в узлах (рисунок 2.2). Шарнирное опирание структуры на стойки задано путём наложения связей в направлении осей  $X$ ,  $Y$ ,  $Z$ .

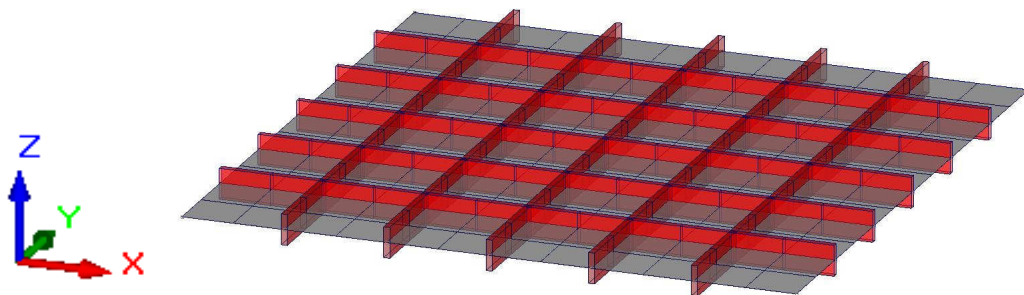


Рисунок 2.2 - Визуализация расчётной модели балочной структуры в программе SCAD на примере ортогональной схемы

Следует отметить некоторые особенности задания расчётной схемы балочной структуры в программном комплексе SCAD. Нагрузка от собственного веса задана с помощью функции “Собственный вес” во вкладке “Загружения”. Для моделирования равномерного нагружения распределённой по площади структуры нагрузкой, было введено покрытие с помощью формирования треугольной сетки конечных элементов на плоскости. В окне “Автоматическая триангуляция” был выбран метод и шаг триангуляции, трёхузловые элементы объединены в четырёхузловые. Учитывая то, что балочные структуры, выполненные из деревянных элементов, как правило, не могут иметь монолитного сопряжения с элементами покрытия, это условие реализовано путём задания плите покрытия толщины 1мм. В этом случае покрытие выполняет только функции передачи нагрузки на структуру, не участвуя в её общей работе.

Результаты вычислений максимальных изгибающих моментов в балочных структурах по «табличному методу» и выполненные в программе SCAD с принятыми особенностями, представлены в виде графиков на рисунке 2.3.

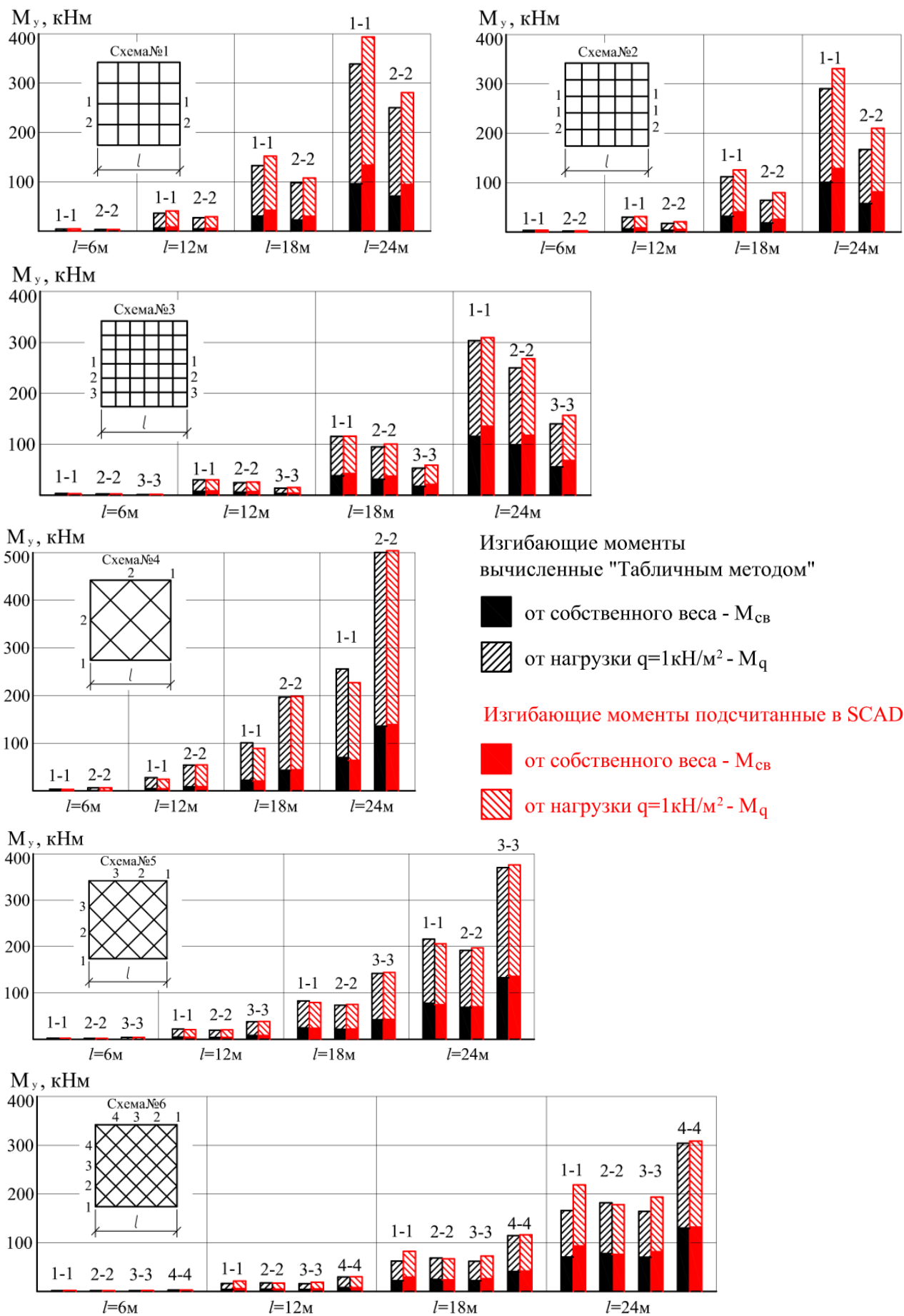


Рисунок 2.3 – Результаты сравнительного расчёта балочных структур «табличным методом» и в программе SCAD

Анализируя полученные данные, следует отметить, что расчёты показали хорошую сходимость результатов для структур и с ортогональной и с диагональной сеткой. В таблице 2.2 приведены процентные расхождения значений моментов по принятой в SCAD расчётной схеме и «табличным методом», которые справедливы для всех рассчитанных пролётов.

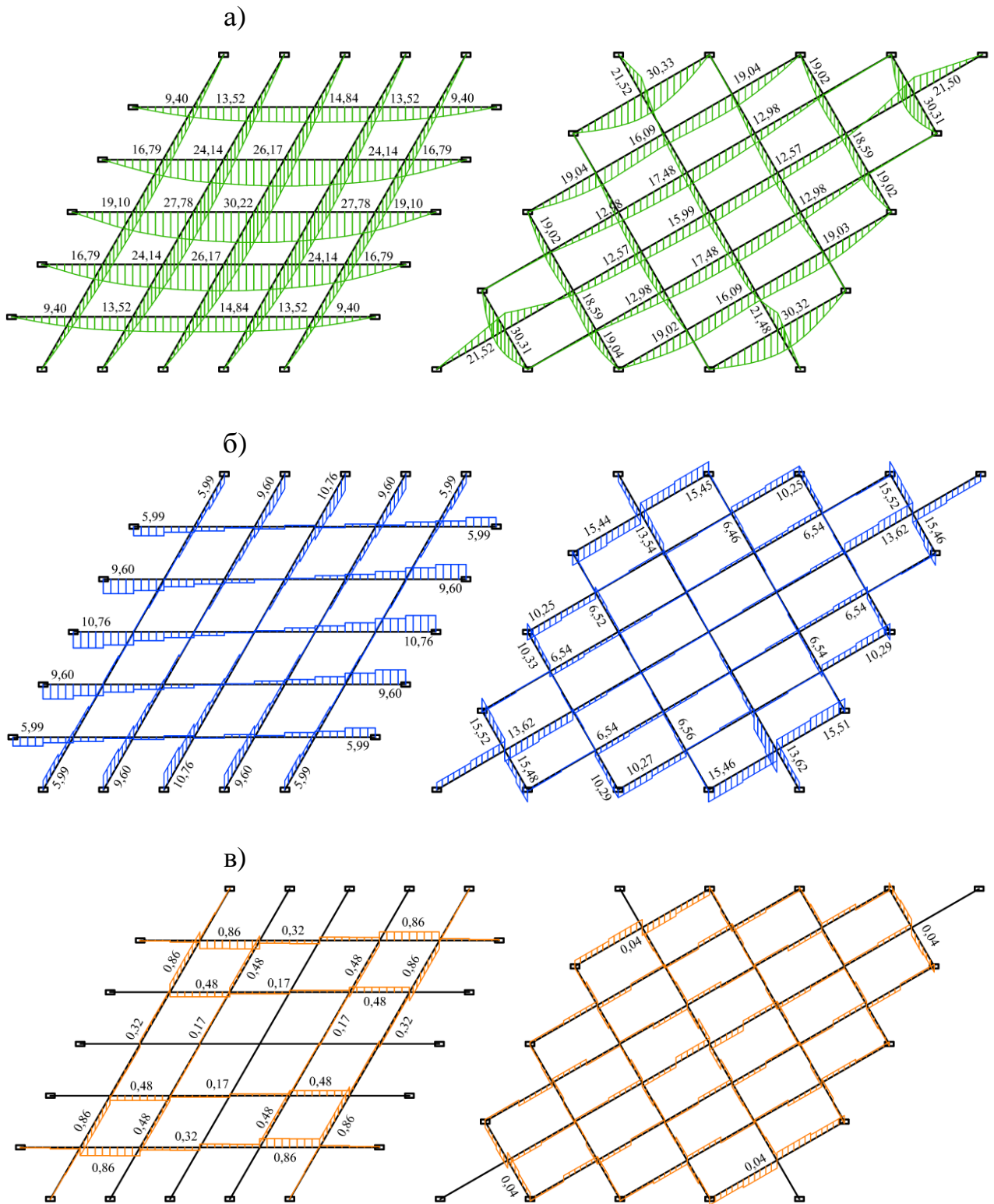
Таблица 2.2 - Процентные расхождения значений моментов при расчёте структурных схем в SCAD и «табличным методом»

№ схемы по табл.2.1.	Обозначение балки на схеме по табл.2.1.	Процентное расхождение расчётов по величинам моментов		
		от собственного веса $M_{св}$	от нагрузки $M_q$	от суммарного действия $M_{полн}$
1	1-1	28%	7%	13%
	2-2	25%	4%	10%
2	1-1	22%	6%	6%
	2-2	29%	15%	19%
3	1-1	11%	5%	2%
	2-2	16%	1%	7%
	3-3	19%	5%	11%
4	1-1	8%	12%	12%
	2-2	2%	1%	1%
5	1-1	3%	5%	5%
	2-2	2%	5%	4%
	3-3	2%	1%	2%
6	1-1	24%	24%	24%
	2-2	2%	2%	2%
	3-3	15%	15%	15%
	4-4	2%	2%	2%

Более существенные расхождения в таблице 2.2 относятся не к балкам с наибольшими усилиями, а к балкам, в которых возникают наименьшие усилия.

Таким образом, для расчёта балочных структур можно использовать программный комплекс SCAD, поскольку он позволяет достаточно точно вычислять для различных граничных условий усилия и прогибы во всех элементах структур с различной сеткой и любого пролёта.

На рисунке 2.4 представлены результаты расчёта ортогональной и диагональной структур пролётом  $l=12\text{м}$  в программе SCAD в виде эпюр изгибающих моментов  $M_y$ , поперечных сил  $Q_z$  и крутящих моментов  $M_k$ .



а – эпюры изгибающих моментов  $M_y$  (кН·м), б – эпюры поперечных сил  $Q_z$  (кН),  
в – эпюры крутящих моментов  $M_k$  (кН·м)

Рисунок 2.4 - Результаты расчёта ортогональной и диагональной структур в программе SCAD

### 2.3 Вывод формул для практических инженерных расчётов структур

По графикам рисунка 2.3 и данным таблицы 2.2 видно, что величины максимальных моментов, подсчитанные «табличным методом» несколько отличаются от аналогичных величин этих усилий, полученных путём расчётов в программном комплексе SCAD. Следовательно, величины поправочных коэффициентов к определению моментов могут быть уточнены, а так же получены новые значения для других структурных схем.

По полученным величинам моментов были вычислены коэффициенты  $k_q$  к максимальным изгибающим моментам по формуле:

$$k_q = \frac{M_{\max}}{q \cdot a \cdot l^2} \quad (2.2)$$

Кроме того, подбор сечений балок не всегда осуществляется по величине максимальных усилий, возможен случай подбора по величине максимального прогиба. Программный комплекс SCAD позволяет определять значение прогиба в каждом узле и в каждом элементе структуры.

Из общего выражения определения прогиба  $f_{\max} = k_f \cdot \frac{q \cdot l^4}{E \cdot I}$  найдём коэффициент  $k_f$  к величине максимального прогиба:

$$k_f = \frac{f_{\max} \cdot E \cdot I}{q \cdot l^4}. \quad (2.3)$$

Таким образом, получены уточнённые коэффициенты к величинам максимальных изгибающих моментов и максимальных прогибов в балках структуры, представленные в таблице 2.3.

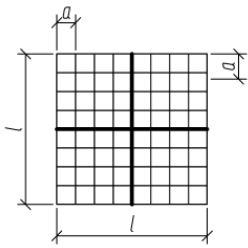
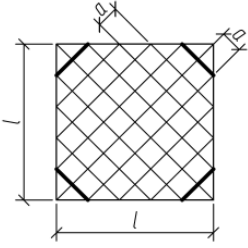
Основываясь на том, что результаты расчётов в SCAD имеют хорошую сходимость с «табличным методом», в таблице 2.3 представлены данные для структурных схем с различной сеткой.

Коэффициенты  $k_q$  и  $k_f$  получены по формулам (2.2) и (2.3) путём расчёта структурных схем пролётом  $l=24$ м на действие равномерно распределённой нагрузки  $q=1$ кН/м<sup>2</sup>, для случая когда стойки расставлены по периметру и все

узлы сопряжения балок в структуре жёсткие. Материалом балок принята древесина сосны II сорта, размеры сечения -  $h = 1/20 \cdot l$ ;  $b = 1/10 \cdot h$ .

Следует отметить, что на этапе вариантного проектирования структуры, в целях унификации балочных элементов, сечения всех балок подбираются по максимальным изгибающим моментам или прогибам, поэтому в таблице 2.3 приведены коэффициенты к определению максимальных значений моментов и прогибов. Максимальный прогиб при равномерно распределённой нагрузке возникает в середине пролёта структуры, а те балки, в которых возникают максимальные моменты, выделены на схеме структуры «жирной» линией.

Таблица 2.3 – Коэффициенты к определению максимальных изгибающих моментов и прогибов в перекрёстных балках на квадратных в плане перекрытиях

Схема структуры	Параметры структурной схемы	Коэффициент к величине максимального изгибающего момента	Коэффициент к величине максимального прогиба	
		$k_q$	$k_f$	
	$a = \frac{l}{n}$	n=3	0,0677	0,0570
		n=4	0,0758	0,0489
		n=5	0,0741	0,0374
		n=6	0,0765	0,0327
		n=7	0,0753	0,0273
		n=8	0,0765	0,0245
		n=9	0,0757	0,0214
		n=10	0,0765	0,0195
		n=11	0,0759	0,0174
		n=12	0,0765	0,0163
	$a = \frac{l}{n\sqrt{2}}$	n=2	0,0748	0,0456
		n=3	0,0739	0,0273
		n=4	0,0724	0,0195
		n=5	0,0705	0,0152
		n=6	0,0689	0,0124
		n=7	0,0676	0,0105

Таким образом, значения  $M_{\max}$  и  $f_{\max}$  могут быть подсчитаны по формулам:

$$M_{\max} = k_q \cdot q \cdot a \cdot l^2, \quad (2.4)$$

$$f_{\max} = k_f \cdot \frac{q \cdot l^4}{E \cdot I}. \quad (2.5)$$

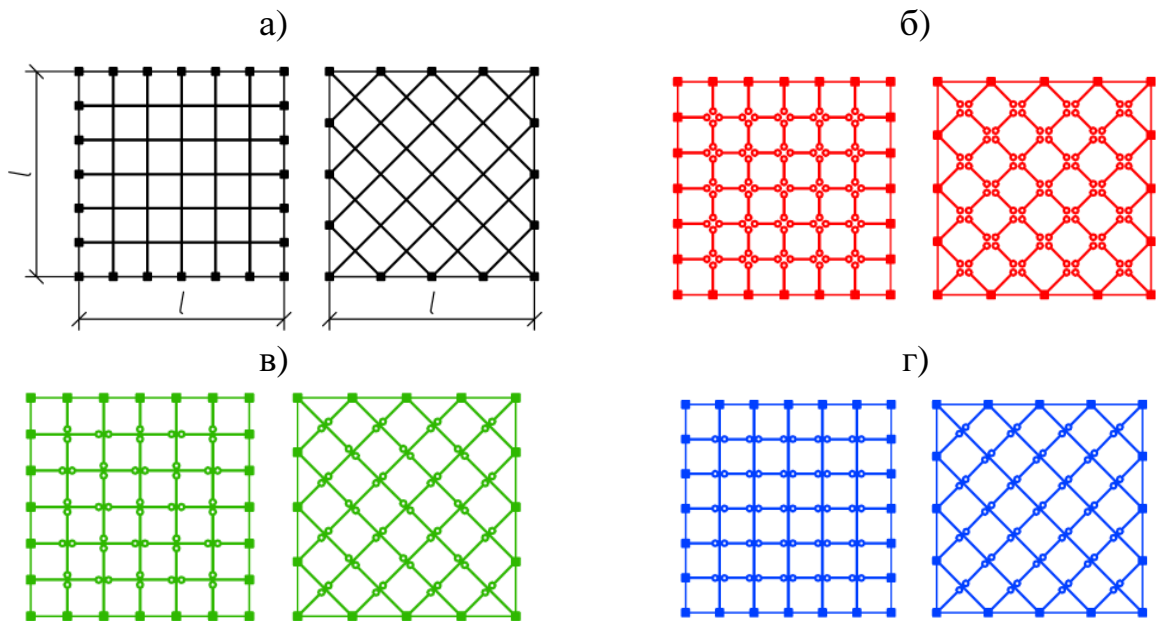


## 2.4 Влияние различных факторов на работу балочных структур

### 2.4.1 Структуры с жёстким и шарнирным сопряжением балок в узлах

В рекомендациях по проектированию балочных структур отмечено, что узлы сопряжения элементов в структуре предпочтительно выполнять жёсткими, но возможен также вариант с шарнирным сопряжением.

Для того, чтобы оценить влияние на НДС балочной структуры наличия в узлах жёсткого или шарнирного сопряжения, были произведены расчёты ортогональной и диагональной структурных схем, по четырём вариантам сопряжения балок в структуре (рисунок 2.5).



а – вариант №1 (сопряжение всех узлов жёсткое), б – вариант №2 (сопряжение всех узлов шарнирное), в – вариант №3 (чередование жёсткого и шарнирного сопряжения балок в узлах при разрезке с чередованием сквозных и примыкающих балок), г – вариант №4 (сопряжение цельных балок одного направления на всю длину пролёта структуры с шарнирным примыканием к ним балок с длиной на ячейку)

Рисунок 2.5 - Варианты сопряжения элементов в узлах ортогональных и диагональных балочных структур

При этом в качестве постоянных величин приняты: материал балок - древесина сосны II сорта; равномерно распределённая нагрузка на структуру  $q = 1 \text{ кН/м}^2$ ; опорные стойки располагаются по контуру в местах примыкания к ним балок, размеры сечения балок структур:  $h = 1/20 \cdot l$ ;  $b = 1/5 \cdot h$ .

Расчёты выполнены для пролётов  $l=6\text{м}; 12\text{м}; 18\text{м}; 24\text{м}$ .

На рисунках 2.6 и 2.7 представлены результаты расчётов ортогональной и диагональной структурных схем при пролёте структуры  $l=12\text{м}$ . Цветными линиями на схемах отмечены те элементы, в которых возникают соответствующие цвету максимальные значения усилий или прогиба. На рисунке 2.8 представлены графики зависимости максимального изгибающего момента, возникающего в структуре от пролёта  $l$ .

По результатам расчёта нетрудно оценить, что наличие жёсткого сопряжения балок в каждом узле сетки структуры является предпочтительным относительно других вариантов узлов.

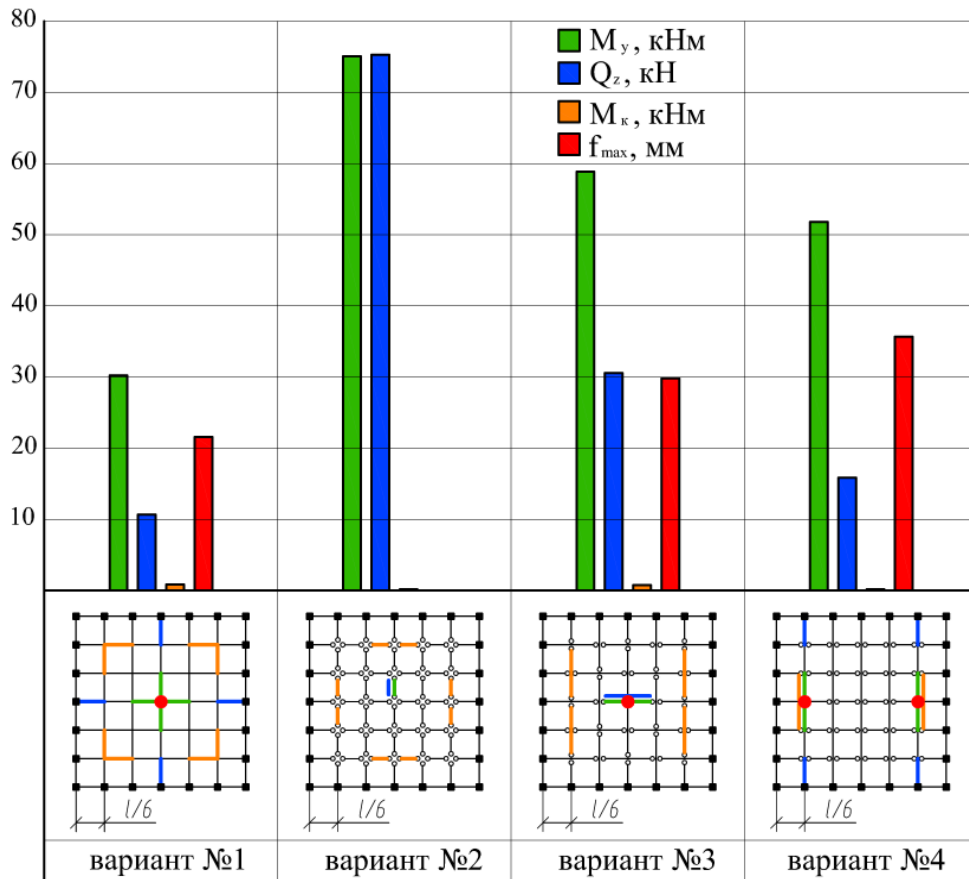


Рисунок 2.6 - Результаты расчёта ортогональной балочной структуры с различными вариантами сопряжения элементов в узлах

Следует отметить, что при сопряжении узлов в структуре по варианту №2, с помощью SCAD невозможно вычислить прогибы узлов и элементов структуры. Величина крутящего момента достаточно мала по сравнению с изгибающим моментом для всех рассмотренных вариантов, кроме полностью шарнирного

сопряжения узлов в структуре с диагональной сеткой. В этом случае крутящий момент  $M_k$  практически равен изгибающему. При шарнирном сопряжении элементов в узлах по варианту №2 значительно возрастает величина поперечной силы  $Q_z$ . Учитывая то, что  $M_y$  и  $Q_z$  возникают в одном элементе, подбор сечения нужно вести на совместное действие этих усилий.

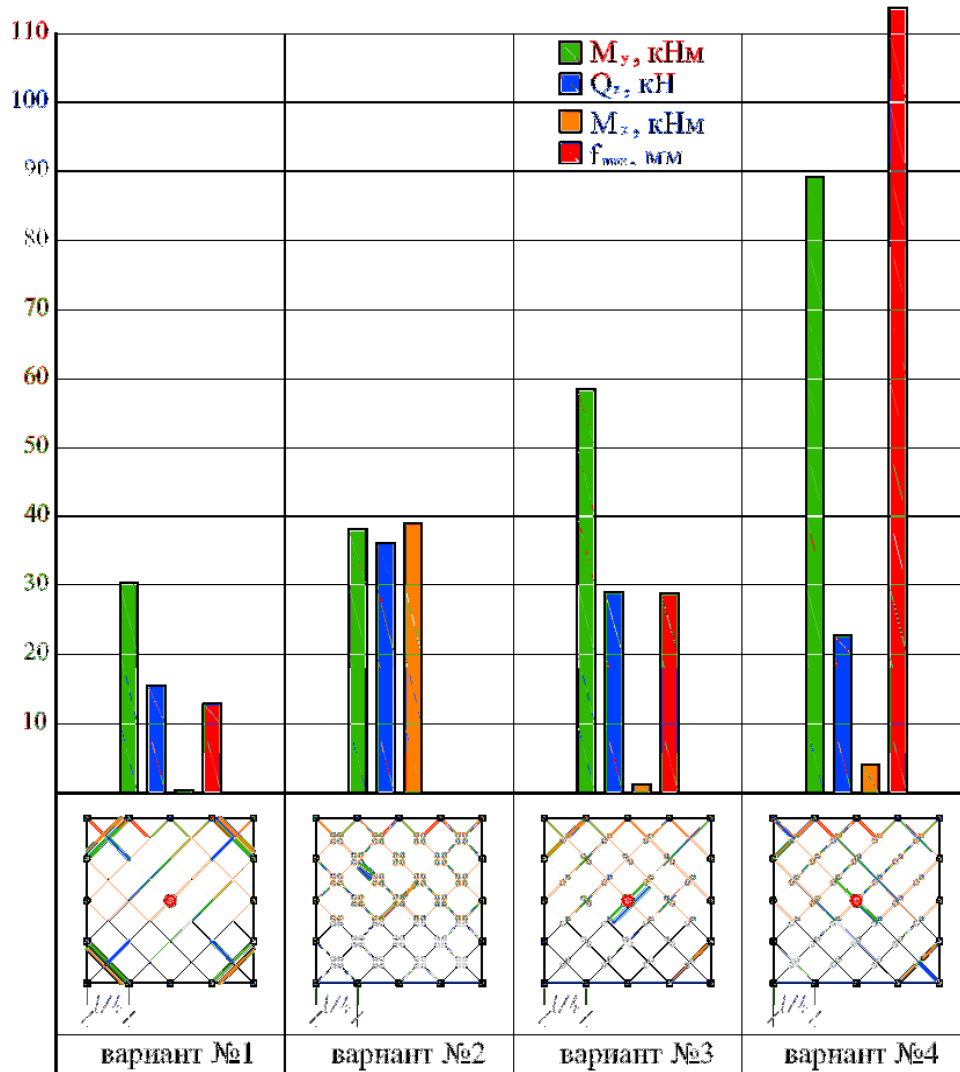


Рисунок 2.7 - Результаты расчёта диагональной балочной структуры с различными вариантами сопряжения элементов в узлах

Для ортогональных схем по вариантам №3 и №4 и диагональной по №3 величины усилий и прогибов больше в 1,5-2,0 раза по сравнению с вариантом №1, кроме того расчёт нужно вести на совместное действие усилий, что вносит сложности в расчёт и ведёт к значительному увеличению поперечного сечения. Для диагональной схемы с сопряжением узлов по варианту №4 значение максимального прогиба в 8 раз больше прогиба при жёстком сопряжении узлов.

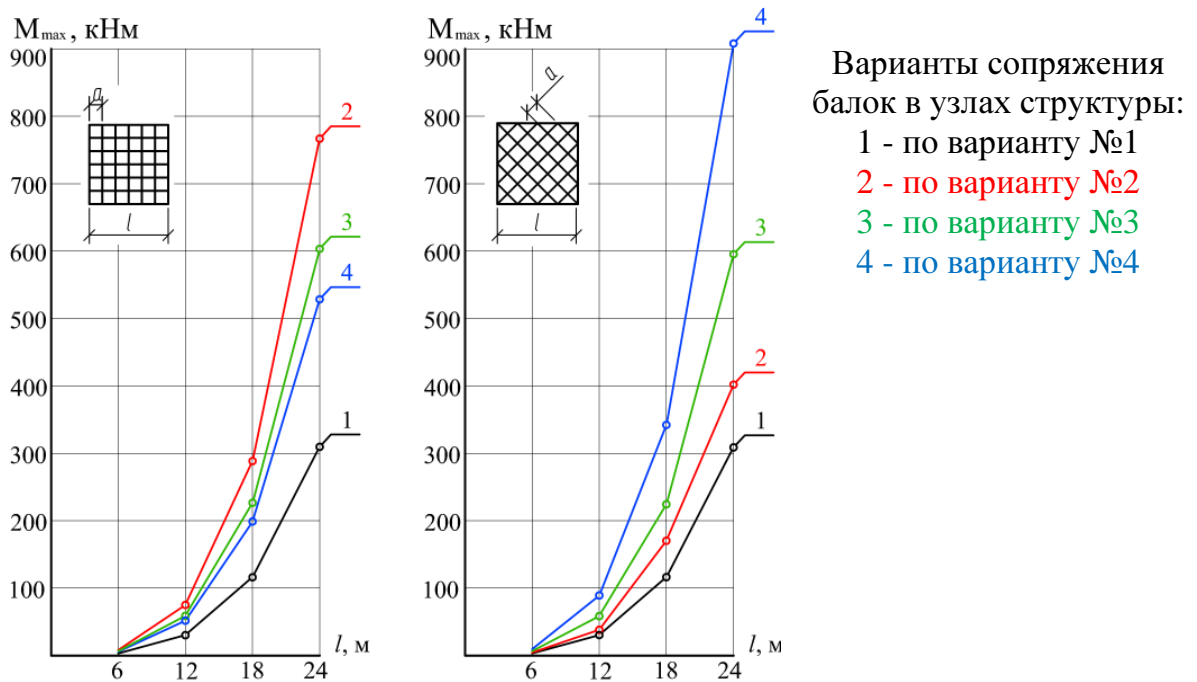


Рисунок 2.8 - Графики зависимости максимальных изгибающих моментов, возникающих в элементах структуры от пролёта структуры

Естественно, что поперечные сечения балочных элементов, а следовательно, и расход материалов на структуру с жёсткими узлами, будут значительно меньше (по рисунку 2.5 а), даже если изготовление жёстких узлов потребует выполнения дополнительных технологических операций и дополнительного расхода металла на узловые сопряжения.

Из всех рассмотренных вариантов самым неэффективным и неэкономичным является структура с шарнирными промежуточными узлами сетки. Помимо того, что в её элементах возникают значительно бóльшие изгибающие моменты  $M_{\max}$  чем для других вариантов, вся структура испытывает большие деформации, что вызывает необходимость придавать ей строительный подъём. Этот вариант достаточно сложно подвергается расчёту с помощью программных комплексов, т.к. расчётная схема становится статически неустойчивой.

Из всего вышесказанного можно сделать вывод, что при проектировании балочных структур узлы сопряжения элементов предпочтительнее выполнять жёсткими, а вариантов с шарнирным сопряжением балок в узлах следует избегать.

## 2.4.2 Структуры с различными схемами действия внешних нагрузок

Расчёт структур, как правило, производится на нагрузки, равномерно распределённые по всей площади. Однако, в действительности характер действия внешних нагрузок может значительно отличаться [98]. Не исключается случай частичного загрузения структуры по площади, в том числе несимметричного, а также действия сосредоточенных сил в разных узлах структуры [31]. Для выявления невыгодного действия внешних нагрузок на элементы структуры проведены расчёты по определению усилий и прогибов в ортогональных и диагональных структурах пролётом 12м. Все узлы сопряжения жёсткие, опирание шарнирное на стойки, расположенные по контуру, материал элементов структуры - древесина сосны II сорта, размеры сечения  $h = 1/20 \cdot l$ ;  $b = 1/5 \cdot h$ .

Для более объективного сравнения результатов, расчёты выполнены на действие одинаковых суммарных нагрузок: интенсивность нагрузки равномерно распределённой по всей площади структуры принята  $q=1\text{кН/м}^2$ , сосредоточенная сила, приложенная к одному узлу структуры - 60кН.

Схемы приложения нагрузок и результаты расчётов для ортогональных структур представлены на рисунке 2.9, для диагональных - на рисунке 2.10. Площадь приложения нагрузки заштрихована, сосредоточенная сила показана на структурной схеме «точкой», цветными линиями отмечены те элементы, в которых возникают соответствующие цвету максимальные значения усилий или прогиба.

Наиболее невыгодными для ортогональной структуры оказались загрузения на действие распределённой нагрузки на часть площади, а именно схемы №2, 4, 7 рисунка 2.9 и варианты №1, 2, 3 приложения одной сосредоточенной силы в узел структуры.

Для диагональной структуры наиболее невыгодными схемами загрузения распределённой нагрузкой являются схемы №2, 4, 5, наиболее невыгодными вариантами приложения сосредоточенной нагрузки - варианты №1, 2, 3 по рисунку 2.10.

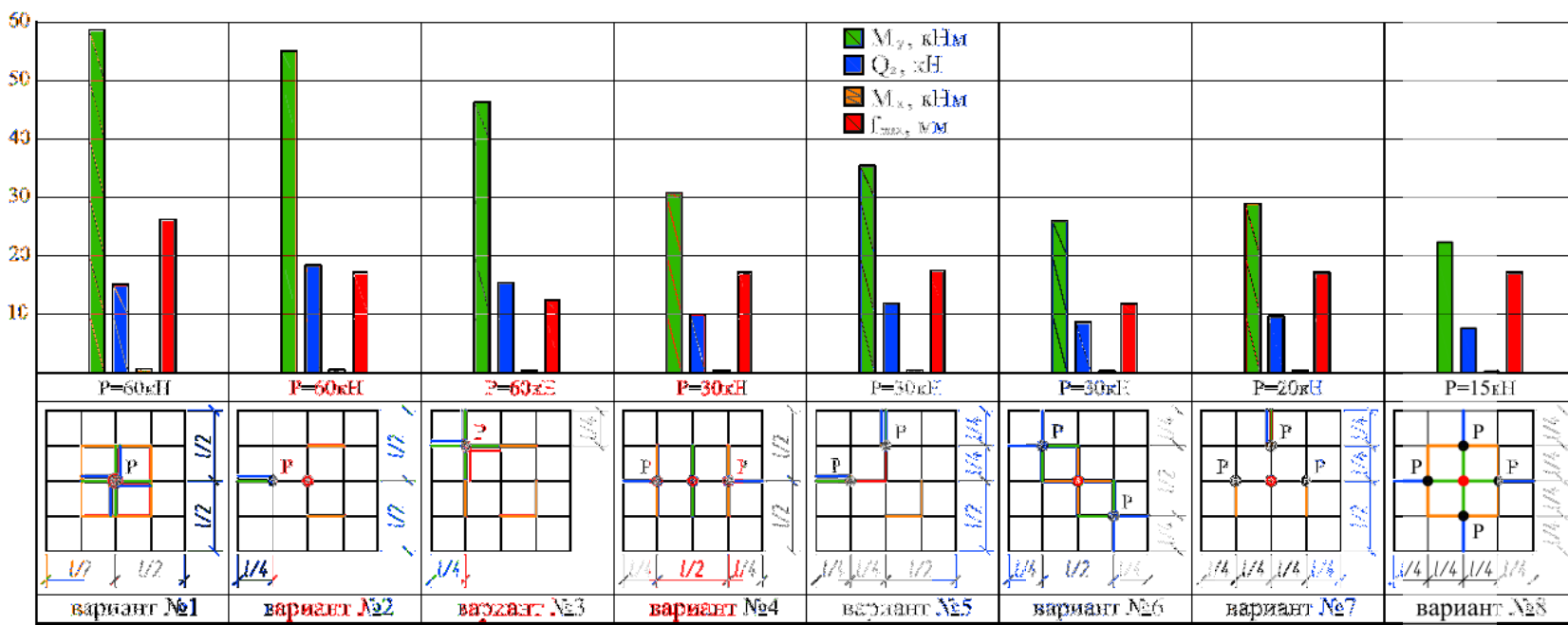
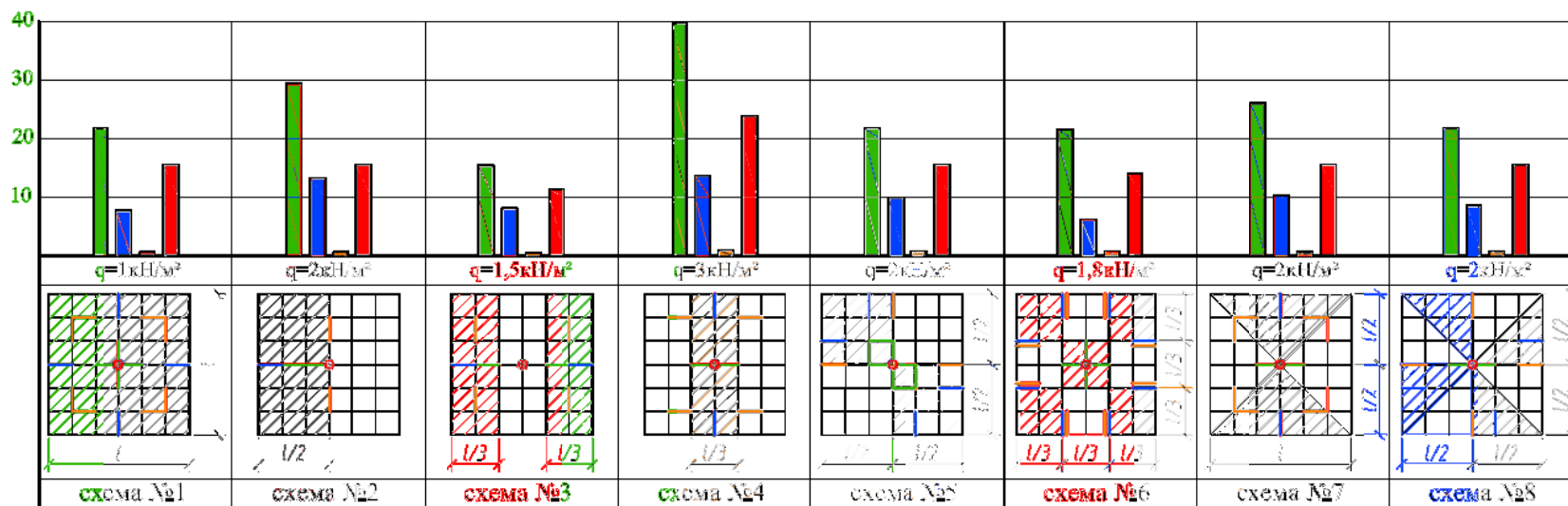


Рисунок 2.9 - Максимальные значения усилий и прогибов

для различных схем распределённых и вариантов сосредоточенных нагрузок, действующих на ортогональную структуру

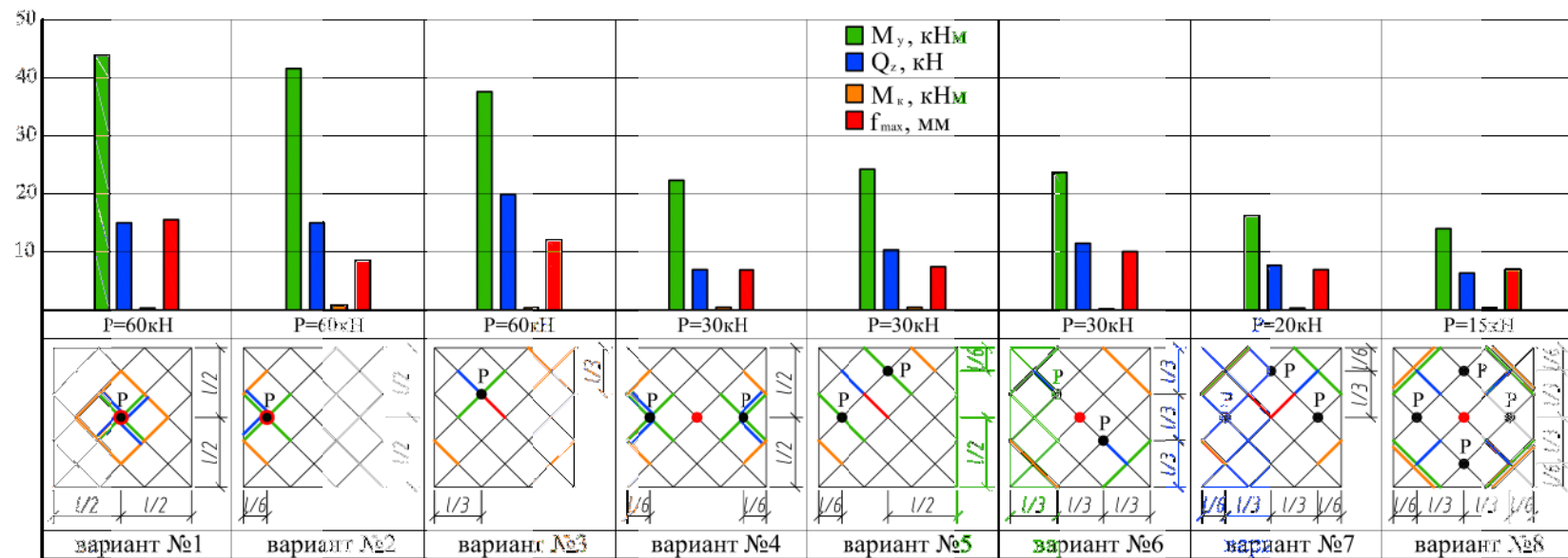
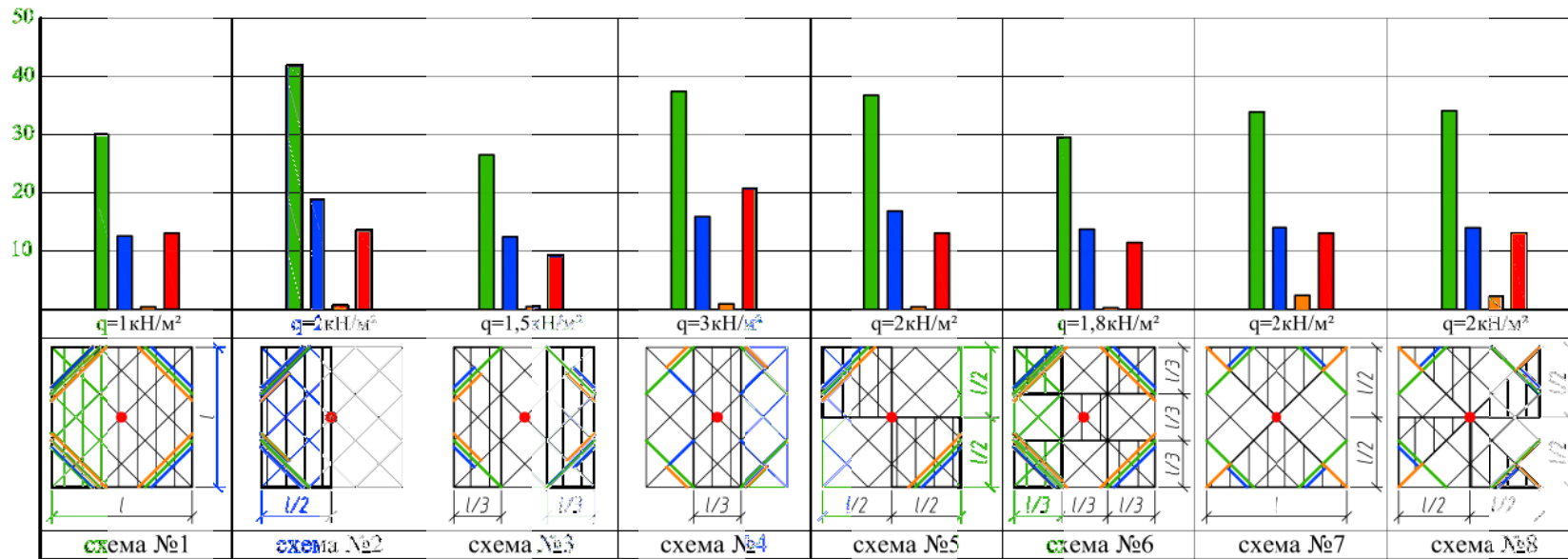


Рисунок 2.10 - Максимальные значения усилий и прогибов для различных схем распределённых и вариантов сосредоточенных нагрузок, действующих на диагональную структуру

### 2.4.3 Влияние расстановки опорных стоек на работу структуры

Удачный выбор схемы опирания позволяет повысить технико-экономические показатели конструкции. Экономичные по расходу материалов решения могут быть получены как при определённом расположении опор по контуру, так и внутри него за счёт разгружающего эффекта консольных свесов или регулирования нагрузки на консоли [84].

Для того, чтобы проследить влияние расстановки опорных стоек на изменение максимальных усилий в балках, были рассчитаны структурные схемы с ортогональным и диагональным расположением элементов. При этом в качестве постоянных величин приняты: материал балок - древесина сосны II сорта, равномерно распределённая нагрузка на структуру  $q = 1 \text{ кН/м}^2$ , пролёт структуры  $l = 12 \text{ м}$ ; размеры сечения балок структур:  $h = 1/20 \cdot l$ ;  $b = 1/5 \cdot h$ . Для ортогональной схемы размер ячейки структуры  $1 \times 1 \text{ м}$ , для диагональной –  $1,4 \times 1,4 \text{ м}$  (диагональ структуры разбита на 12 частей).

Схемы рассчитаны при разных вариантах расстановки опорных стоек, которые можно разделить на четыре группы:

1. Контурное опирание, при котором опоры, поддерживающие конструкцию, расположены по периметру;
2. Внутриконтурное опирание с консолями;
3. Смешанное опирание, при котором опоры расположены частично по контуру и частично внутри контура конструкции, образуя регулярную сетку колонн;
4. Свободное опирание, при котором внутренние и наружные опоры ставятся произвольно.

При контурном опирании рассмотрены четыре способа сравнения вариантов расстановки стоек: способ №1 - разрежение опор, расположенных по контуру; способ №2 - постепенное удаление по одной опоре с каждого края пролёта; способ №3 - постепенное удаление по одной опоре от середины пролёта; способ №4 - варианты расстановки двух стоек на каждой стороне контура структуры.



На рисунках 2.11 ÷ 2.14 представлены результаты расчётов ортогональных структур с различными вариантами расстановки стоек по контуру, на рисунке 2.15 – результаты расчёта диагональных структур. Цветными линиями отмечены те элементы структурной схемы, в которых возникают соответствующие цвету максимальные значения усилий или прогиба.

При разрежении стоек, расставленных по контуру, максимальный прогиб структуры нарастает очень медленно и практически всегда возникает в центральном узле структуры в середине пролёта. Величина крутящего момента мала в сравнении с изгибающим моментом и поперечной силой, однако, при расчёте диагональных структур нужно учитывать его влияние, т.к. максимальные значения  $M_x$ ,  $M_y$  и  $Q_z$  возникают в одном и том же элементе. И для ортогональных и для диагональных структурных схем разрежённая расстановка стоек может быть весьма выгодной, т.к. изгибающие моменты при разрежении возрастают довольно незначительно, однако, при этом необходимо выполнять проверку на действие поперечной силы, величина которой может стать решающей при подборе поперечного сечения.

Подобные рассуждения справедливы для вариантов структур с постепенным удалением по одной опоре с каждого края пролёта. При удалении опор, начиная от середины, промежутков между стойками следует принимать  $\leq l/2$ .

Наиболее выгодным расположением двух стоек на каждой стороне контура структуры является их расположение на расстоянии  $(l/3 \div l/2)$  друг от друга, как для ортогональной, так и для диагональной схем. При сравнении такого варианта с расстановкой стоек по контуру в каждом узле, усилия увеличиваются в 1,5 ÷ 4 раза, в то время как количество стоек уменьшается с 48 до 8 штук.

При внутриконтурном опирании структуры на стойки (группа №2) рассмотрены четыре способа сравнения: способ №1 – смещение стоек на ячейку внутрь структуры при опирании в каждом узле; способ №2 – разрежение опор при смещении опорного контура внутрь структуры; способ №3 – постепенное удаление по одной опоре с каждого края опорного контура; способ №4 – постепенное удаление по одной опоре начиная от середины опорного контура.

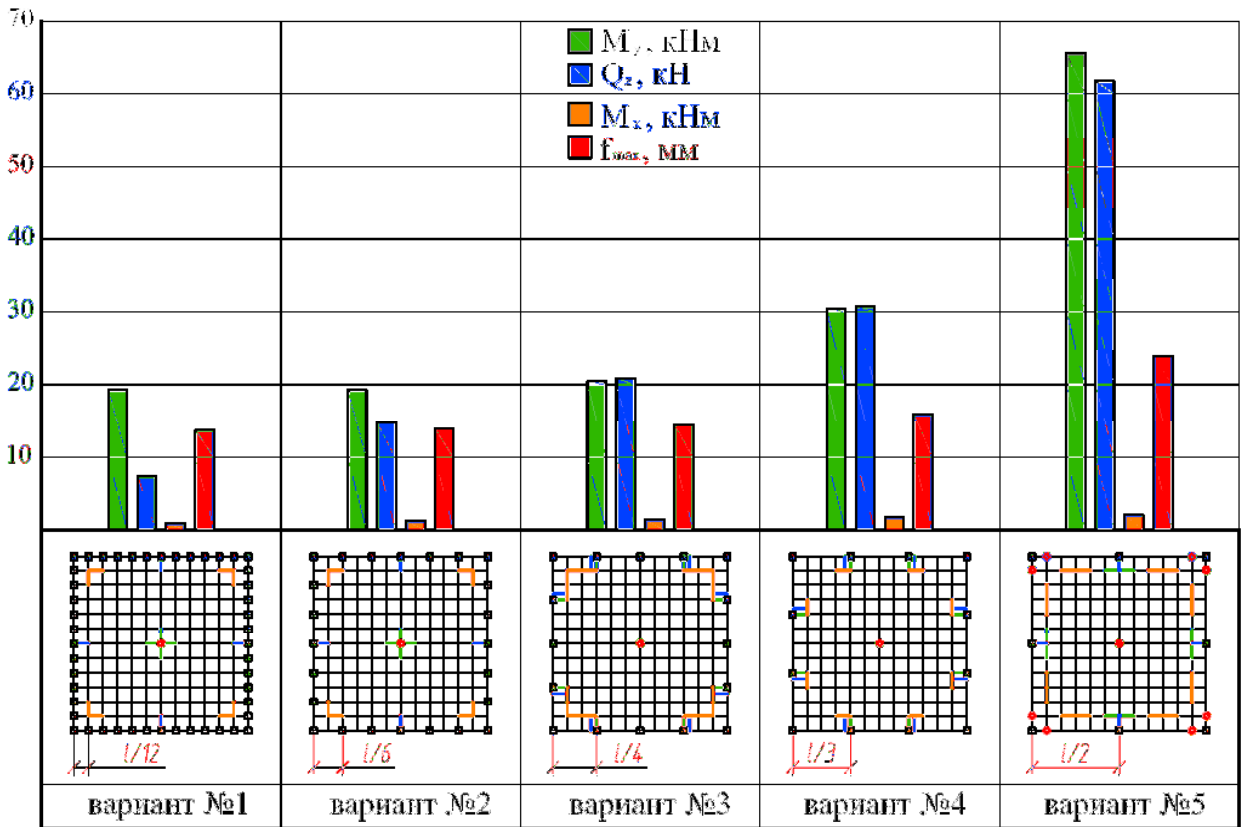


Рисунок 2.11 - Результаты расчёта ортогональной структуры при разрезании опор, расположенных по контуру

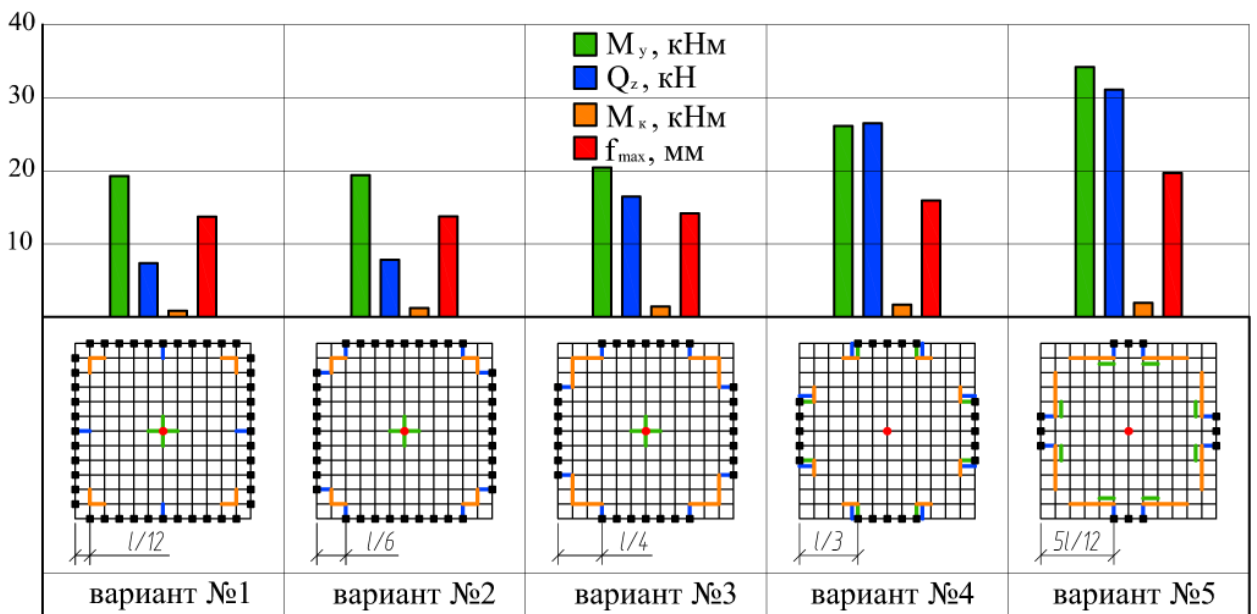


Рисунок 2.12 - Результаты расчёта ортогональной структуры при постепенном удалении по одной опоре с каждого края пролёта

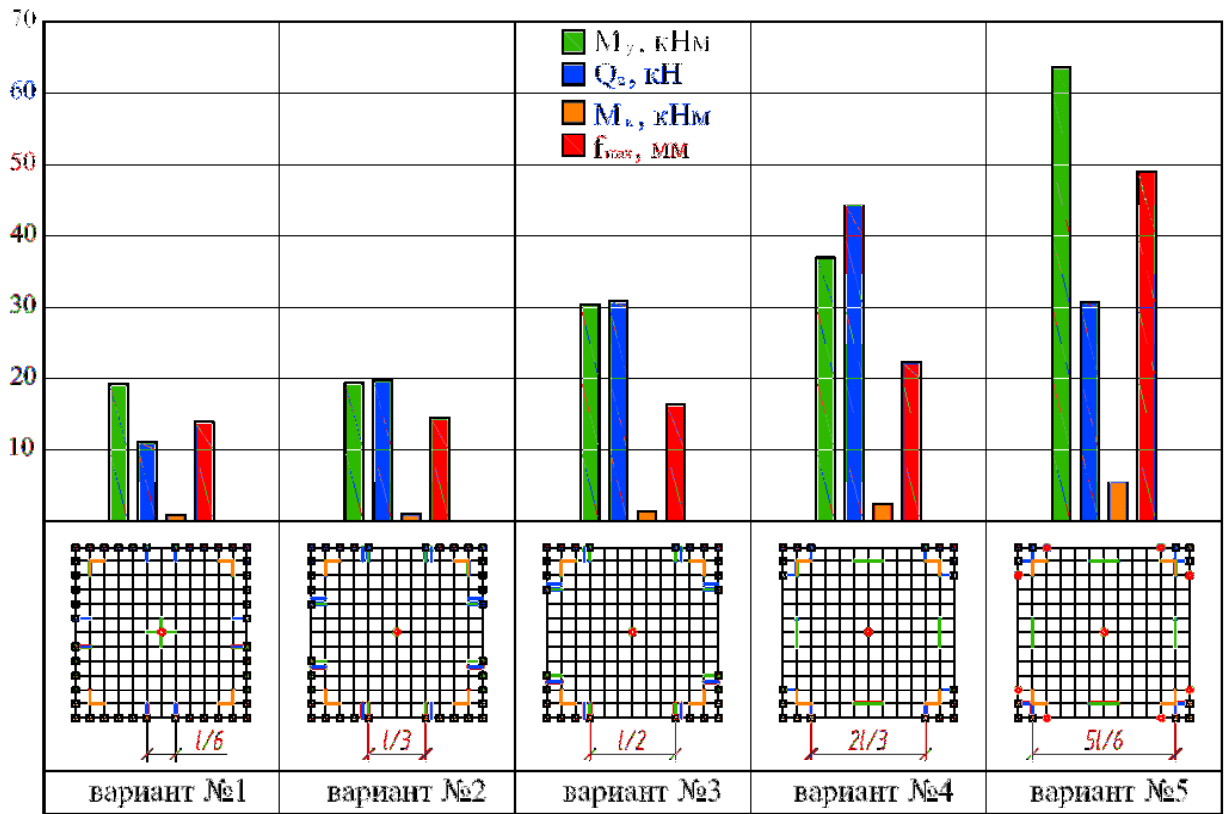


Рисунок 2.13 - Результаты расчёта ортогональной структуры при постепенном удалении по одной опоре начиная от середины пролёта

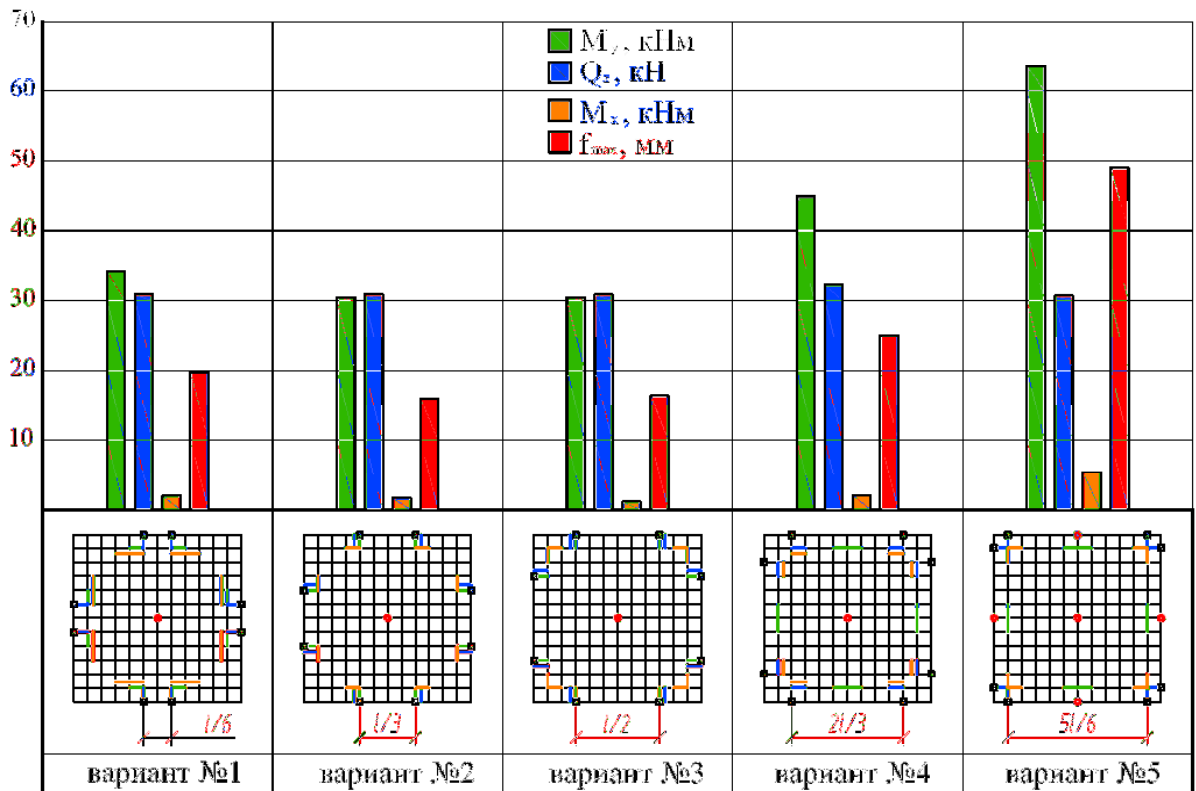
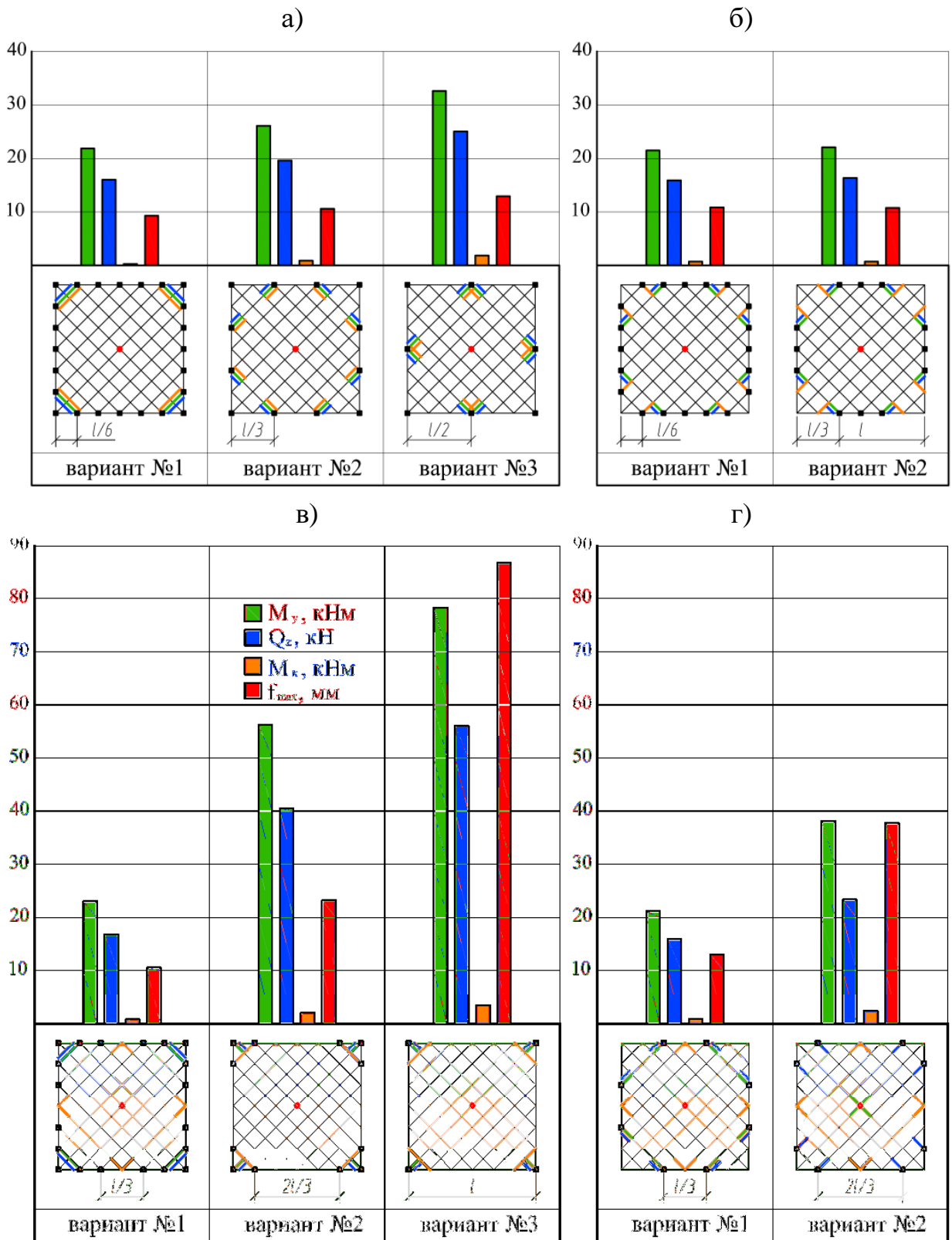


Рисунок 2.14 - Результаты расчёта ортогональной структуры при различных вариантах расстановки двух стоек на каждой стороне контура структуры



а - при разрезении опор, расположенных по контуру; б - при постепенном удалении по одной опоре с каждого края пролёта; в - при постепенном удалении по одной опоре начиная от середины пролёта; г - при различных вариантах расстановки двух стоек на каждой стороне контура структуры

Рисунок 2.15 - Результаты расчёта диагональной структуры с расстановкой стоек по контуру (группа №1)

На рисунке 2.16 представлены результаты расчёта ортогональной структуры при внутриконтурном опирании со смещением стоек на ячейку внутрь структуры. Для диагональной структурной сетки результаты расчёта и выводы аналогичные.

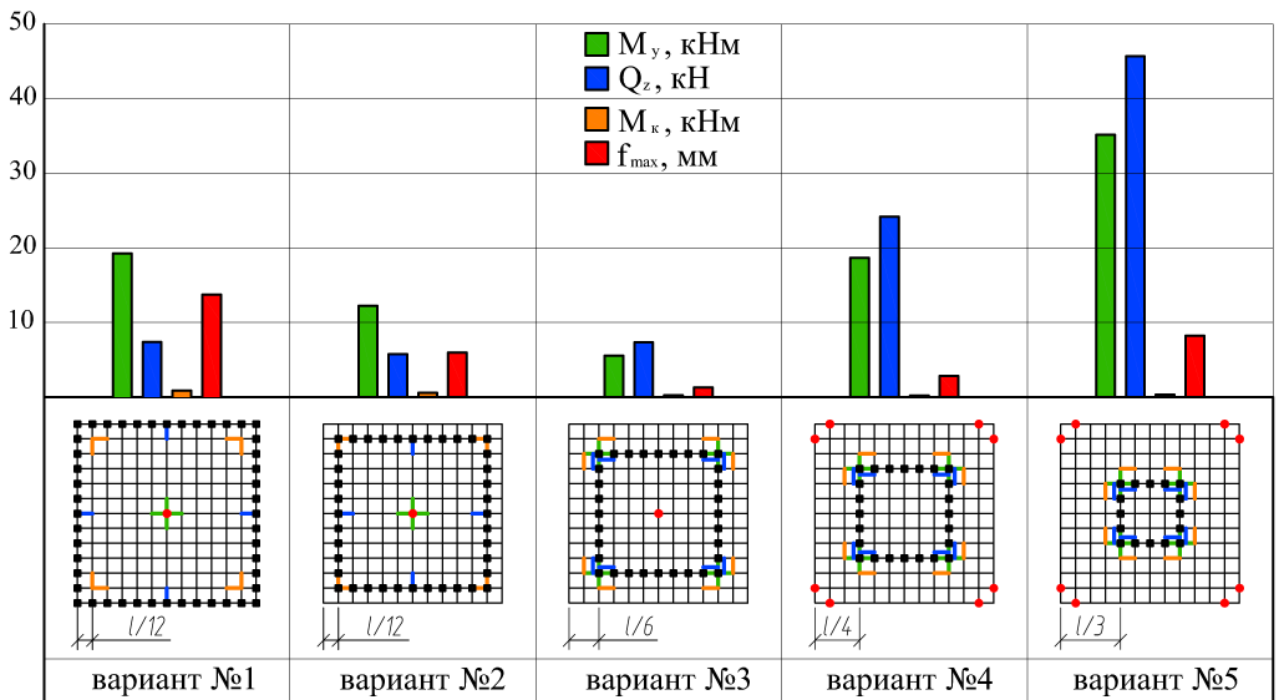


Рисунок 2.16 - Результаты расчёта ортогональной структуры со смещением стоек на ячейку внутрь структуры при опирании в каждом узле

Анализируя диаграммы рисунка 2.16, можно сделать вывод, что расстановка стоек со смещением внутрь контура на величину  $\leq l/6$  является очень выгодным вариантом, т.к. количество стоек уменьшается с 48 штук для контурного опирания до 32 штук (при смещении  $l/6$ ), при этом  $M_y$  уменьшается в 1,5 раза, максимальный прогиб уменьшается в 10 раз, а  $Q_z$  и  $M_k$  практически не меняются. Вариант №3 (смещение  $l/4$ ) по величинам  $M_y$  равнозначен варианту с контурным опиранием, максимальный прогиб меньше в 5 раз, количество стоек уменьшается в два раза, однако, в 3 раза возрастает значение  $Q_z$ .

Ещё большей выгоды можно достичь разрежением опор со смещением на ячейку внутрь структуры (рисунок 2.17), т.к. уменьшение количества стоек сопровождается уменьшением усилий в элементах структуры, что справедливо и для ортогональных и для диагональных структурных схем. Наиболее выгодные варианты расстановки стоек по способу сравнения №3 представлены на рисунке 2.18, по способу сравнения №4 – на рисунке 2.19.

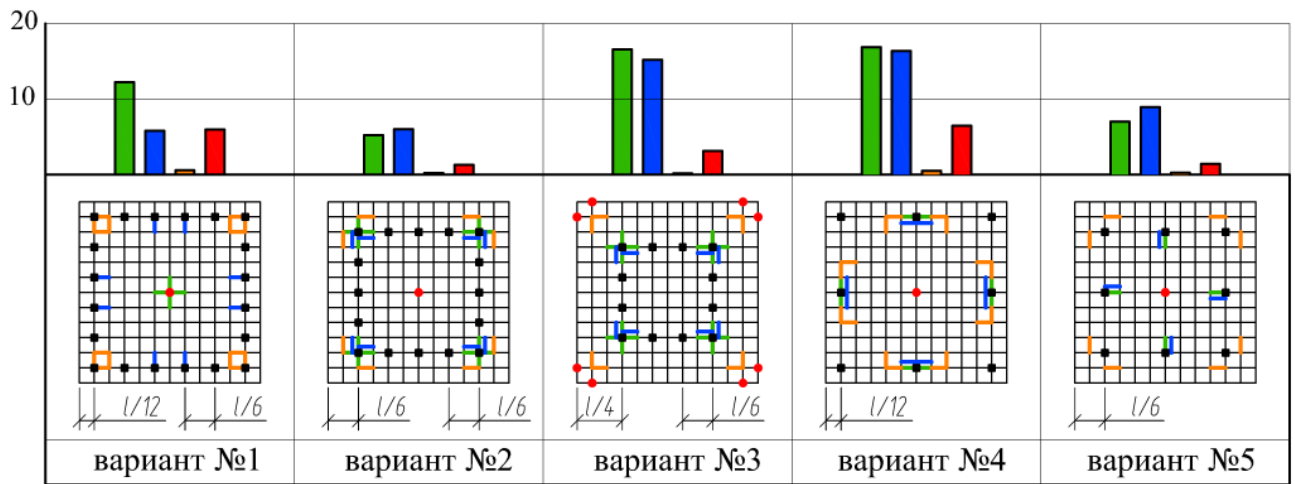


Рисунок 2.17 - Результаты расчёта ортогональной структуры при разрезении опор со смещением опорного контура внутрь структуры

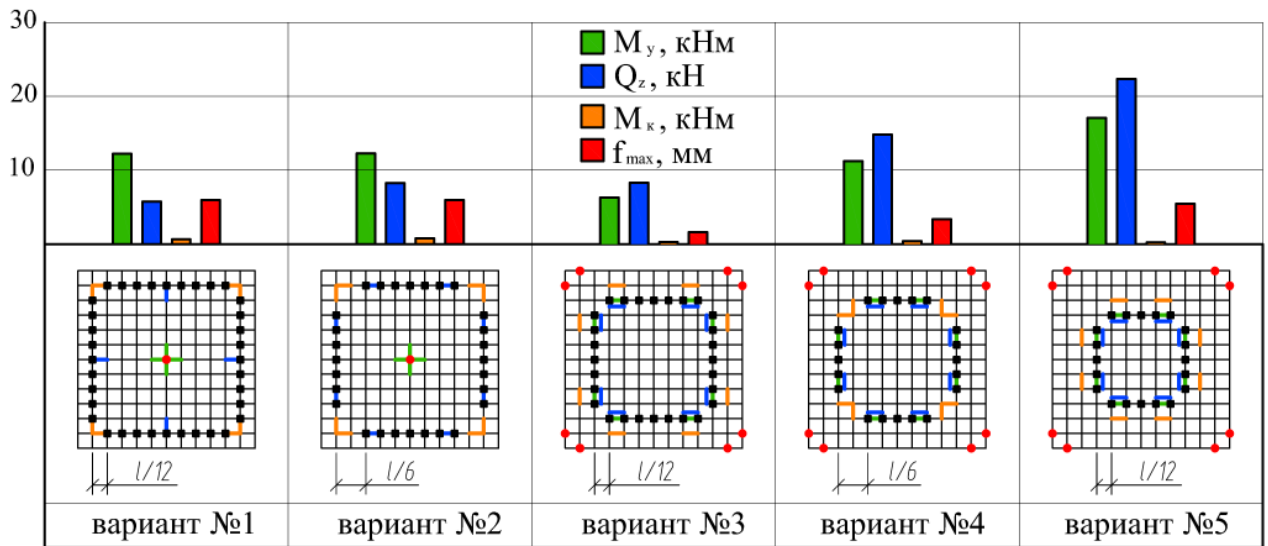


Рисунок 2.18 - Результаты расчёта ортогональной структуры при удалении по одной опоре с каждого края опорного контура со смещением внутрь структуры

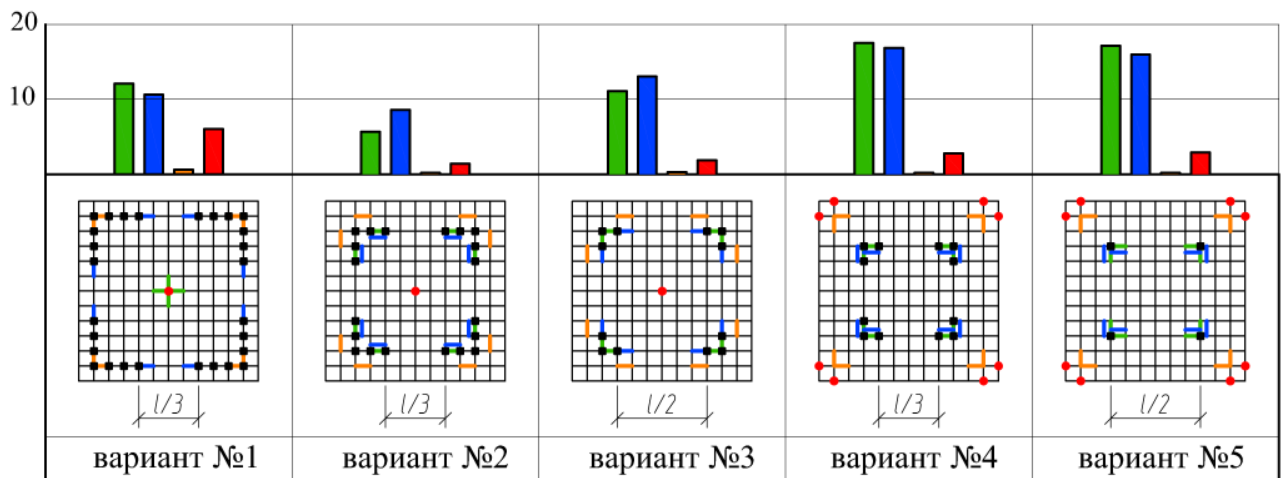


Рисунок 2.19 - Результаты расчёта ортогональной структуры при удалении по одной опоре от середины опорного контура со смещением внутрь структуры

Третья группа расстановки опорных стоек предполагает их смешанное расположение: частично по контуру и частично внутри конура конструкции. На рисунке 2.20 представлены результаты расчёта некоторых вариантов балочных структур со смешанной расстановкой стоек. Однако, смешанное расположение опор является наиболее невыгодным с архитектурной точки зрения.

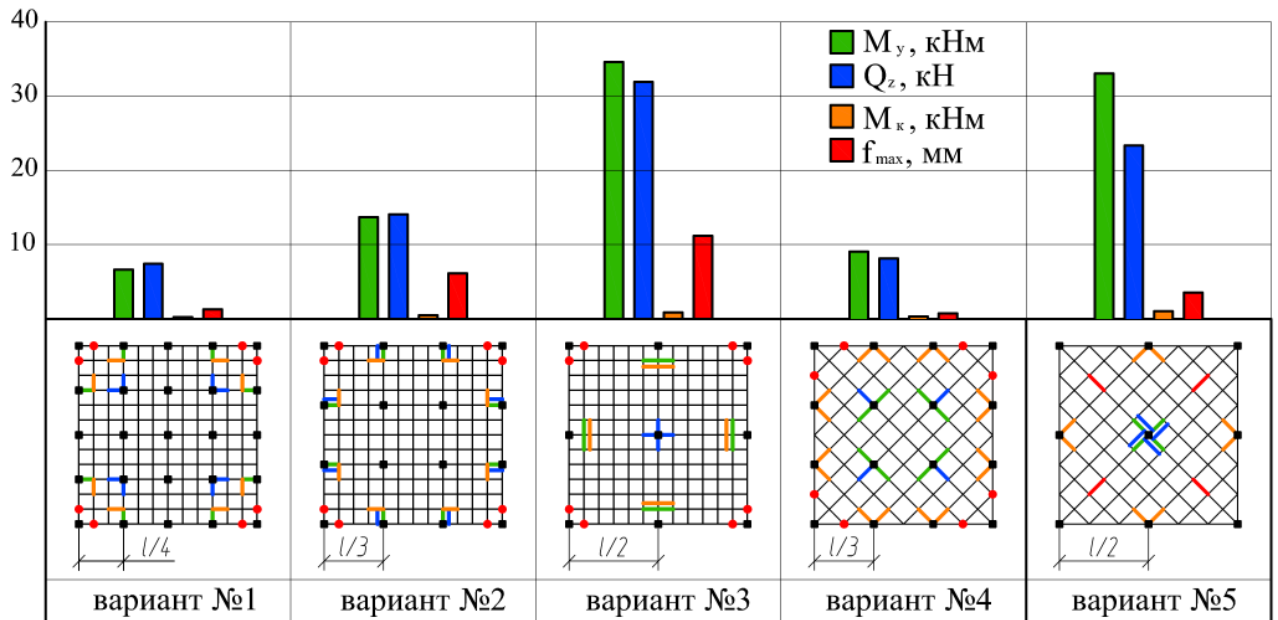


Рисунок 2.20 - Результаты расчёта ортогональной и диагональной структур при смешанном опирании с регулярной сеткой

При свободном опирании подразумевается произвольное расположение внутренних и наружных опор, которое может быть выгодным при соответствующих технологических особенностях проектируемого здания.

Таким образом, размещение опорных стоек балочной структуры существенно влияет на усилия в балках, а следовательно, и на экономичность балочной структуры. К тому же следует добавить, что увеличение количества стоек не приводит к значительному уменьшению усилий в элементах структуры и следовательно, объёма древесины на саму структуру. В каждом конкретном случае необходимо проводить вариантный расчёт балочных структур по возможным случаям расположения опорных стоек, исходя из технологических возможностей и архитектурно-конструктивных особенностей проектируемого здания.

#### 2.4.4 Влияние величины пролёта структуры и геометрических параметров поперечных сечений балок

Влияние различных факторов на исследуемые параметры структур проводилось на пролётах  $l=6\text{м}$ ,  $12\text{м}$ ,  $18\text{м}$ ,  $24\text{м}$ , поэтому изменение расчётных усилий в балках при изменении пролёта можно проследить по вышеприведённым данным. Так по рисунку 2.3 можно проследить для различных структурных схем независимо от принятого фактора расчёта, что увеличение пролёта в два раза, например, с  $12\text{м}$  до  $24\text{м}$ , приводит к увеличению максимального изгибающего момента в  $8\div 15$  раз. Если сравнить результаты расчёта структур пролётом  $6\text{м}$  и  $24\text{м}$ , то максимальный изгибающий момент увеличится в  $80\div 90$  раз. Аналогичную картину можно проследить по рисунку 2.8, где представлены сравнительные графики с  $M_{\text{max}}$  для структур с жёсткими и шарнирными сопряжениями балок. По данным этих рисунков можно также отметить очень резкое увеличение  $M_{\text{max}}$  при пролёте  $l=24\text{м}$  по сравнению  $M_{\text{max}}$  для меньших пролётов. В целом следует отметить, что балочные структуры следует применять для пролётов не больше  $24\text{м}$  или учесть при проектировании рекомендации п.2.3.3 по рациональному размещению опорных стоек.

Для изучения влияния на НДС структуры параметров поперечных сечений балок, были проведены расчёты ортогональной и диагональной структурных схем пролётом  $l=12\text{м}$ , материалом балок принята древесина сосны II сорта, равномерно распределённая нагрузка на структуру  $q = 1\text{кН/м}^2$ , опорные стойки располагаются по контуру, узлы сопряжения балок в структуре жёсткие. При расчёте изменялись соотношения величины пролёта к высоте поперечного сечения балок  $l/h=10, 15, 20, 25$  (уменьшение высоты); а также отношение высоты поперечного сечения балки к его ширине  $h/b=1\div 15$  для каждого соотношения  $l/h$  (уменьшение ширины сечения при одинаковой высоте).

Результаты расчётов представлены в виде графиков на рисунке 2.21 для ортогональной структуры, на рисунке 2.22 - для диагональной структурной схемы.



Цветными линиями на схемах структур отмечены те элементы, в которых возникают соответствующие цвету максимальные значения усилий или прогиба.

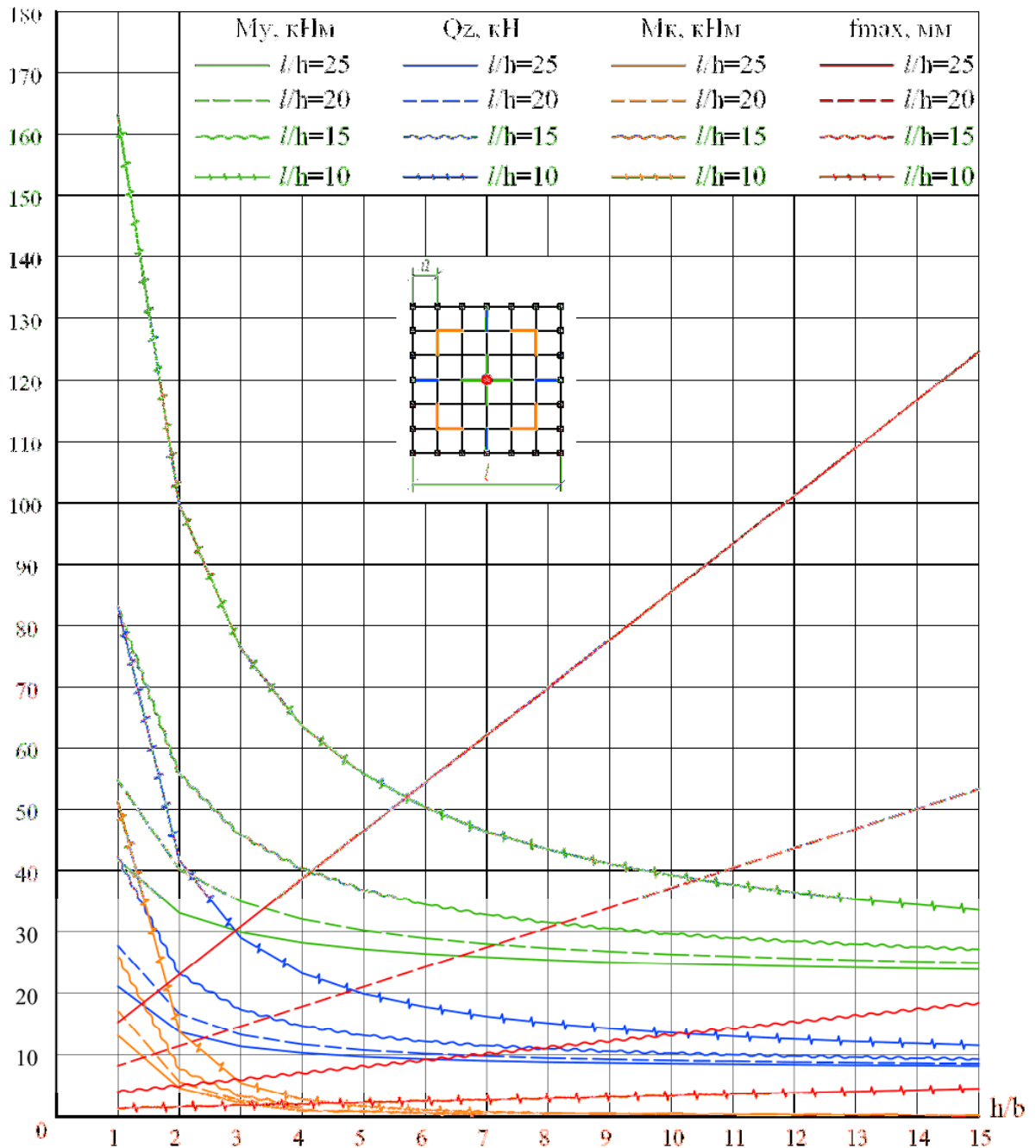


Рисунок 2.21 - Результаты расчёта ортогональной структуры при различных соотношениях конструктивных параметров поперечного сечения балок  $l/h$  и  $h/b$

По результатам расчёта ортогональной и диагональной структуры можно выявить общие закономерности изменения усилий и прогибов при изменении соотношений конструктивных параметров поперечных сечений балок. Так, при увеличении  $h/b$  (уменьшение  $b$  при одинаковом  $h$ ) возрастает прогиб, с увеличением  $l/h$  прогибы увеличиваются более резко.

При увеличении  $h/b$  моменты и поперечные силы уменьшаются, причем при уменьшении  $h/b=1\div 5$  происходит резкий скачок, а при  $h/b=5\div 15$  уменьшение более плавное. При увеличении  $l/h$  величины моментов и поперечных сил уменьшаются.

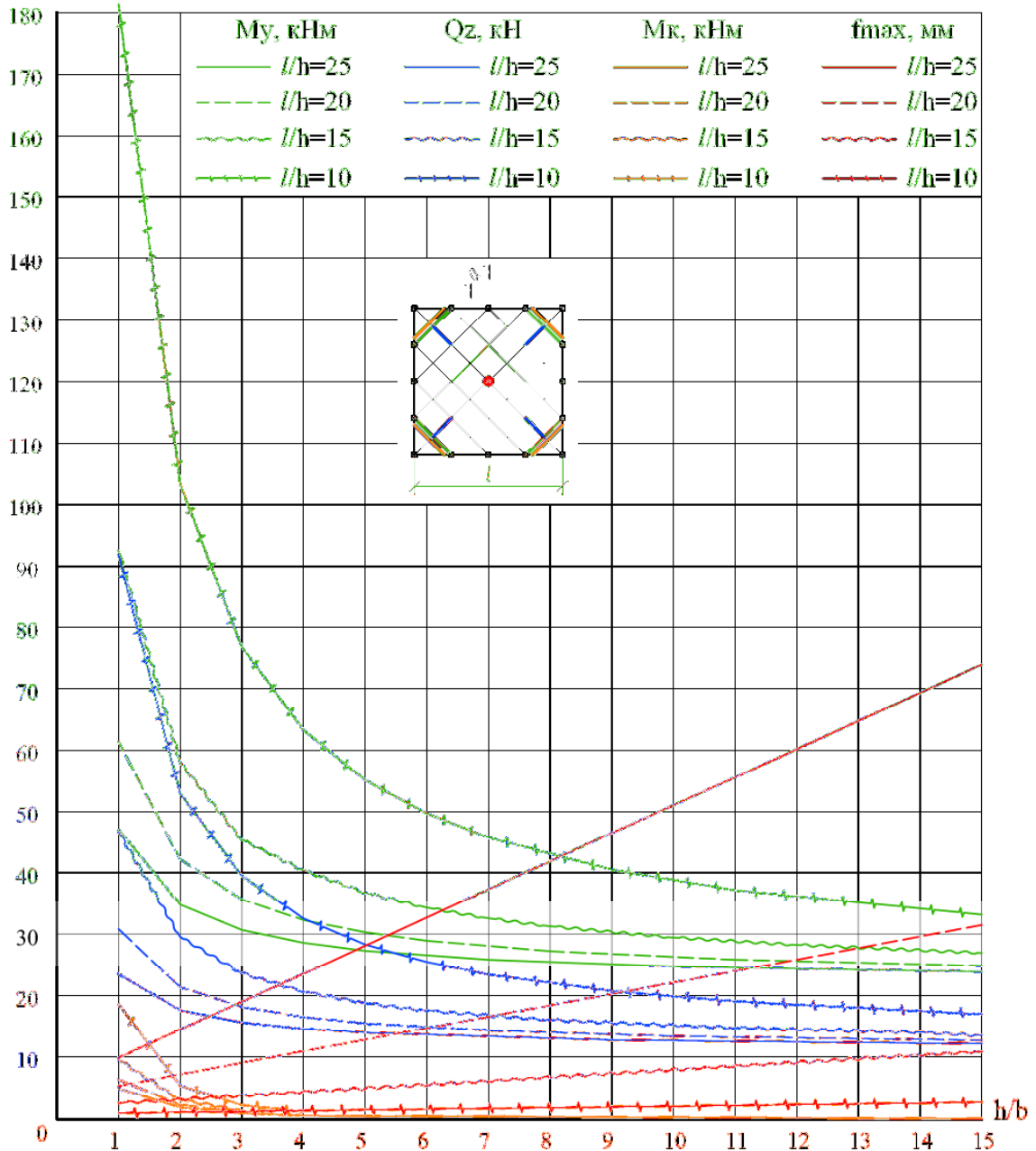


Рисунок 2.22 - Результаты расчёта ортогональной структуры при различных соотношениях конструктивных параметров поперечного сечения балок  $l/h$  и  $h/b$

При соотношениях  $h/b=1\div 4$  наличие крутящих моментов  $M_k$  весьма ощутимо для конструкции. При любых других значениях  $h/b$  величина крутящего момента становится несоизмеримо маленькой по сравнению с остальными усилиями, возникающими в структуре.

## 2.5 Выводы по второй главе

1. Анализ работы балочных структур на основе теоретических расчётов показал существенную зависимость расчётных усилий в элементах от таких факторов как величина пролёта, характер сопряжения балок в узлах, наличие опорных стоек и их расположение, характер приложения нагрузки на структуру, соотношение размеров поперечного сечения по отношению к пролёту.

2. Установлены следующие закономерности влияния меняющихся статико-геометрических параметров и конструктивных решений на НДС структур:

- узлы сопряжения элементов балочных структур предпочтительнее выполнять жёсткими, вариантов с шарнирным сопряжением балок в узлах следует избегать;

- рациональными для балочных структур являются пролёты от 9 до 24м;

- наиболее невыгодной схемой действия внешней нагрузки на структуру является равномерно распределённое загрузение средней трети пролёта или приложение сосредоточенной силы в центральный узел структуры;

- размещение опорных стоек структуры существенно влияет на усилия в балках, при этом увеличение их количества обычно не приводит к значительному уменьшению усилий в элементах, наибольшего уменьшения усилий можно достигнуть при внутриконтурном опирании структуры с консолями;

- высоту сечения балок рекомендуется назначать в пределах  $h=(1/16\div 1/25)\cdot l$ ;  
ширину сечения -  $b=(1/5\div 1/10)\cdot h$ .

# ГЛАВА 3 СОВЕРШЕНСТВОВАНИЕ КОНСТРУКТИВНЫХ РЕШЕНИЙ ЖЁСТКИХ УЗЛОВ БАЛОЧНЫХ СТРУКТУР С ПРИМЕНЕНИЕМ СОЕДИНЕНИЙ НА ВКЛЕЕННЫХ СТАЛЬНЫХ ШАЙБАХ

## 3.1 Анализ соединений элементов деревянных конструкций

Соединения элементов в значительной степени определяют прогресс в развитии деревянных конструкций. За многовековую практику применения деревянных конструкций в строительстве накоплен опыт использования более сотни различных видов соединений, которые в своё время определяли развитие перспективных направлений и отраслей совершенно новых видов несущих деревянных конструкций [71].

Первые соединения - лобовые врубки и упоры - основываются на том, что усилия от одного элемента другому передаются непосредственно через контактные поверхности и вызывают в соединяемых элементах напряжения смятия. Такие соединения, конечно, обладают высокой надёжностью, поскольку смятие древесины является наиболее благоприятной работой, а простота изготовления позволяет применять их практически для всех видов несущих конструкций. Вместе с тем, их использование несомненно ведёт к перерасходу древесины и требует больших затрат ручного труда [77].

В дальнейшем появились соединения с механическими рабочими связями, что несколько расширило области применения и увеличило разнообразие видов несущих деревянных конструкций [30, 48]. Однако, внедрение механических рабочих связей в древесину соединённых элементов и передача через них усилий приводят, помимо основной работы на смятие, к более опасной хрупкой работе древесины на скалывание и раскалывание, что сказывается на обеспечении надёжности соединений и всей конструкции. Кроме того, следует отметить, что как в работе контактных соединений, так и в работе соединений на механических

связях есть ещё один отрицательный фактор – это повышенная податливость, наличие которой приводит к снижению несущей способности и жёсткости составных несущих конструкций.

Новая ступень развития современных деревянных конструкций связана с возникновением клеевых соединений, что привело к широкому применению в мировой практике клеёных деревянных конструкций [3, 18]. Клеевые соединения – монолитные, неподатливые, что позволяет рассматривать их, судя по степени надёжности и долговечности, не только как цельнодеревянные, но даже и превосходящие работу цельных элементов. Однако, для производства клеёных конструкций и изготовления таких соединений требуется особая технология, специальное оборудование и недешёвые виды полимерных клеев. Кроме того, клеевые соединения могут быть изготовлены только на заводе. На практике же встречается целый ряд случаев, когда соединение элементов и их сборку в конструкцию нужно произвести на строительной площадке, т.е. необходимы сборно-разборные (монтажные) соединения. При этом желательно, чтобы такие соединения обладали высокой надёжностью в работе, малой степенью податливости, простотой изготовления, доступностью и экономичностью.

К таким видам соединений в деревянных конструкциях на сегодня следует отнести клеюметаллические, т.е. соединения, в которых имеют место механическая связь и клеевой шов. Но далеко не каждое клеюметаллическое соединение обладает такими желаемыми качествами, которые отмечены выше. Известные клеюметаллические соединения отличаются ограниченной несущей способностью, что объясняется хрупкой работой древесины на скалывание клеювого шва и материала вблизи него.

Необходим рациональный подход к конструированию клеюметаллического соединения. При правильном конструировании клеюметаллическое соединение позволяет максимально использовать благоприятную работу древесины на смятие и свести к минимуму её опасную хрупкую работу на скалывание.

### 3.2 Новый прогрессивный вид соединения элементов деревянных конструкций - соединение на клеенных стальных шайбах

К рациональному следует отнести такой подход, когда металлическая механическая связь клеивается в гнездо, выбираемое в древесине соединяемых элементов, а не просто приклеивается к боковым поверхностям или свободно вставляется в выбранное отверстие. Наличие клеенных металлических деталей в местах повышенного уровня силовых воздействий способствует перераспределению напряжений смятия и скалывания на бóльшую площадь соединяемых элементов, а следовательно, и к увеличению несущей способности соединения. С другой стороны, наличие монолитного соединения древесины с клеенной механической связью существенно снижает податливость всего соединения.

С использованием указанного принципа, разработано клеиметаллическое соединение [18, 21] на клеенных стальных шайбах, общий вид которых представлен на рисунке 3.1.



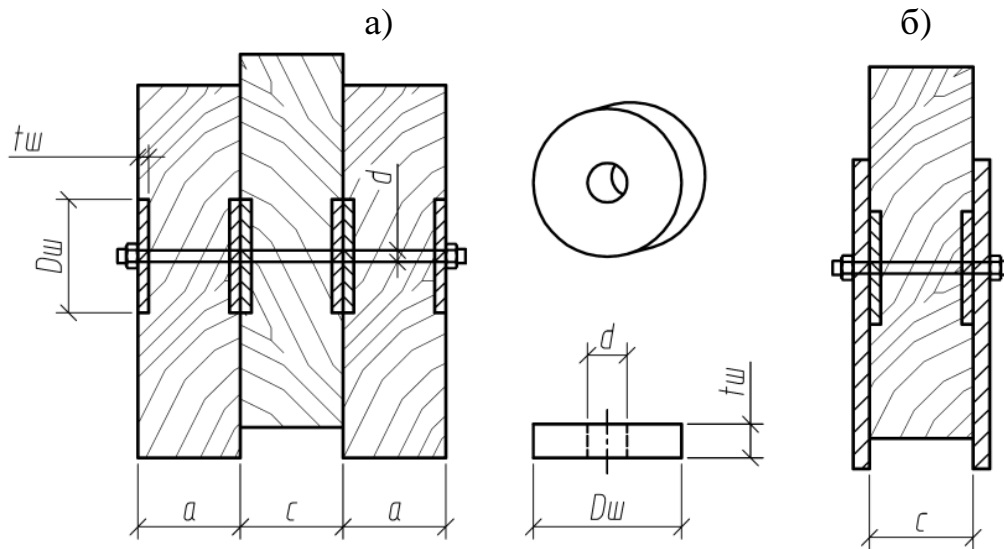
Рисунок 3.1 - Общий вид стальных шайб

Согласно существующим нормам проектирования деревянных конструкций [94, 99], соединения на гладких шайбах не рекомендуются к применению ввиду повышенной трудоёмкости изготовления и значительной податливости, хотя и отмечается при этом их повышенная несущая способность.

Указанные недостатки данного соединения могут быть легко устранены путём использования современного электрооборудования “Protool”,

позволяющего быстро и точно производить выемку гнёзд под шайбу без особых трудозатрат, а также путём посадки стальной шайбы в гнездо, предварительно заполненное полимерной композицией (клеем), тем самым устраняя податливость и обеспечивая монолитность и плотность соединения.

На рисунке 3.2 представлен простейший стык, где соединяются друг с другом три деревянных элемента или металлические пластинки с деревянным элементом, а в общем случае в узле могут соединяться несколько элементов, располагаемых под самыми разными углами друг к другу.



а – соединение трёх деревянных элементов; б – соединение деревянного элемента с металлическими пластинами

Рисунок 3.2 - Общий вид соединения на клеенных стальных шайбах

Клееметаллические соединения на клеенных шайбах обладают повышенной несущей способностью, что очень важно в тех случаях, когда на сравнительно небольшой площади взаимного контакта соединяемых элементов необходимо передать значительные усилия.

Соединение на клеенных шайбах прошло экспериментальную проверку путём испытаний натурных образцов [2], результаты приведены в таблице 3.1.

Нетрудно заметить, что во всех случаях наблюдается значительное увеличение предельной разрушающей нагрузки на образцы с клеенными шайбами по сравнению с образцами, не имеющими клеенных металлических связей. Это связано, прежде всего, с монолитностью клееметаллического

соединения, позволяющего перераспределить основные напряжения смятия и скалывания, от которых преимущественно зависит несущая способность, на бóльшую площадь, чем сама механическая связь (шайба). Увеличение расчётной несущей способности соединения на клеенных шайбах, по сравнению с соединениями на шайбах без клея, наблюдается более чем в 5 раз. При этом существенно снижаются деформации взаимного сдвига соединяемых элементов.

Таблица 3.1 - Результаты испытания образцов с соединениями на клеенных стальных шайбах

Основные параметры образцов, мм					Соединения на клеенных шайбах			Соединения на шайбах (без клея)		Соединение с одним болтом без шайб	
a	c	d	t <sub>ш</sub>	D <sub>ш</sub>	P <sub>разр</sub> <sup>кр</sup> , кН	P <sub>расч</sub> <sup>кр</sup> , кН	P <sub>расч</sub> , кН	P <sub>расч</sub> , кН	P <sub>расч</sub> <sup>кр</sup> , кН	P <sub>расч</sub> , кН	P <sub>расч</sub> <sup>кр</sup> , кН
50	50	14	4	50	31,60	25,20	17,47	2,60	3,88	7,00	10,44
			6		45,20	36,52	25,31	3,90	5,82		
			8		52,30	41,59	28,82	5,20	7,76		
			10		60,20	49,30	32,78	6,50	9,70		
50	50	16	6	60	83,25	67,28	46,62	4,60	6,85	8,00	11,90
			10		93,28	75,32	52,20	7,80	11,60		
50	50	16	6	80	85,41	69,01	47,82	6,24	9,31	8,00	11,90
			10		101,35	81,89	51,43	10,40	15,53		
50	50	16	6	100	91,85	66,13	51,43	7,80	11,64	8,00	11,90
			10		110,20	89,40	61,71	13,00	19,40		

Клеенные шайбы позволяют при всех других одинаковых параметрах увеличить предельную нагрузку на соединение. Повышение несущей способности клеюметаллического соединения связано с уменьшением степени концентрации напряжений смятия и скалывания в зонах местной передачи усилий и вовлечением в активную работу большей площади за счёт монолитной работы механической связи и древесины соединяемых элементов.

Важным достоинством соединений на клеенных стальных шайбах является отсутствие начальных неупругих деформаций, вызываемых обычно неплотностями соединений и неточностями изготовления, которые устраняются благодаря заполнению отверстий жидким клеем в процессе изготовления, после отверждения которого клеевая масса становится твёрдой и прочной, создавая монолитность соединения.



Учитывая все достоинства, изложенные выше, для совершенствования жёстких узловых сопряжений балочных структур принято решение использовать в качестве основных рабочих связей вклеенные стальные шайбы.

### **3.3 Разработка жёстких узлов балочных структур с применением вклеенных стальных шайб**

Все отмеченные в главе 1 (п.1.3) узлы балочных структур имеют ограниченную несущую способность или требуют достаточно большого количества соединительных элементов. Несущая способность болтов, прикрепляющих стальные полосы к деревянной балке, редко превышает 10кН, а усилия в узлах структур при пролётах свыше 12м существенно больше этой величины, поэтому при выборе способа и вида соединения при решении узлов сопряжения балок предпочтение должно быть отдано такому, которое обладает большей несущей способностью при прочих одинаковых условиях.

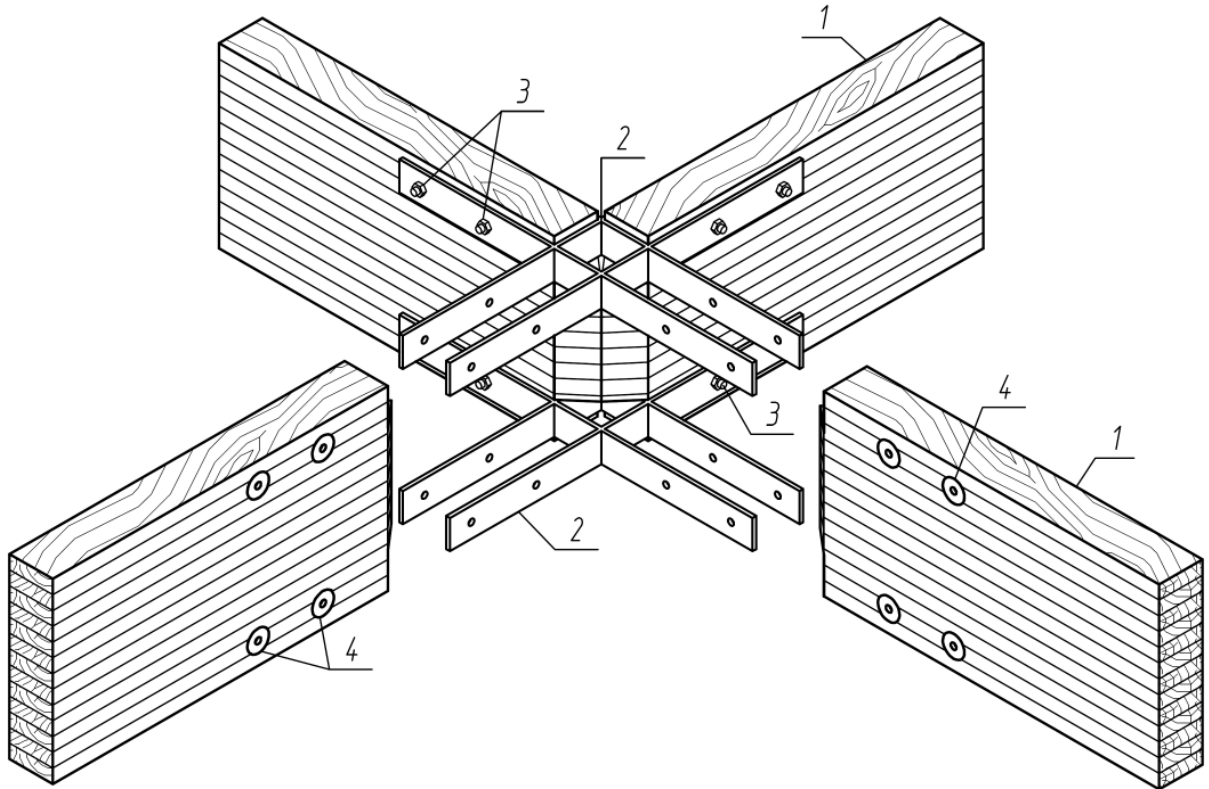
Как отмечено в п.3.2 соединением, способным передавать значительные усилия на небольшой площади, является соединение на вклеенных стальных шайбах.

Разработка конструкций жёстких узлов структур с использованием вклеенных стальных шайб направлена на повышение несущей способности узлов соединения элементов в балочной структуре, увеличение её жесткости и уменьшение деформативности, обеспечение технологичности сборки узлов и, как следствие, расширение области применения балочных структур из клеёной древесины.

В процессе восприятия разработанными узлами конструктивных нагрузок балочные элементы и вклеенные шайбы обеспечивают работу всей структуры как единого целого. Кроме того, варьируя количество шайб в составе конструкции узла, можно варьировать несущую способность узла балочной структуры.

### 3.3.1 Жёсткий узел балочной структуры на клеенных стальных шайбах и соединительных сварных элементах

На рисунке 3.3 изображён изометрический вид конструкции жёсткого узла на клеенных стальных шайбах и соединительных сварных элементах [140].



1 - балочные элементы структуры; 2 – соединительные сварные элементы;  
3 - стяжные болты; 4 - клеенные шайбы

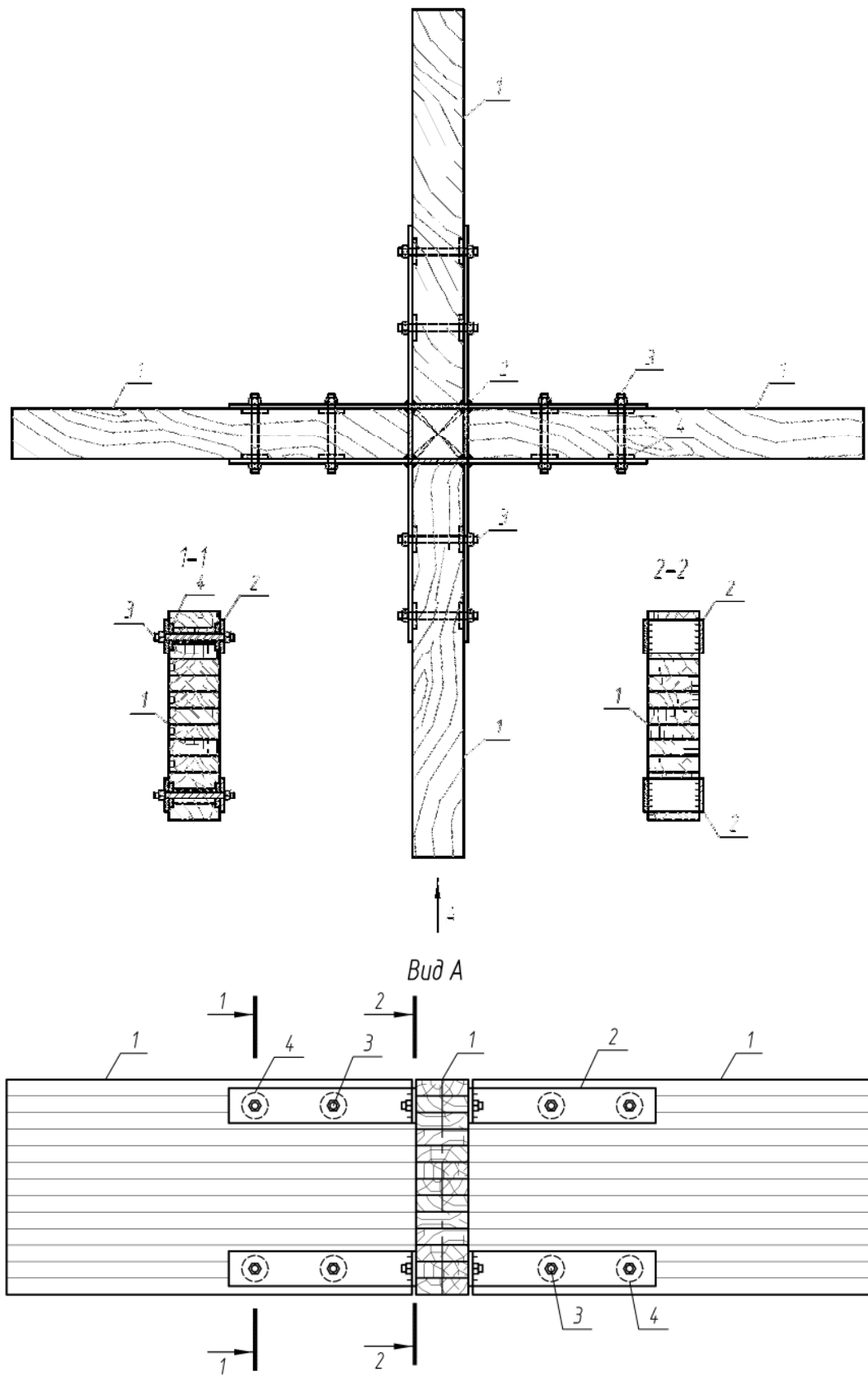
Рисунок 3.3 - Изометрический вид жёсткого узла балочной структуры на клеенных стальных шайбах и соединительных сварных элементах

Жёсткий узел балочной структуры на клеенных стальных шайбах и соединительных сварных элементах содержит сопрягаемые под углом клеёные деревянные балки прямоугольного поперечного сечения, сверху и снизу которых выбраны четверти под соединительные сердечники и предварительно высверлены в боковых гранях сверху и снизу балок вблизи узла сопряжения круглые гнёзда диаметром на 2мм больше диаметра шайбы для удобства укладки, глубиной равной толщине шайбы. По центру выбранных круглых гнёзд высверлены сквозные отверстия под болты, так чтобы болты не упирались в древесину и не создавали в ней напряжения. Стальные шайбы клеиваются в тело деревянных

балок путём заполнения гнезда клеевой композицией на основе эпоксидной, фенол-резорциновой или других смол. Соединение балок в узле выполняется посредством сварных стальных сердечников коробчатого сечения, к которым по направлению соединяемых балок приварены парные стальные пластины, имеющие отверстия под болты, совпадающие соосно с месторасположением отверстий во вклеенных шайбах. После установки соединительных сварных элементов в отверстия вставляются болты, с помощью которых путём завинчивания на них гаек обеспечивается плотность соединения элементов и монолитность всего узла. Размеры приваренных к сердечнику пластин определяются согласно правилам расстановки шайб [17]: удаление шайб друг от друга и расстояние от края балочного элемента до центра шайбы равно трём диаметрам шайбы, расстояние от края металлической накладке до центра шайбы равно диаметру шайбы, ширина пластины на 20мм больше диаметра шайбы.

Как уже было отмечено выше, вклеенные шайбы передают усилия на древесину преимущественно через напряжения смятия, которые перераспределяются в балочном элементе на бóльшую площадь, чем сама шайба, что приводит к снижению локальных напряжений смятия и скалывания и, как следствие, к увеличению несущей способности узла. Введение клеевой композиции в кольцевое гнездо позволяет быстро и полностью включиться в работу стальной шайбе и исключить начальные деформации. Кроме того, она способствует локальному упрочнению древесины по периметру шайбы и монолитному соединению шайбы с древесиной. Наличие монолитного соединения древесины с вклеенной шайбой существенно снижает податливость соединения элементов балочной структуры, т.е. способствует повышению жёсткости всего перекрытия.

На рисунке 3.4 приведён чертёж узла балочной структуры на вклеенных стальных шайбах и соединительных сварных элементах: вид на узел сверху и поперечные разрезы.



- 1 - балочные элементы структуры; 2 - соединительные сварные элементы;  
3 - стяжные болты; 4 - клеенные шайбы

Рисунок 3.4 - Жёсткий узел балочной структуры на клеенных стальных шайбах и соединительных сварных элементах

Технологичность сборки такого узла обеспечивается применением в качестве соединительных элементов сварных стальных сердечников, которые устанавливаются не на всю высоту соединяемых балок, а лишь на её часть, располагаемую сверху и снизу, и к которым привариваются парные стальные полосы, установленные не в прорези балки, а по боковым граням.

Изготовление жёсткого узла балочных структур на клеенных стальных шайбах и соединительных сварных элементах осуществляется в ниже приведённой последовательности.

Вначале, расчётом определяют количество клеиваемых шайб в одном ряду клеёного балочного элемента, необходимое для полного восприятия возникающих в узле усилий, подбираются размеры металлических пластин и стяжных болтов.

Затем изготавливают соединительные сварные элементы в количестве двух штук (рисунок 3.5). Для этого сначала изготавливают два коробчатых элемента из стальных пластин. В шестнадцати одинаковых стальных накладках сверлят отверстия под болты, которые приваривают к подготовленным коробчатым элементам по две накладки с каждой из четырёх сторон. При этом необходима выверка симметричности отверстий.

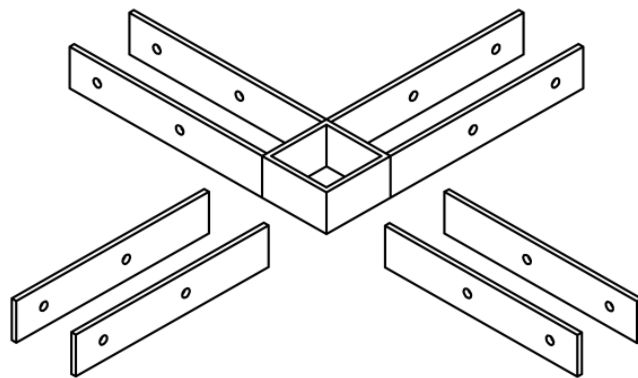


Рисунок 3.5 - Схема изготовления соединительного сварного элемента

Сверху и снизу каждой клеёной балки выбирают четверти размерами под соединительный сварной элемент и просверливают сквозные отверстия под стяжные болты. Соединительные сварные элементы при этом используют как шаблоны. По отверстию под болт в каждой боковой грани деревянных балочных

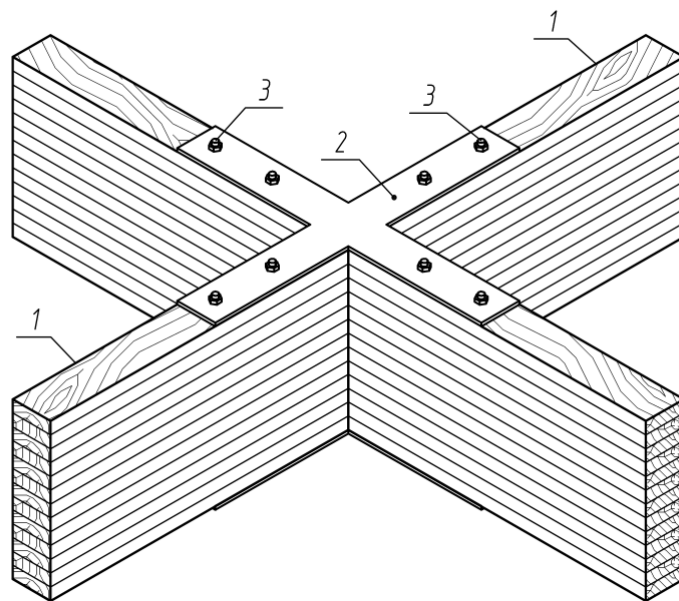
элементов выбирают гнёзда диаметром на 2 мм больше диаметра шайбы. Все гнёзда с одной стороны балок заполняют полимерной композицией (клеем), затем в них вставляют шайбы. После отверждения клеевой композиции клеивают шайбы на противоположной боковой грани соединяемых балок.

Затем производят окончательную сборку узлового соединения. Клеёные балки с клееными шайбами состыкуют посредством соединительных сварных элементов, устанавливаемых сверху и снизу. В отверстия пропускают болты и закручивают гайками.

Монтажную сборку всего балочного перекрытия можно производить укрупнёнными блоками, состоящими из четырёх балочных элементов, сходящихся в жёстком узле.

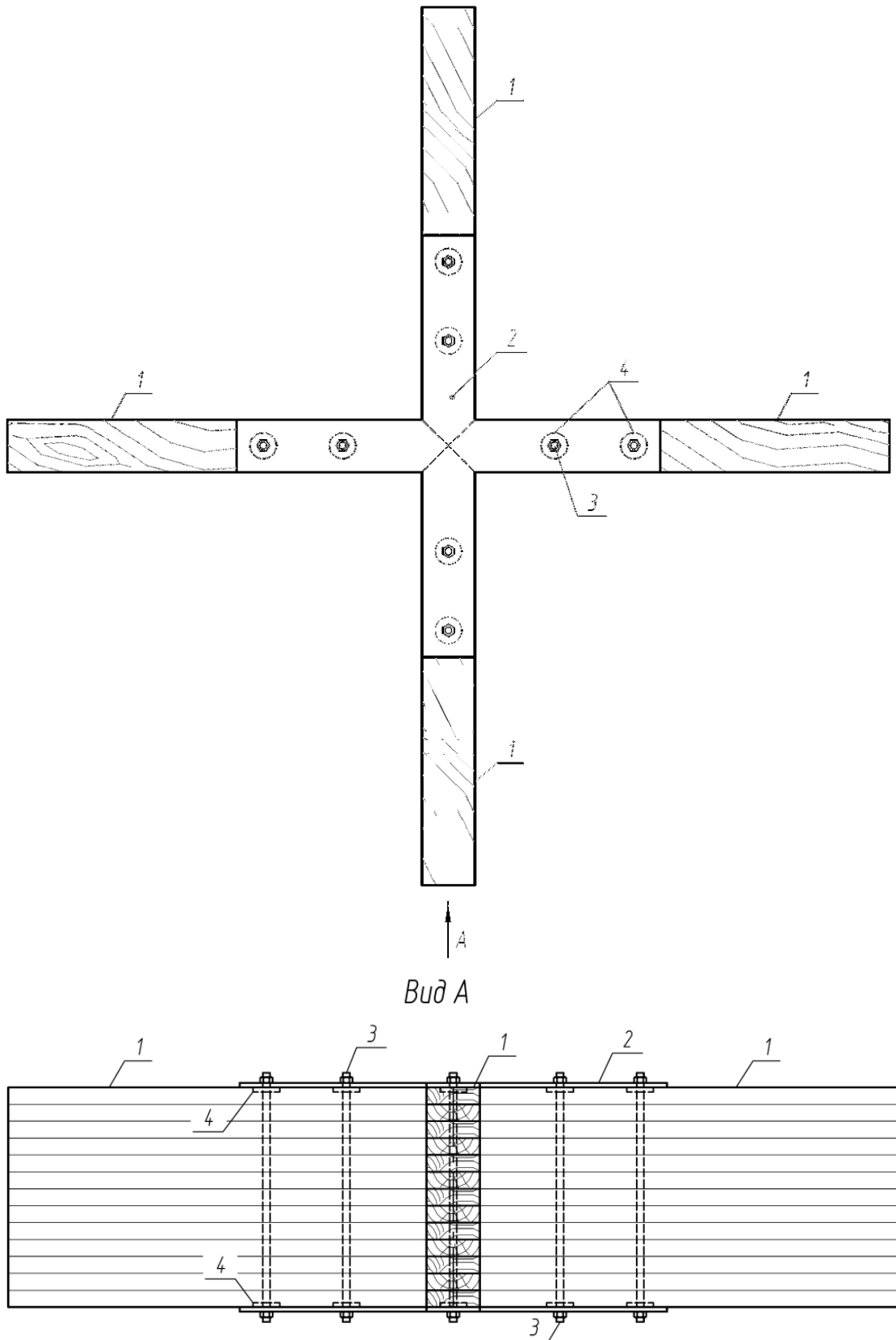
### 3.3.2 Жёсткий узел балочной структуры на клеенных шайбах и стальных накладках

На рисунке 3.6 изображён изометрический вид жёсткого узла балочной структуры на клеенных шайбах и стальных накладках в сборке, на рисунке 3.7 приведён чертёж данного узла [141].



1 - балочные элементы структуры; 2 - стальные накладки; 3 - стяжные болты

Рисунок 3.6 - Изометрический вид жёсткого узла балочной структуры на клеенных шайбах и стальных накладках в сборке



1 - балочные элементы структуры; 2 - стальные накладки; 3 - стяжные болты; 4 - клеенные шайбы

Рисунок 3.7 - Жёсткий узел балочной структуры  
на клеенных шайбах и стальных накладках

Жёсткий узел балочной структуры на клеенных шайбах и стальных накладках включает сопрягаемые под углом клеёные деревянные балочные элементы прямоугольного поперечного сечения с предварительно высверленными на верхней и нижней поверхностях балок вблизи места сопряжения круглыми гнёздами диаметром на 2мм больше диаметра клеиваемой шайбы, глубиной равной толщине шайбы. По центру выбранных круглых гнёзд высверливаются сквозные отверстия под болты, так чтобы болты не упирались в древесину и не создавали в ней напряжения. Стальные шайбы клеиваются в тело деревянных балок путём заполнения гнезда клеевой композицией на основе эпоксидной, фенол-резорциновой или других смол. Соединение балок в узле производится посредством крестообразных накладок, расположенных по верхней и нижней граням балок, и имеющих отверстия под болты, которые отрихтованы в соответствии с месторасположением центровых отверстий клеенных шайб и сквозных отверстий в древесине балок. В отверстия вставляются болты, с помощью которых путём завинчивания на них гаек обеспечивается плотность соединения элементов и монолитность всего узла. Размеры накладок определяются согласно правилам расстановки шайб [17].

Наличие клеенных металлических шайб в качестве рабочих связей, металлических накладок, установленных лишь сверху и снизу узла, а также соединительных болтов, упрощает сборку узла.

Возможность применения узлов с повышенной несущей способностью, более жёстких, менее деформативных и простых в сборке, расширяет область применения балочных структурных конструкций из клеёной древесины.

Изготовление жёсткого узла на клеенных шайбах и стальных накладках осуществляется в ниже приведённой последовательности.

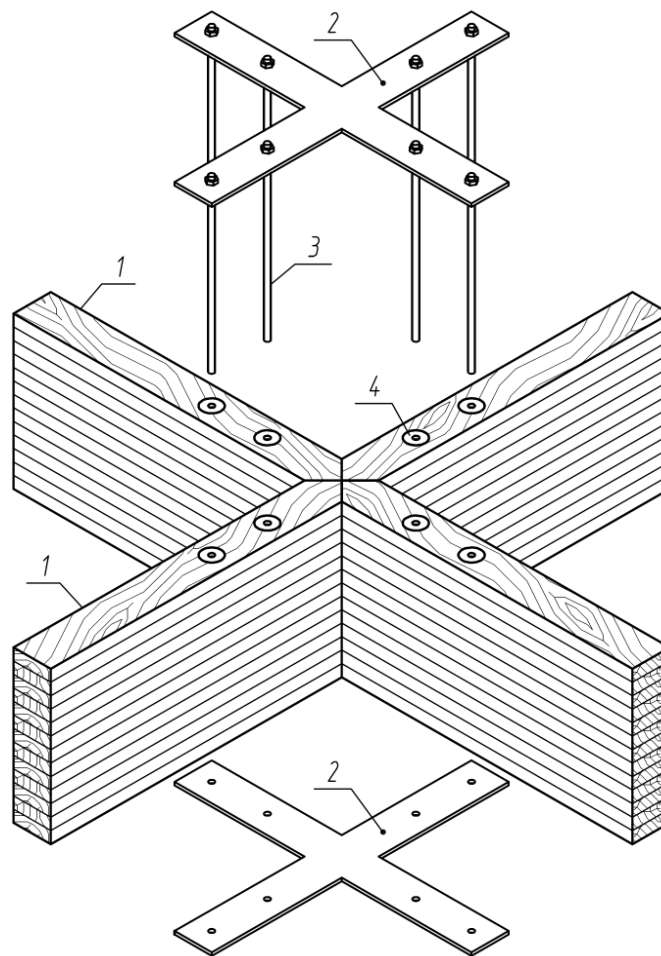
В каждом из четырёх балочных элементов прямоугольного поперечного сечения в месте сопряжения элементов в узле спиливают торцы под углом  $45^{\circ}$  и высверливают гнёзда на верхней и нижней поверхностях балок вблизи места сопряжения диаметром на 2мм больше диаметра клеиваемой шайбы, глубиной равной толщине шайбы. Количество клеиваемых шайб в каждом балочном



элементе узла определяют расчётом в зависимости от возникающих в узле усилий. По центру выбранных круглых гнёзд сверлят сквозные отверстия под болты.

Гнёзда, расположенные на верхней поверхности балок, заполняют клеевой композицией и затем в них укладывают круглые стальные шайбы, имеющие центровые отверстия под болты. После отверждения клеевой композиции балочные элементы переворачивают и клеивают шайбы в гнёзда, расположенные на нижней поверхности.

Производят окончательную сборку узлового соединения. Готовые клеёные балочные элементы с вклеенными шайбами состыкуют посредством металлических деталей, располагаемых по верхней и нижней граням балок. В отверстия пропускают болты и закручивают гайками (рисунок 3.8).



1 - балочные элементы структуры; 2 - стальные накладки; 3 - стяжные болты; 4 - вклеенные шайбы

Рисунок 3.8 - Сборка жёсткого узла балочной структуры на вклеенных шайбах и стальных накладках

### 3.4 Выводы по третьей главе

1. Узловые соединения являются наиболее ответственными элементами деревянных конструкций, именно они в значительной степени определяют прогресс в развитии отрасли. Наибольшую сложность конструктивного и технологического исполнения балочных структур из клеённых деревянных элементов представляют жёсткие узлы сопряжения балок. С целью совершенствования конструкций узлов могут быть использованы современные прогрессивные соединения на клеях и металлических вкладышах.

2. При выполнении жёстких узлов балочных элементов наибольший интерес представляют соединения на клеенных стальных шайбах, отличающиеся от всех других видов соединений тем, что могут на небольшой площади взаимного контакта передавать значительные усилия, обладают меньшей трудоёмкостью и доступностью при изготовлении.

3. Разработано два узловых соединения балочных структур из клеённых деревянных элементов с применением клеенных стальных шайб, не имеющие основных недостатков, характерных для ранее известных традиционных узлов соединения.

4. Разработанные конструкции узлов требуют экспериментальной и численной проверки по выявлению их реального напряжённо-деформированного состояния при работе в составе балочной структуры, после чего могут быть рекомендованы для использования в покрытиях зданий и сооружений различного назначения.

## **4 ЭКСПЕРИМЕНТАЛЬНЫЕ ИССЛЕДОВАНИЯ РАБОТЫ ЖЁСТКИХ УЗЛОВ СОПРЯЖЕНИЯ БАЛОЧНЫХ ЭЛЕМЕНТОВ**

В главе 3 представлены варианты жёстких узлов деревянных балочных элементов структур, выполнение которых основано на применении клеенных стальных шайб. В основе каждого из них лежит стык балочных элементов, воспринимающий изгибающий момент и способствующий работе состыкованной балки как цельной. Это основная цель предлагаемой научной работы. Учитывая то, что в каждом из предлагаемых вариантов жёстких узлов лежит стык четырёх балок, с целью обобщения экспериментального исследования в начале проведены испытания жёсткого узла сопряжения клеёной балки. После чего на основе результатов эксперимента с балкой проведены испытания на натурном образце унифицированного узла структуры из клеёных деревянных элементов.

### **4.1 Цель и задачи экспериментальных исследований**

Цель исследования: изучение действительной работы и напряжённо-деформированного состояния предлагаемых конструкций жёсткого узла сопряжения клеёной балки и жёсткого узла сопряжения элементов балочной структуры под нагрузкой.

Для реализации поставленной цели необходимо решить следующие задачи:

- разработать конструкции жёсткого узла сопряжения клеёных балок и жёсткого узла балочной структуры с применением клеенных стальных шайб;
- разработать методику проведения экспериментов;
- отработать основные операции и технологические процессы по изготовлению узла клеедощатой балки и узла сопряжения клеедощатых элементов в балочной структуре с применением клеенных стальных шайб;
- выявить характер работы сопряжения клеедощатых элементов балки и узла структуры с применением клеенных стальных шайб под нагрузкой, установить прочностные и деформационные характеристики соединения;

- оценить степень взаимной работы перекрёстных балок при наличии их жёсткого сопряжения в узле;
- определить прогибы балки и балочных элементов в узле и сравнить их с теоретическими, выявить зависимость максимального прогиба от нагрузки;
- произвести оценку результатов экспериментальных исследований и сопоставить результаты эксперимента с теоретическими расчётами узлов сопряжения балочных элементов;
- на основе анализа работы соединения дать практические рекомендации по проектированию, расчёту и применению жёстких узлов в балочных структурах.

#### **4.2 Методика экспериментальных исследований**

Исходя из поставленной цели, методика экспериментальных исследований включает в себя разработку следующих вопросов: выбор формы и размеров образцов; разработка и отладка технологии изготовления конструкций узлов с применением клеенных стальных шайб; выбор способа и схем нагружения; подготовка и контроль физического состояния моделей перед испытанием; выбор испытательной установки и назначение контрольных нагрузок; выбор измерительных приборов, порядка измерений и наблюдений в процессе испытаний; проведение испытаний, обработка и анализ результатов.

При конструировании узлов для обеспечения их безопасной работы подбираются: количество шайб в узле ( $n_{ш}$ ), диаметр и толщина стальных шайб ( $D_{ш}$  и  $t_{ш}$ ), шаг их расстановки ( $S_1, S_2$ ), размеры металлических пластин и элементов, диаметры и длины стяжных болтов. Расчёты металлических элементов и проверка сварных швов выполняются согласно нормам проектирования стальных конструкций СНиП II-23-81\* и СП 16.1330.2011 [96, 97].

### 4.3 Предварительные конструктивные расчёты балочной структуры, принятой для экспериментального исследования

В качестве основной схемы для проведения эксперимента принята балочная структура пролётом 12х12м, с размером ячейки 1,5х1,5м (рисунок 4.1), опирание структуры осуществляется на стойки, расставленные по периметру с шагом 1,5м.

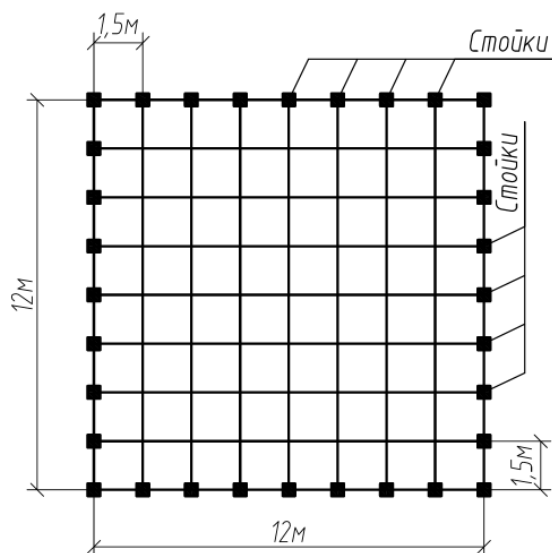


Рисунок 4.1 - Схема балочной структуры, принятой для экспериментальных исследований

Структура рассчитана на действие комбинации нагрузжений, состоящей из: 1 – собственный вес, 2 – расчётная нагрузка от покрытия ( $0,5 \text{ кН/м}^2$ ), 3 – расчётная снеговая нагрузка для III снегового района ( $1,8 \text{ кН/м}^2$ ). Общая расчётная нагрузка на структуру без учёта собственного веса равна –  $2,3 \text{ кН/м}^2$ . Характер действия нагрузки – равномерно распределённая по всей площади.

Сечение балочных элементов структуры подобрано по величине возникающих в структуре максимальных усилий  $M_{\max}=43,92 \text{ кНм}$ ,  $Q_{\max}=16,53 \text{ кН}$  и по максимальному прогибу в середине пролёта. Решающим критерием при этом

стал прогиб, величина которого составила  $f_{\max}=47 \text{ мм}$  ( $\frac{f_{\max}}{l} \leq \left[ \frac{f}{l} \right] = \frac{1}{250}$ ). Размеры

сечения приняты следующими:  $b=120 \text{ мм}$ ,  $h=494 \text{ мм}$  (13 досок по 38 мм).

Теоретически подсчитаны напряжения  $\sigma_{\max}=9,0 \text{ МПа}$ ,  $\tau_{\max}=0,42 \text{ МПа}$ , возникающие в балочных элементах при таких усилиях.

#### 4.4 Испытание жёсткого узла сопряжения клеёных балок

Проведение экспериментального исследования жёсткого узла сопряжения клеёной балки включало в себя 2 этапа. На первом этапе изучался характер работы клеёной балки без стыка с доведением нагрузки до расчётной. На втором этапе эксперимента клеёнощитовая балка была распилена на два элемента и из двух половин был изготовлен жёсткий узел сопряжения с применением вклеенных стальных шайб. Состыкованная жёстким узлом балка подвергалась испытанию по принятой для балки без стыка схеме под нагрузкой, величина которой установлена на первом этапе испытания.

##### 4.4.1 Выбор формы и размеров образцов клеёных балок

Материалом для испытываемых образцов принята древесина сосны II сорта, т.к. эта порода имеет наиболее широкое применение в строительстве при изготовлении несущих деревянных конструкций. Испытаниям подлежала балка прямоугольного поперечного сечения, склеенная из 13 досок (рисунок 4.2). Склеивание досок выполнено в заводских условиях водостойким синтетическим клеем марки ФР-12. Длина балки составляет  $L = 2960\text{мм}$ , расчётный пролёт  $l = 2760\text{мм}$ , общая высота сечения  $h = 13 \times 38 = 494\text{мм}$ .

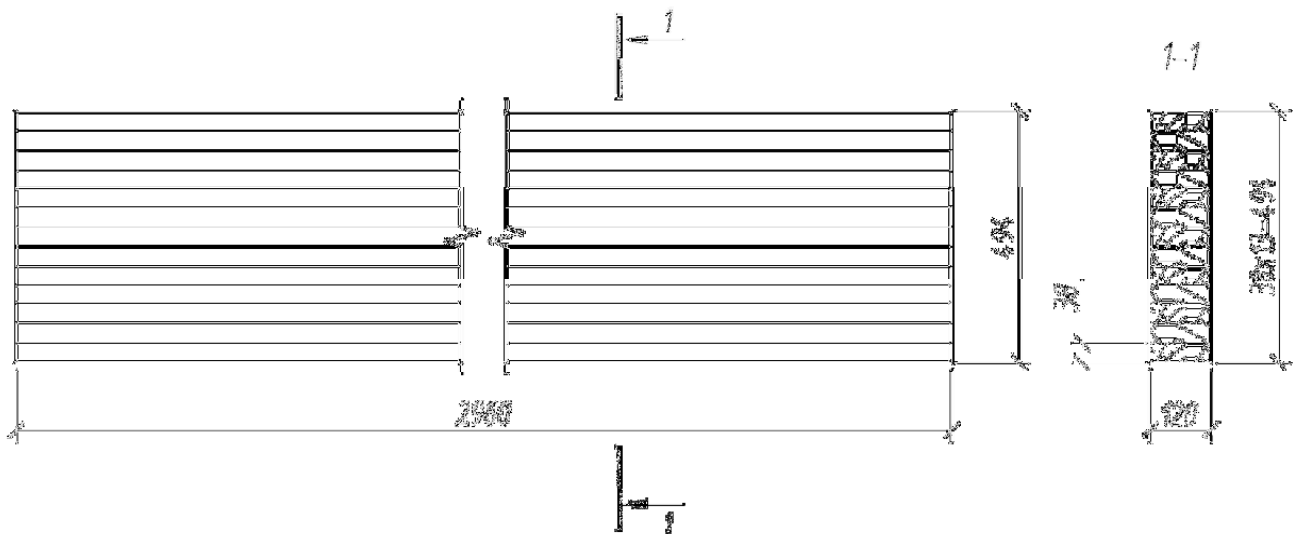


Рисунок 4.2 - Общий вид цельной клеёнощитовой балки

#### 4.4.2 Схема приложения нагрузки на клеёную балку

Испытание производилось по схеме свободнолежащей балки на двух опорах, подверженной действию двух сосредоточенных сил в третях пролёта. Благодаря такому загрузению в центральной части балки, где возникают максимальные усилия, устанавливается зона чистого изгиба. Схема нагружения балки и эпюры возникающих в ней усилий представлены на рисунке 4.3.

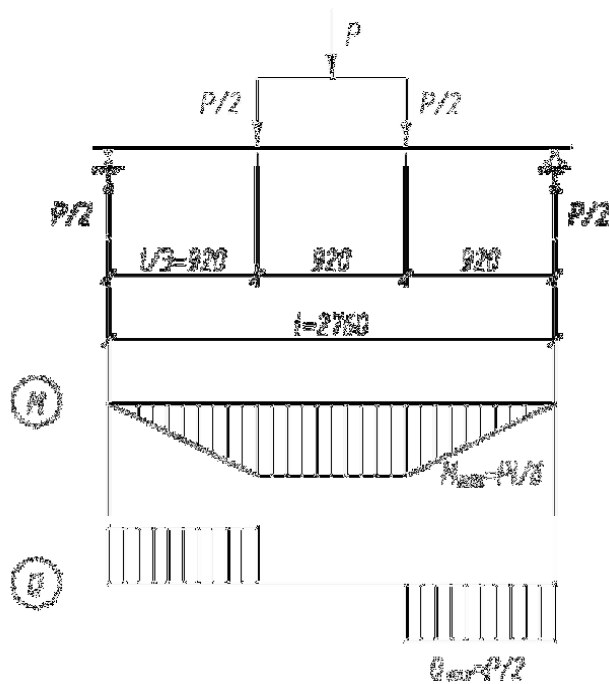


Рисунок 4.3 - Схема нагружения балки и эпюры возникающих в ней усилий

#### 4.4.3 Определение расчётной нагрузки на клеёную балку

Расчётная нагрузка  $R_p$  подсчитана по минимальной несущей способности балки с учётом прочности по нормальным напряжениям.

Предельное состояние в балочном элементе возникает когда  $\sigma_{\max} = R_{и}$ , где  $R_{и}$  - расчётное сопротивление древесины изгибу,  $\sigma_{\max} = M_p / W$  - максимальные нормальные напряжения, возникающие в балочном элементе, откуда  $M_p = R_{и} \cdot W$ .

Для принятых размеров поперечного сечения балки момент сопротивления равен:  $W = 4880,72 \text{ см}^3 = 4880,72 \cdot 10^{-6} \text{ м}^3$ .

Расчётное сопротивление древесины сосны II сорта для клеёного элемента:  
 $R_{и} = m_{\delta} \cdot m_{сл} \cdot R'_{и} = 13 \text{ МПа} = 13 \cdot 10^6 \text{ Па}$ , здесь поправочные коэффициенты к величине расчётного сопротивления  $m_{\delta} = 1$  (при высоте сечения  $h < 50 \text{ см}$ ),  $m_{сл} \approx 1$  (при толщине доски  $\delta = 38 \text{ мм}$ ).

Таким образом, предельное расчётное значение изгибающего момента равно:  $M_p = 13 \cdot 10^6 \cdot 4880,72 \cdot 10^{-6} = 63449,36 \text{ Н} \cdot \text{м} = 63,45 \text{ кН} \cdot \text{м}$ .

Для выбранной схемы загрузки расчётное значение нагрузки на балку равно:  $P_p = 6 \cdot M_p / l = 6 \cdot 63,45 / 2,76 = 137,93 \text{ кН}$ .

С целью сравнения разрушающей нагрузки, полученной в результате кратковременных испытаний, с теоретической  $P_p$ , подсчитана кратковременная расчётная нагрузка  $P_p^{кр} = P_p / k_{дл} = 137,93 / 0,66 = 209 \text{ кН}$ , где  $k_{дл} = 0,66$  - значение коэффициента длительного сопротивления древесины [94, 99].

Нагрузка на балку прикладывалась ступенями, величина ступени составляла  $\Delta P \approx (0,1 \dots 0,2) P_p = 20 \text{ кН}$ .

#### **4.4.4 Разработка жёсткого узла сопряжения клеёной балки с применением вклеенных стальных шайб**

Напряжённно-деформированное состояние в стыке сборных изгибаемых элементов балок характеризуется изгибающим моментом и перерезывающими силами в двух плоскостях, которые должны быть восприняты элементами стыка. Предлагаемая конструкция жёсткого стыка балочных элементов основана на применении вклеенных стальных шайб.

В основе такого соединения лежит металлическая шайба, вклеенная в специально выбранное гнездо, передающая деревянному элементу усилия, сосредоточенно воспринимаемые ею от металлического болта. Шайба в этом случае начинает работать не только на скалывание клеевого шва по поверхности, но и на смятие древесины по торцу шайбы. Введение полимерной клеевой



композиции в кольцевое гнездо позволяет не только быстро и полностью включиться в работу металлической шайбы, но также способствует локальному упрочнению древесины по периметру. Всё это в целом увеличивает несущую способность соединения и уменьшает его деформативность.

Для испытания использовались металлические шайбы диаметром  $D_{ш} = 60\text{мм}$  и толщиной  $t_{ш} = 10\text{мм}$ , изготовленные из стали класса С255 и клеевая композиция на основе эпоксидной смолы ЭД-15.

При определении необходимого количества шайб, изгибающий момент представим в виде пары сил с плечом  $h_0 = 374\text{мм}$ , т.е.  $M_p = N_p \cdot h_0$  (рисунок 4.4).

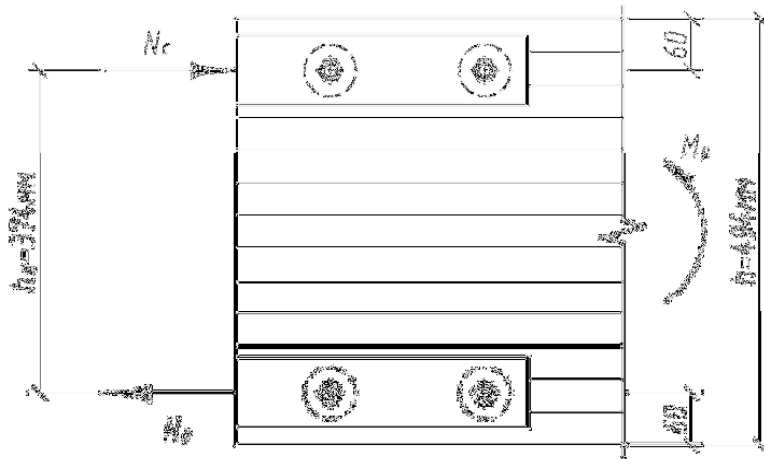


Рисунок 4.4 - Определение необходимого количества шайб

$$\text{Продольные силы равны: } N_p = N_c = \pm \frac{M_p}{h_0} = \pm \frac{63,45}{0,374} = \pm 169,65 \text{кН.}$$

Необходимое количество шайб в одном ряду в каждом элементе балки равно:  $n_{ш} \geq \frac{N_p}{T_{ш}} = \frac{169,65}{93,58} = 1,8 \approx 2 \text{шт.}$ , где  $T_{ш} = 93,58\text{кН}$  - несущая способность одной пары шайб, принятая по [2].

Таким образом, для полного восприятия возникающих в узле усилий, при условии выполнения соединения равнопрочного цельному сечению, достаточно поставить по 2 пары шайб сверху и снизу соответственно для восприятия растягивающей и сжимающей сил в каждом элементе балки.

При расстановке шайб необходимо соблюдать следующие условия:

- расстояние между соседними шайбами в ряду -  $S_1 = 3 \cdot D_{ш} = 180\text{мм}$ ,
- расстояние от кромки балочного элемента и соединительной металлической пластины до центра шайбы -  $S_2 = D_{ш} = 60\text{мм}$ .

Конструкция жёсткого узла стыка клеёной деревянной балки с применением вклеенных стальных шайб представлена на рисунке 4.5.

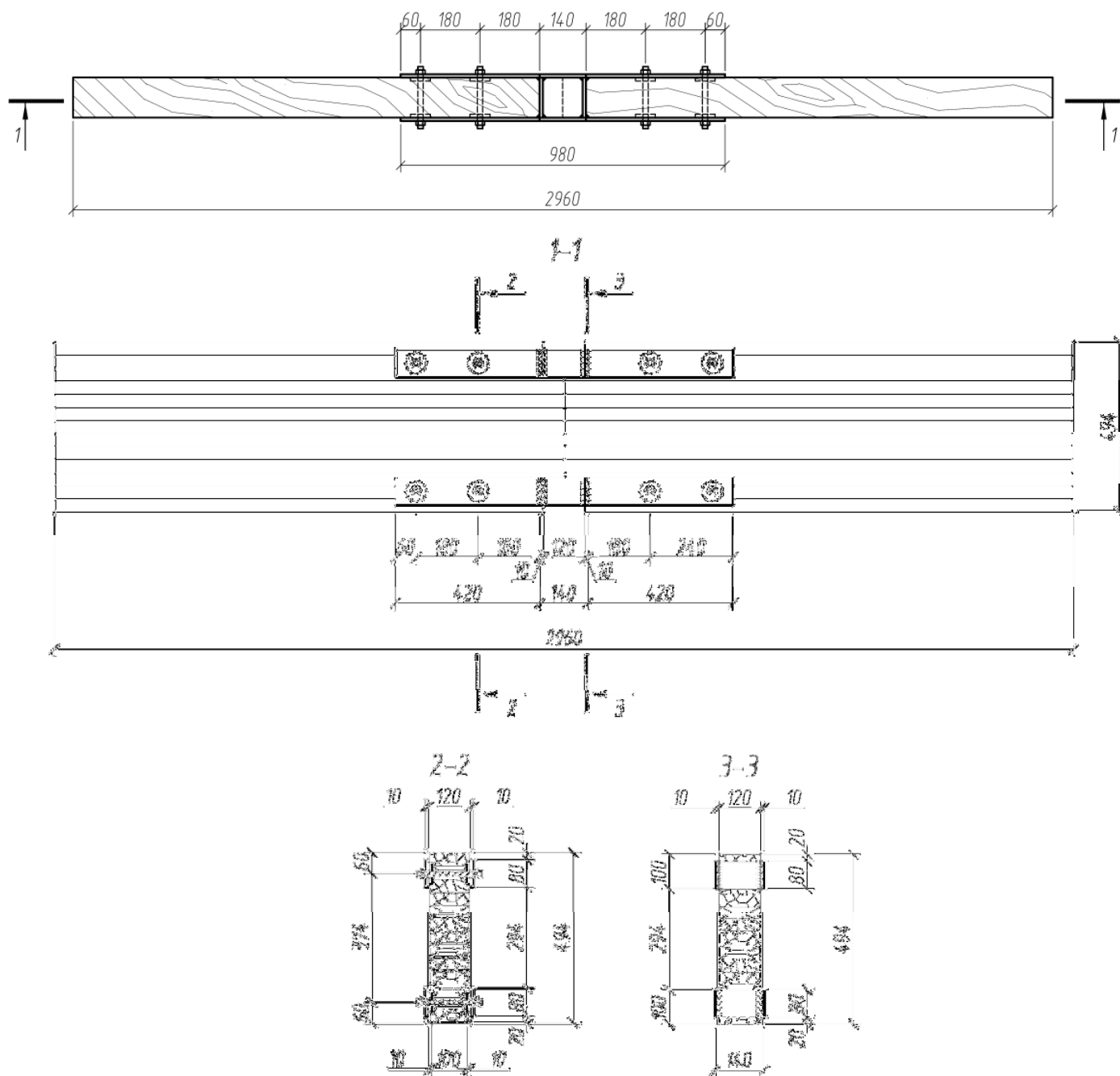


Рисунок 4.5 – Жёсткий узел стыка клеёной деревянной балки с применением вклеенных стальных шайб

#### 4.4.5 Технология изготовления испытываемого узла клеёной балки

Изготовление соединений на клеенных шайбах требует соблюдения особой технологии. Испытываемый узел клеёной деревянной балки был изготовлен в следующей технологической последовательности.

1. Подготовлено 2 одинаковых балочных элемента с поперечным сечением 120х494мм длиной 1480мм. С этой целью балочная заготовка была распилена пополам.

2. Сверху и снизу каждого элемента спилены «четверти» размерами под узловые соединительные элементы (рисунок 4.6).



Рисунок 4.6 – Вырез «четвертей» под соединительный сварной элемент

3. Согласно расчётам, в каждый балочный элемент необходимо вклеить 8шайб – по 2 пары шайб в растянутой и сжатой зонах.

Эта процедура включала в себя следующие операции:

- В деревянном образце просверлены сквозные отверстия под стяжные болты на 2-3мм больше, чем диаметр болта (рисунок 4.7). Это обусловлено тем, что болт не должен работать в древесине соединяемых элементов (т.е. упираться в древесину и создавать в ней напряжения). Для соблюдения симметричности изготовления отверстия сверлились с противоположных граней навстречу друг другу;

- По отверстию под болт с каждой стороны деревянного балочного элемента были выбраны гнёзда с помощью фрезы фирмы «Protool» на толщину шайбы, диаметром на 1-2мм больше диаметра стальной шайбы;



Рисунок 4.7 - Сверление отверстий под шайбы и стяжные болты

- Все гнёзда с одной стороны балки были заполнены эпоксидным клеем, затем в них вложены шайбы (рисунок 4.8);



Рисунок 4.8 - Вклеивание шайбы

Клей, вытесненный шайбой по краям гнезда, остаётся на месте, а клей, который вытекает из отверстия, собирается в ёмкость для дальнейшего использования.

- Для отверждения клеевой композиции образцы выдерживались в помещении лаборатории 2-3 дня;

- По аналогии были вклеены шайбы с другой стороны соединяемых балочных элементов;

При укладке шайбы в залитое клеем гнездо, лишний клей вытекает. Этим клеем покрывается поверхность вокруг шайбы, что благоприятно сказывается на поверхностной защите металлической шайбы и древесины, а также прочности соединения и несущей способности самой шайбы.

- Подготовленные образцы выдерживались 3 суток в помещении

лаборатории с целью полного отверждения клея и установления равновесной влажности древесины образца (рисунок 4.9).



Рисунок 4.9 - Образцы стыка клеёной балки с вклеенными шайбами

4. Затем были изготовлены соединительные элементы (рисунок 4.10) в количестве 2штук. Для этого сначала выполнены два сварных коробчатых вкладыша из стальных пластин размерами 10x80x120мм и 10x80x140мм. В 8-ми одинаковых стальных пластинах размерами 10x80x420мм просверлены отверстия под болты, по 2 отверстия в каждой пластине. Затем к подготовленному коробчатому вкладышу приварены по 4 накладки. При этом соблюдалась выверка симметричности отверстий.



Рисунок 4.10 - Соединительный сварной элемент для стыка клеёной балки

5. Произведена окончательная сборка узлового соединения. Готовые балочные элементы с вклеенными шайбами были состыкованы посредством соединительных сварных элементов, установленных сверху и снизу. Болты пропущены в отверстия и закручены гайками.

#### 4.4.6 Подготовка и контроль образцов перед испытанием клеёной балки

В ходе эксперимента расчётная схема свободнолежащей балки на двух опорах, подверженная действию двух сосредоточенных сил в третях пролёта, была реализована с помощью установки на домкрат распределительной траверсы (рисунок 4.11). На распределительную траверсу в третях пролёта испытываемой балки были установлены металлические пластины и коротыши, передающие усилия непосредственно деревянному испытываемому образцу. При этом одна из опор смоделирована подвижной, а другая – неподвижной.



Рисунок 4.11 - Схема приложения нагрузки на клеёную балку

Перед проведением испытания, домкрат ДГ-20 совместно с манометром был протарирован на предмет погрешности с помощью гидравлической машины ГСМ-50, в результате чего было выяснено, что погрешность измерений домкрата составляет 2%, следовательно, он может применяться при испытании конструкции.

В процессе испытания измерялись прогибы балки в середине пролёта, для определения которых были расставлены три прогибомера Аистова: П-1 – в середине пролёта, П-2 и П-3 – на опорах (одинаково для испытания цельной балки и балки с узлом). Так как осадки опор исключены, то при испытании жёсткого узла сопряжения клеёной балки измерения дополнительно осуществлялись индикатором И-1 (рисунок 4.12).

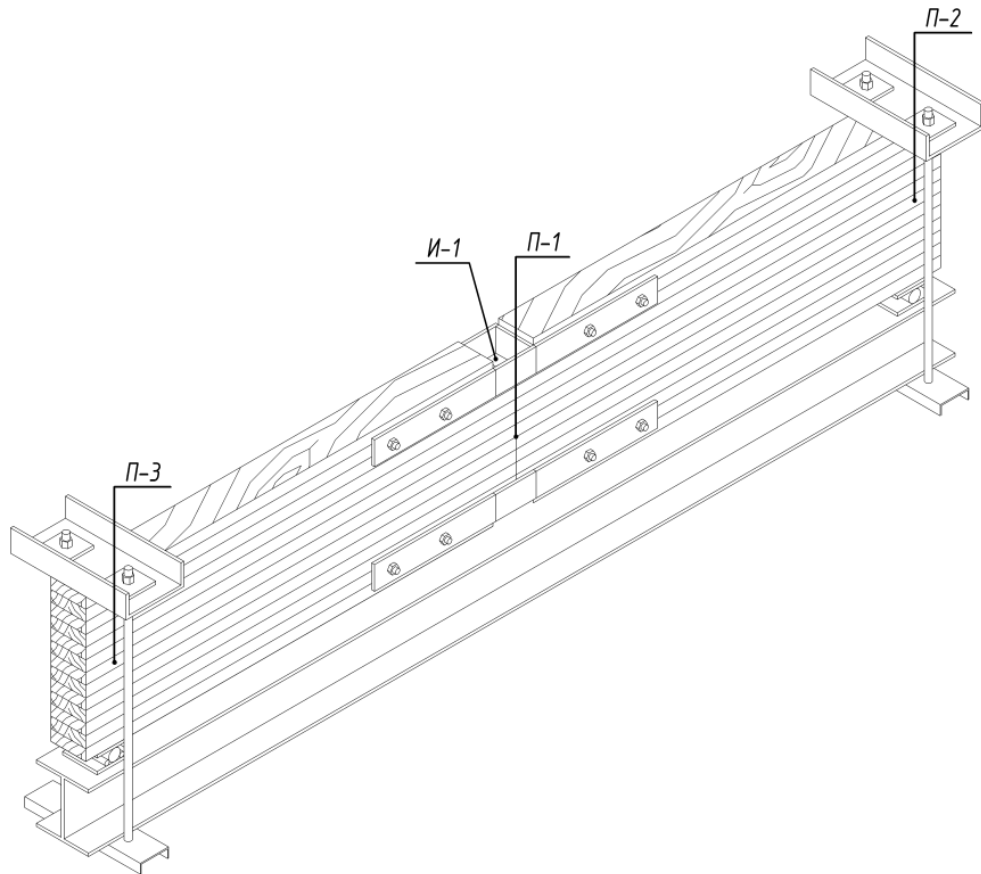


Рисунок 4.12 – Схема расстановки приборов на клеёной балке со стыком

#### 4.4.7 Испытания клеёной деревянной балки

После выполнения сборочных работ образец клеёной балки со стыком дополнительно осматривался на предмет каких-либо дефектов, проводились контрольные замеры основных параметров.

Температура и влажность воздуха в помещении, где проводились испытания, постоянно контролировались и составляли соответственно 18-20<sup>0</sup>С и 65-70%. Испытания балок были проведены с использованием методики и рекомендаций по испытанию деревянных конструкций [82]. Влажность древесины составляла около 12%.

Нагружение балок осуществлялось ступенями с шагом  $\Delta P=20\text{кН}$ , что составляет примерно  $0,1 \cdot P_p$ . Скорость нагружения принималась непрерывной и равномерной с фиксацией конечного времени. Время нагружения на каждой ступени принято равным 3 минутам, время выдерживания под нагрузкой – 15 минутам согласно [41].

Перед приложением нагрузки и после каждой ступени загрузки снимались отчёты по приборам, которые заносились в журналы испытаний. В процессе испытания осуществлялся осмотр образцов, фиксировался характер и вид разрушения, а также величина нагрузки [35].

Нагружение образцов цельной клеёной балки и балки с жёстким узлом производилось до 140кН. Общий вид испытательных установок показан на рисунке 4.13.



а - испытание цельной балки, б - испытание жёсткого узла балки с применением вклеенных стальных шайб

Рисунок 4.13 - Испытания клеёных деревянных балок

После проведения эксперимента из испытанной конструкции были вырезаны стандартные образцы для определения модуля упругости древесины при статическом изгибе по ГОСТ 16483.9-73 [28].

#### **4.4.8 Результаты испытаний клеёных деревянных балок**

Испытания клеёных балок проведены в полном соответствии с вышеизложенной методикой. В условиях лаборатории были испытаны клеёные балки цельного сечения и со стыком. В процессе испытаний прогибы балок увеличивались примерно пропорционально росту нагрузки, т.е. работа балок находилась в пределах упругости древесины.

Максимальный прогиб цельной клеёной деревянной балки при нагрузке



$P=140\text{кН}$  составил  $7,38\text{мм}$ . В ходе эксперимента не было отмечено серьёзных повреждений образца клеёной деревянной балки, которые могли бы повлиять на снижение её несущей способности. Конструкция испытательного стенда обеспечивала устойчивость балок из плоскости при проведении испытаний на всех стадиях нагружения.

Максимальный прогиб состыкованной балки составил при такой же нагрузке  $9,1\text{мм}$ . Основные повреждения жёсткого узла клеёной деревянной балки показаны на рисунке 4.14. Они связаны с раскрытием дефектов древесины (сучков) в растянутой зоне балки.



а - деформация балки под нагрузкой, б - нормальная трещина поперёк волокон балки

Рисунок 4.14 - Основные повреждения жёсткого узла клеёной деревянной балки

График зависимости угла раскрытия стыкуемых элементов в середине пролёта от величины нагрузки, приведён на рисунке 4.15. Графики зависимости “нагрузка  $P$  – деформация  $f$ ” для испытанных балок приведены на рисунке 4.16. На этом же рисунке приведён график нарастания прогибов, подсчитанных теоретически при  $E=8600\text{МПа}$ . Теоретическое значение максимального прогиба для принятой схемы нагружения балки определялось по формуле:

$f = 0,0178 \cdot \frac{P \cdot l_p^3}{E \cdot J}$ . Откуда нетрудно подсчитать фактическое значение модуля

упругости древесины  $E = \frac{0,0178 \cdot l_p^3}{J} \cdot \frac{P}{f}$ .

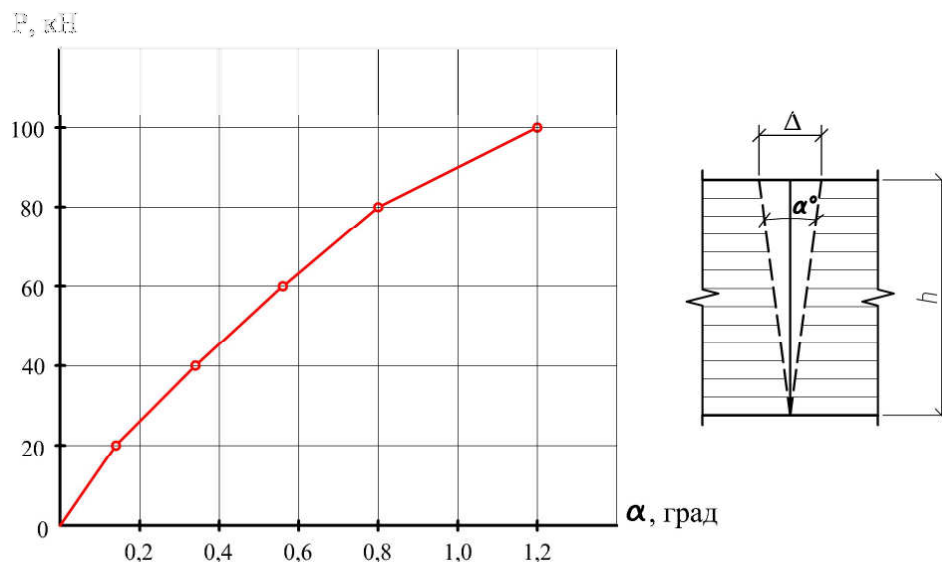


Рисунок 4.15 – График зависимости угла раскрытия стыкуемых элементов клеёной балки в середине пролёта от величины нагрузки

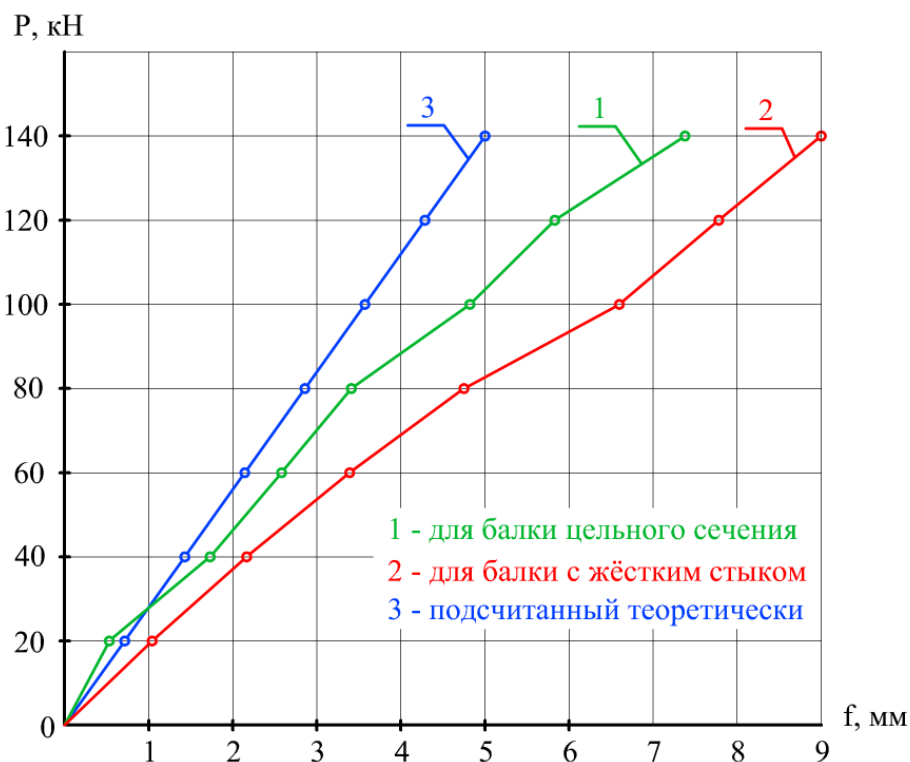


Рисунок 4.16 - Графики зависимости прогибов клеёной балки в середине пролёта от нагрузки

Полученные результаты испытания показали, что предлагаемая конструкция узла на вклеенных металлических шайбах вполне отвечает условиям работы жёсткого сопряжения балочных элементов, способна воспринимать изгибающие моменты соответствующие моментам, воспринимаемым балкой

цельного сечения. Обе балки были нагружены до расчётной нагрузки  $P=140\text{кН}$  и при этом не показали каких-либо признаков разрушения.

Характер деформирования испытываемых балок показал преимущественно их упругую работу. Графики нарастания прогибов цельной балки и балки со стыком сравнительно близки по полученным значениям. При этом для состыкованной жёстким узлом балки с увеличением нагрузки прогибы растут несколько быстрее, чем для цельной балки. Здесь, прежде всего, сказывается податливость и изгиб соединительных болтов, что способствует некоторому раскрытию поперечного стыка. Угол раскрытия при нагрузке  $P=100\text{кН}$  составил  $\alpha=1,2^{\circ}$ .

В целом, испытание жёсткого узла балочных клеёных элементов с применением вклеенных металлических шайб подтвердило возможность использования такого способа соединения в качестве жёстких узлов перекрёстно-балочной структуры.

#### **4.5 Испытание жёсткого узла сопряжения элементов балочной структуры**

Ввиду особой сложности реализации эксперимента на натурной конструкции структуры и значительными материальными затратами, связанными с проведением испытаний большеразмерных конструкций, было решено оценку поставленных экспериментом задач проводить на отдельном фрагменте структуры, включающем характерный узел с жёстким сопряжением балочных элементов друг с другом. К тому же, работа жёстких узлов в основном определяет надёжность всей структуры, поэтому в дальнейшем полученные результаты могут быть учтены при разработке рекомендаций по проектированию и расчёту структур.

### 4.5.1 Выбор формы и размеров элементов узла сопряжения балочной структуры

Испытываемый фрагмент жёсткого узла был изготовлен из четырёх унифицированных клеёдощатых элементов прямоугольного поперечного сечения (рисунок 4.17). В основу выбора формы и размеров экспериментального образца положена балочная структура, расчёты которой приведены в п.4.3 настоящей главы. Согласно этим расчётам, принят балочный элемент сечением 120x494мм и длиной  $L = 1480$ мм. Материалом для испытываемых образцов принята древесина сосны II сорта.

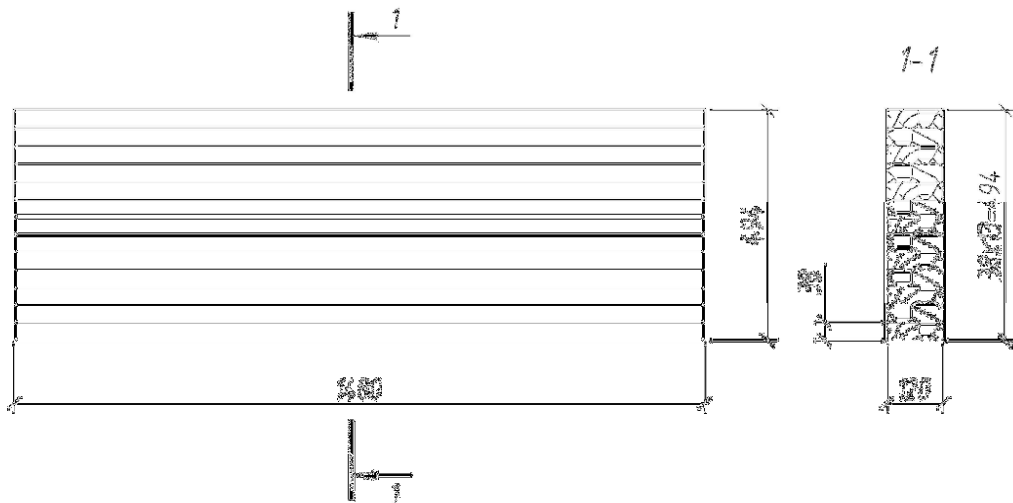


Рисунок 4.17 - Общий вид клеёдощатого балочного элемента

### 4.5.2 Схемы приложения нагрузки на узел балочной структуры

Важным этапом эксперимента является выбор способа нагружения и возможность изменения способа передачи нагрузки, исходя из реальных условий работы испытываемого образца.

С целью оценки работы узла на «невыгодные» комбинации возникающих усилий, возможные в реальных конструкциях структур, модель узла испытывалась при различных схемах загрузения.

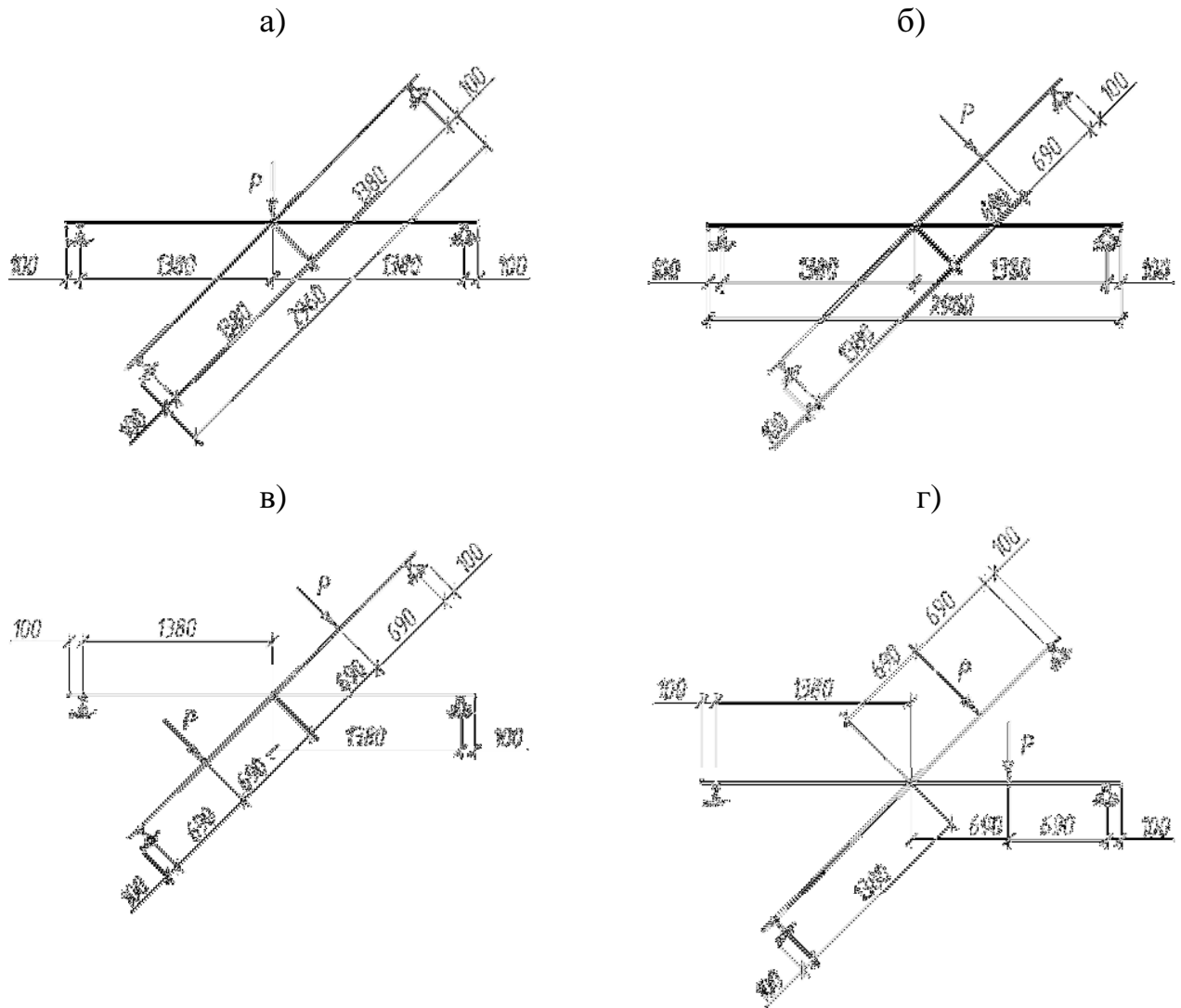
Приняты следующие основные схемы нагружения:

Схема №1. Симметричное нагружение всех четырёх балочных элементов одной силой в центре узла (рисунок 4.18 а);

Схема №2. Одностороннее загрузение одного из элементов (рисунок 4.18 б);

Схема №3. Загружение двух элементов одного направления (рисунок 4.18 в);

Схема №4. Загружение двух ортогональных элементов (рисунок 4.18 г).



а – схема №1, б – схема №2, в – схема №3, г – схема №4

Рисунок 4.18 - Схемы передачи нагрузки на испытываемый узел

Все схемы загрузений предварительно были рассчитаны на статические нагрузки. Эпюры усилий для всех четырёх схем загрузения построены с помощью программно-вычислительного комплекса SCAD при величине силы  $P=1\text{кН}$ . Расчётная схема задана в виде пространственно-стержневой модели,

расположенной в плоскости  $XOY$  и состоящей из четырёх стержней взаимно перпендикулярного направления, жёстко сопряжённых друг с другом в одном узле (рисунок 4.19). Шарнирно-подвижные опоры заданы путём наложения связи в направлении оси  $Z$ , шарнирно-неподвижные – в направлении осей  $X$ ,  $Y$ ,  $Z$ . Стержням назначены сечения 120х494мм и характеристики древесины сосны II сорта.

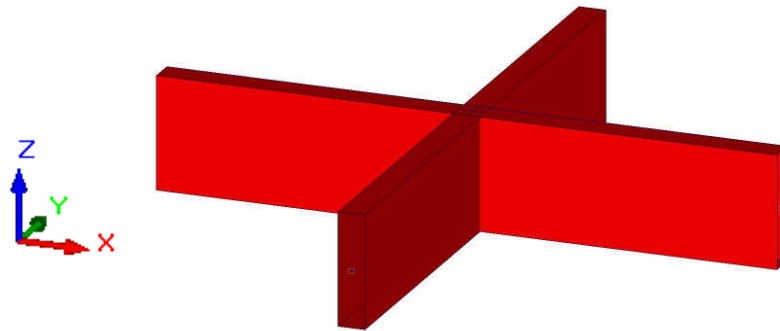
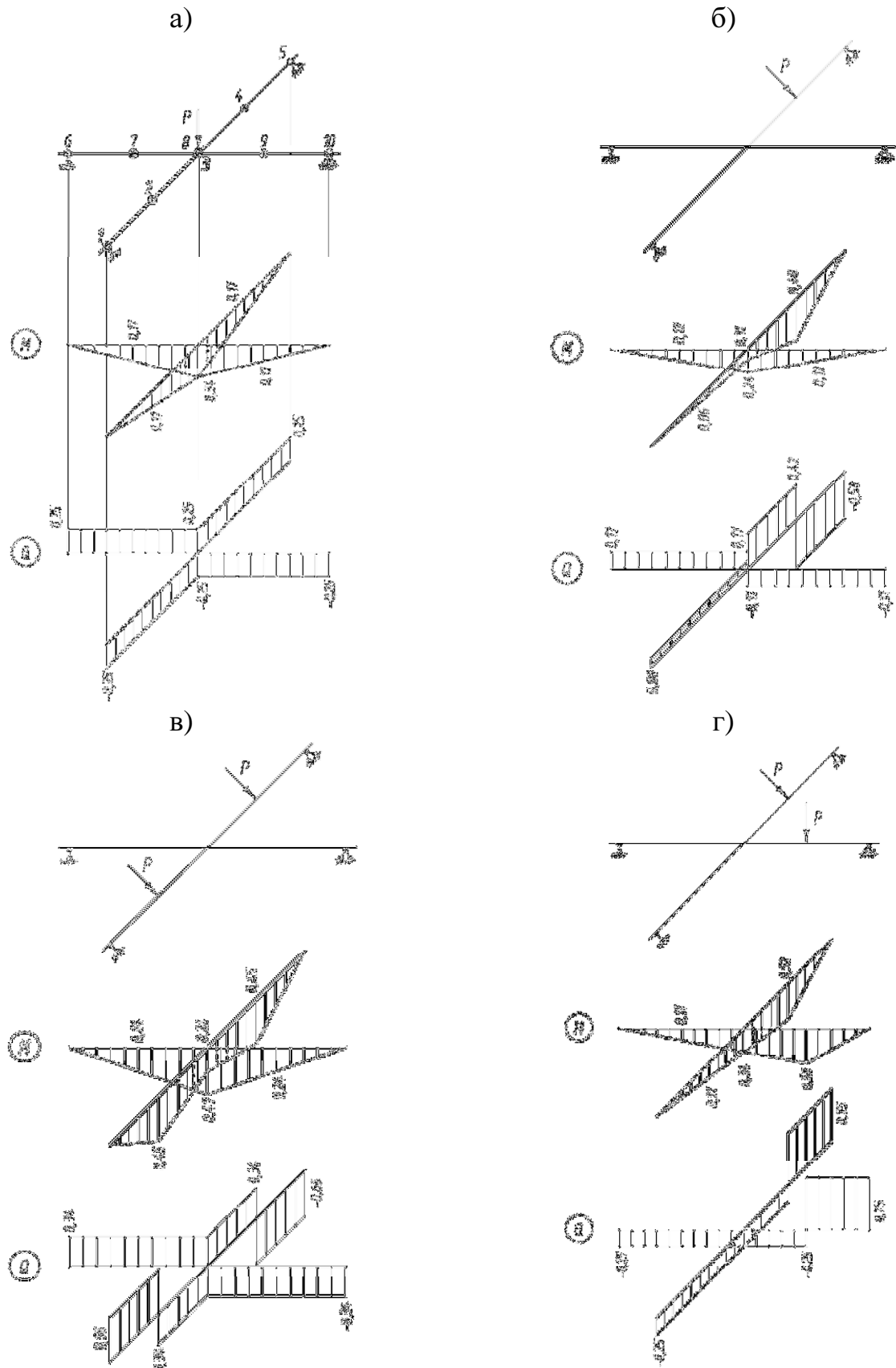


Рисунок 4.19 - Визуализация расчётной схемы узла в программе SCAD

Зависимость между максимальным моментом  $M_{\max}$  и силой  $P$  можно записать в виде выражения:  $M_{\max}=k \cdot P$ , при  $P=1\text{кН}$ ,  $M_{\max}=k$ . Вычисленная максимальная величина коэффициента  $k$  для характерных сечений каждой схемы загрузки приведена в таблице 4.1. Нумерация сечений показана на схеме №1 (рисунок 4.20 а). Для остальных схем нумерация сечений аналогична.

Таблица 4.1 - Величина изгибающего момента  $M$  (кН·м) и поперечной силы  $Q$  (кН) при действии нагрузки  $P=1\text{кН}$

№ схемы загрузки	Усилие	Номер сечения									
		1	2	3	4	5	6	7	8	9	10
1	M	0	0,17	0,34	0,17	0	0	0,17	0,34	0,17	0
	Q	0,25	0,25	0,25 -0,25	-0,25	-0,25	0,25	0,25	0,25 -0,25	-0,25	-0,25
2	M	0	0,06	0,11	0,40	0	0	0,12	0,24	0,12	0
	Q	0,08	0,08	0,08 0,42	0,42 -0,58	-0,58	0,17	0,17	0,17 -0,17	-0,17	-0,17
3	M	0	0,45	0,24	0,45	0	0	0,24	0,47	0,24	0
	Q	0,66	0,66 -0,34	-0,34 0,34	0,34 -0,66	-0,66	0,34	0,34	0,34 -0,34	-0,34	-0,34
4	M	0	0,17	0,34	0,52	0	0	0,17	0,34	0,52	0
	Q	-0,25	-0,25	-0,25	-0,25 0,75	0,75	-0,25	-0,25	-0,25	-0,25 0,75	0,75



а – схема №1, б – схема №2, в – схема №3, г – схема №4

Рисунок 4.20 - Эпюры усилий, возникающих в узле от силы  $P=1\text{kH}$  при различных схемах загрузки

### 4.5.3 Определение расчётной нагрузки на узел балочной структуры

Расчётная нагрузка  $P_p$  подсчитана для каждой схемы нагружения отдельно.

Предельное расчётное значение изгибающего момента для принятого сечения образца:  $M_p = 63449,36 \text{ Н} \cdot \text{м} = 63,45 \text{ кН} \cdot \text{м}$  (см. п.4.4.3).

Из зависимости  $M_p = k \cdot P_p$ , найдём расчётное значение нагрузки  $P_p = M_p / k$ .

С целью сравнения разрушающей нагрузки, полученной в результате кратковременных машинных испытаний, с теоретической расчётной нагрузкой  $P_p$ , подсчитана кратковременная расчётная нагрузка:  $P_p^{kp} = P_p / k_{дл}$ , где  $k_{дл} = 0,66$  - значение коэффициента длительного сопротивления древесины [94, 99].

Нагрузка на балку прикладывалась ступенями, величина ступени составляла  $\Delta P \approx (0,1 \dots 0,2) P_p$ . Для каждой схемы загрузки были подсчитаны величины расчётных нагрузок, значения которых представлены в таблице 4.2.

Таблица 4.2 - Значения расчётной нагрузки по величине максимального значения коэффициента  $k$

№ схемы загрузки	$k_{\max}$	Номер сечения	$P_p$ (кН)	$P_p^{kp}$ (кН)	$\Delta P$ (кН)
1	0,34	3 (8)	186,62	282,76	15
2	0,40	4	158,63	240,34	15
3	0,47	8	135,00	204,55	15·2=30
4	0,52	4	122,02	184,88	15·2=30



#### 4.5.4 Разработка жёсткого узла балочной структуры с применением клеенных стальных шайб

Теоретические расчёты по определению необходимого количества шайб при конструировании жёсткого узла балочной структуры аналогичны расчётам, приведённым ранее для жёсткого узла клеёной балки (см. п.4.4.4). Для восприятия возникающих в узле усилий, достаточно поставить по 2 пары шайб сверху и снизу соответственно для восприятия растягивающей и сжимающей сил в каждом балочном элементе структуры.

В качестве соединительного элемента СЭ-1в (СЭ-1н) принят сварной коробчатый вкладыш (рисунок 4.21) квадратного поперечного сечения с приваренными стальными накладками со всех четырёх сторон, через которые узловое усилие передаются на клеенные в деревянные балочные элементы шайбы. Соединение сварных металлических элементов СЭ-1в и СЭ-1н с деревянными элементами БЭ-11, БЭ-12, БЭ-13, БЭ-14 осуществляется с помощью болтов диаметром 16мм.

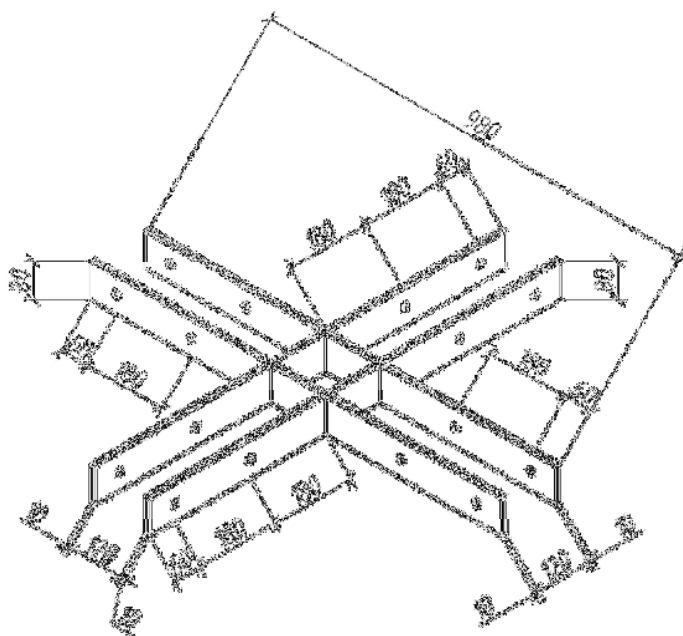


Рисунок 4.21 - Соединительный сварной элемент СЭ-1в (СЭ-1н)

Конструкция жёсткого узла балочной структуры из клеёных деревянных элементов с применением клеенных стальных шайб показана на рисунке 4.22.

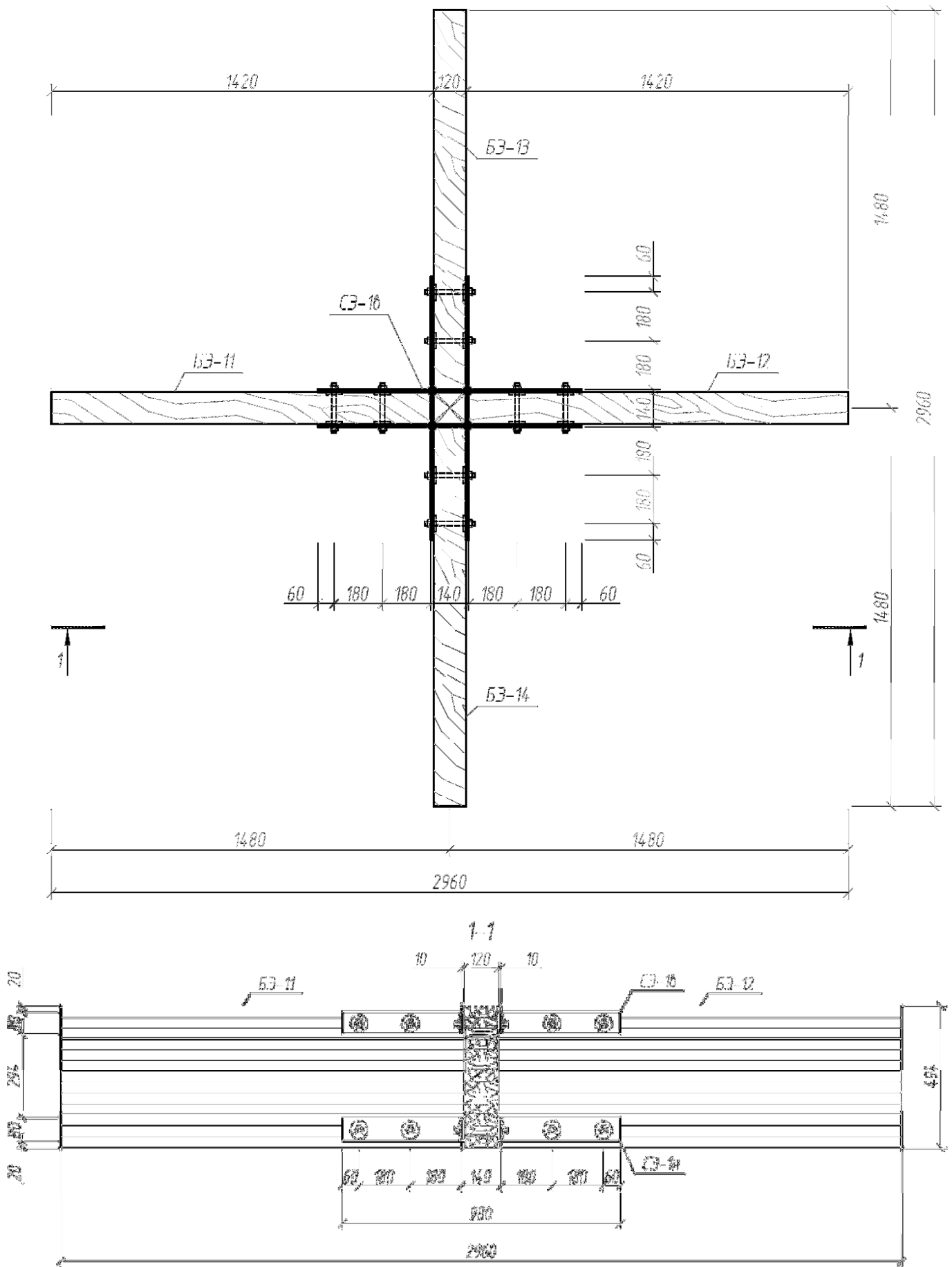


Рисунок 4.22 - Жёсткий узел балочной структуры из клеённых деревянных элементов с применением вклеенных стальных шайб

#### 4.5.5 Технология изготовления испытываемого жёсткого узла структуры

Изготовление соединений на клеенных шайбах является, как отмечалось выше, делом новым, требующим соблюдения особой технологии. В данном случае задача изготовления узлового соединения образца ещё более осложняется необходимостью вклейки шайб в несколько клеодошчатых элементов и по несколько штук в ряд. Возникает вероятность несовпадения отверстий и затруднительная установка болтов.

Испытываемый узел изготавливался в следующей технологической последовательности.

1. Были подготовлены 4 одинаковых балочных элемента БЭ-11, БЭ-12, БЭ-13, БЭ-14 сечением 120х494мм длиной 1480мм.

2. Сверху и снизу каждого элемента спилены четверти размерами под соединительные сварные элементы СЭ-1в (сверху) и СЭ-1н (снизу).

3. Согласно расчётам, в каждый балочный элемент было вклеено по 8 шайб – по 2 пары шайб в растянутой и сжатой зонах (рисунок 4.23). Эта процедура включала в себя выполнение технологических операций, описанных в п.4.4.5.



а - с отверстиями и гнёздами под шайбы, б - с вклеенными шайбами

Рисунок 4.23 – Общий вид балочных элементов БЭ-11, БЭ-12, БЭ-13, БЭ-14, подготовленных для испытания

4. Изготовлены соединительные элементы (рисунок 4.24) в количестве 2 штук. Для этого сначала выполнены два сварных коробчатых вкладыша из стальных пластин размерами 10x80x120мм и 10x80x140мм. В 16-ти одинаковых стальных пластинах размерами 10x80x420мм высверлены отверстия под болты (по 2 отверстия в каждой пластине). Затем к подготовленному коробчатому вкладышу приварены по 2 накладки с четырёх сторон. При этом соблюдалась выверка симметричности отверстий.

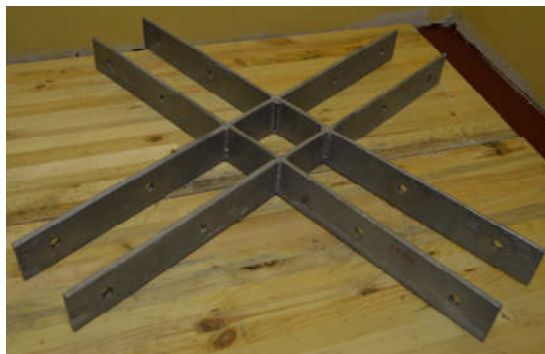


Рисунок 4.24 - Общий вид соединительного сварного элемента СЭ-1в (СЭ-1н)

5. Затем произведена окончательная сборка узлового соединения. Готовые балочные элементы с вклеенными шайбами состыкованы посредством соединительных сварных элементов, устанавливаемых сверху (СЭ-1в) и снизу (СЭ-1н). Болты пропущены в отверстия и закручены гайками.

#### **4.5.6 Подготовка и контроль элементов узла перед испытанием**

Испытательная установка представляла собой две силовые балки взаимно перпендикулярного направления, расположенные в разных уровнях, на которые установлена модель узла на четырёх опорах. Для балок каждого направления одна из опор под узел была выполнена неподвижной, а другая – подвижной. Для обеспечения устойчивости балочных элементов узла из плоскости опорные сечения были раскреплены тяжами к силовым балкам.

Нагрузка создавалась гидравлическими домкратами. С этой целью, для домкратов использовались силовая балка и тяжи, место расположения которых менялось для различных схем загрузки.

Вся система «домкрат-станция-манометр» перед использованием в испытательном процессе была протарирована.

В процессе испытания измерялись прогибы в середине пролёта, для определения которых расставлены прогибомеры Аистова: П-1 – на опоре балочного элемента БЭ-11; П-2 - на опоре БЭ-12; П-3 - на опоре БЭ-13; П-4 - на опоре БЭ-14; П-5 – в середине пролёта. Схема расстановки прогибомеров представлена на рисунке 4.25.

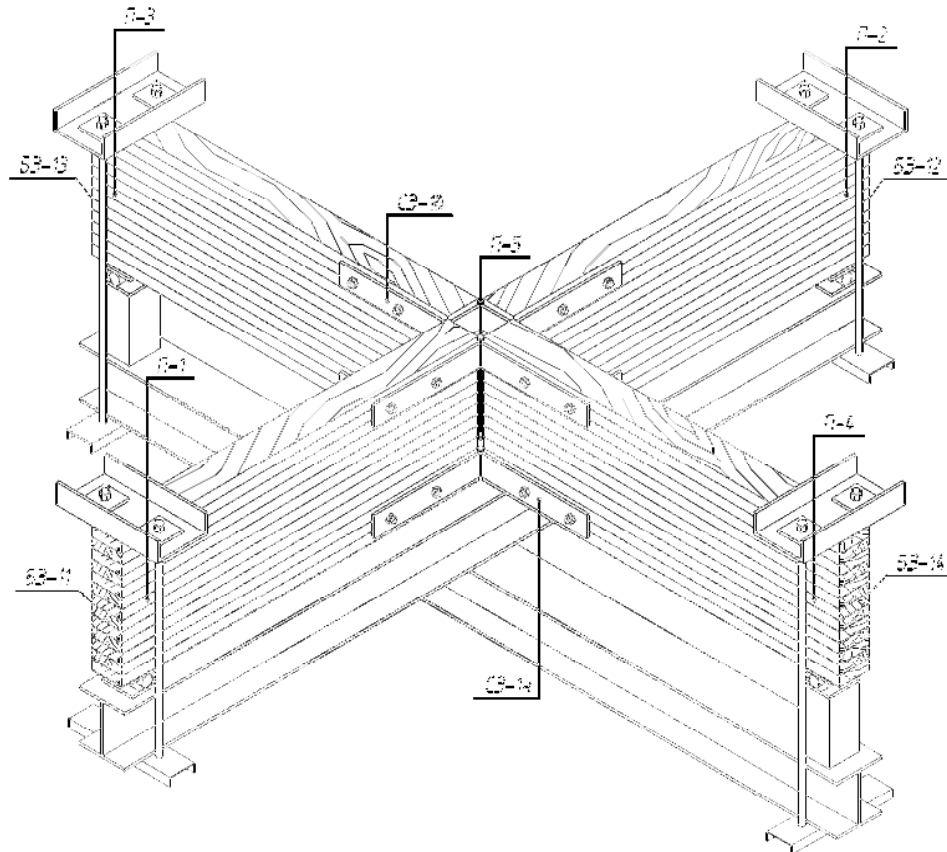


Рисунок 4.25 - Схема расстановки прогибомеров на узле сопряжения элементов структуры

Для детального исследования НДС на древесину были наклеены тензорезисторы (рисунок 4.26), выполненные из константановой проволоки на бумажной основе с базой 20мм. Соединение тензорезистора с кабелем измерительной станции выполнено с помощью клеммы в пластиковой оболочке через провод типа МГТФ диаметром 0,7мм [90].

Для записи данных изменения деформаций с тензорезисторов использовалась «Микропроцессорная многоканальная тензометрическая система ММТС-64.01» [72] (рисунок 4.27).

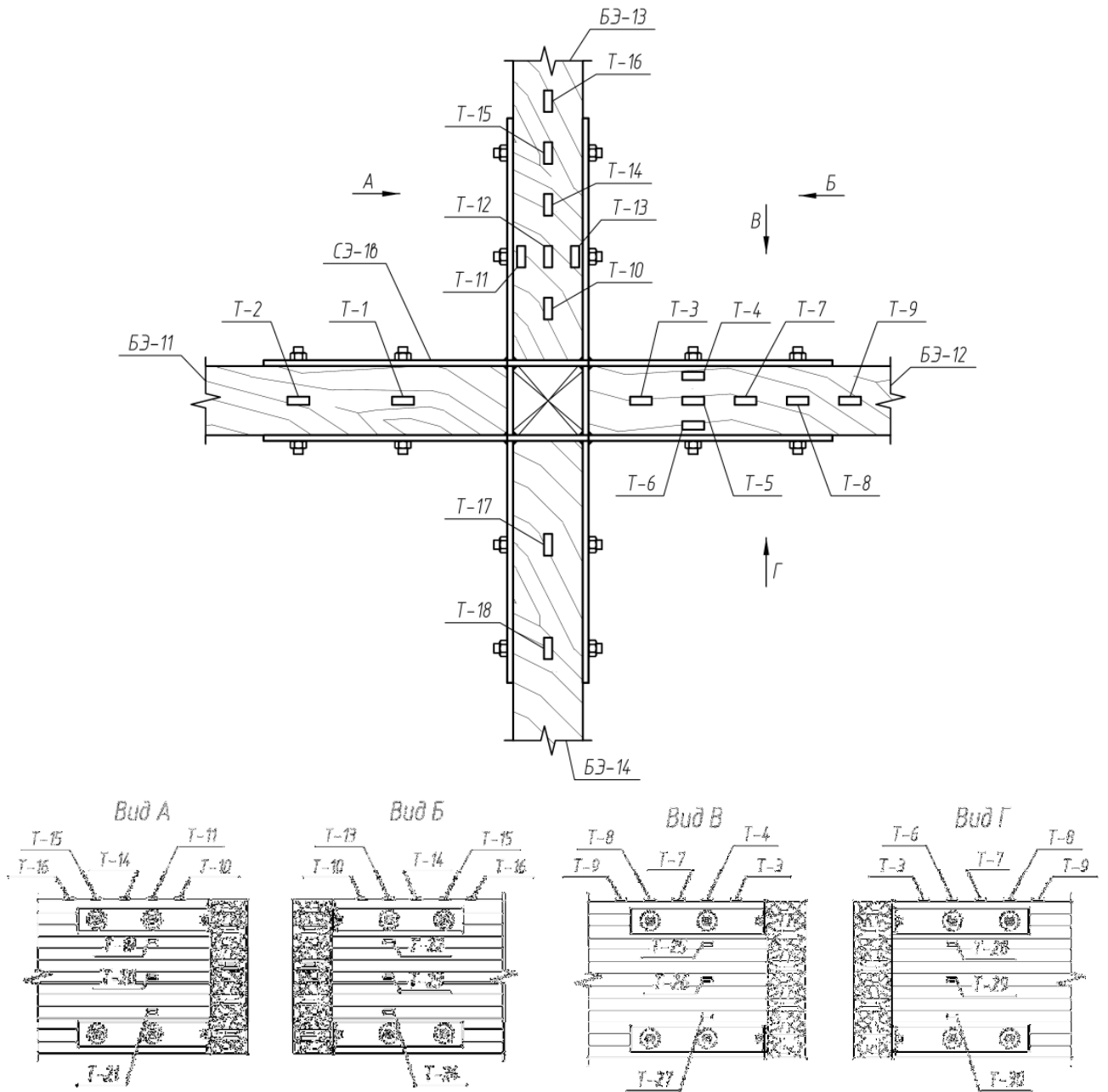


Рисунок 4.26 - Схема наклейки тензорезисторов на испытываемый узел



Рисунок 4.27 - Общий вид тензометрической системы ММТС.64-01

В результате тарировки тензометрической системы ММТС.64-01 (рисунок 4.28) было выяснено, что погрешность измерения равна 11,7% в сторону завышения. В дальнейшем это завышение учтено при определении напряжений в древесине путём деления на коэффициент 1,117.



Рисунок 4.28 - Общий вид установки для тарирования тензорезисторов

При проведении испытаний данные с тензорезисторов поступали на компьютер, обрабатывались и выдавались микропроцессорной системой в виде значений напряжений.

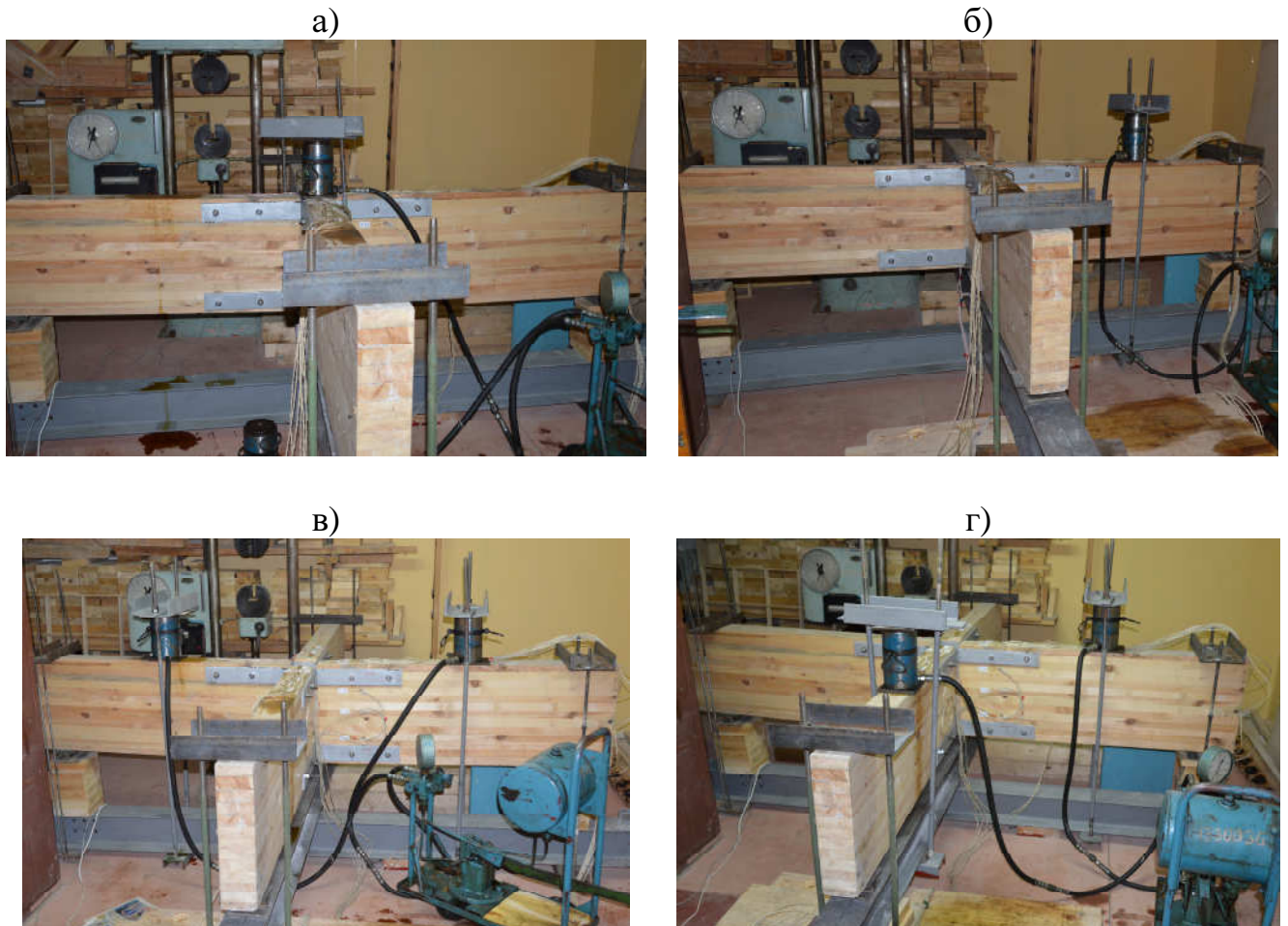
#### **4.5.7 Испытания жёсткого узла балочной структуры**

Перед испытанием опытная конструкция узла тщательно обследовалась визуально. Фактические пороки древесины были сопоставлены с допускаемыми по нормам [109]. Кроме того, проверялось качество исполнения конструкции узла.

В период испытаний температурно-влажностный режим регулярно контролировался приборами. Температура окружающего воздуха составляла 18-20<sup>0</sup>С, относительная влажность воздуха находилась в пределах 55-65%. Влажность древесины определялась по ГОСТ 16483.7-71 [27].

Нагружение узла структуры осуществлялось ступенями с шагом  $\Delta P = 15\text{кН}$  для схем нагружения №1 и №2 и  $\Delta P = 30\text{кН}$  - для схем №3 и №4. Скорость нагружения принималась непрерывной и равномерной с фиксацией конечного времени. Время нагружения на каждой ступени равнялось 3 минутам, время выдерживания под нагрузкой – 15 минутам.

В ходе экспериментальных исследований были проведены испытания по четырём схемам нагружения (рисунок 4.29). После завершения испытаний по каждой из схем опытную конструкцию разгружали и выдерживали перед проведением последующих испытаний не менее трёх суток.



а – испытание по схеме №1; б – по схеме №2; в – по схеме №3; г – по схеме №4

Рисунок 4.29 – Испытания жёсткого узла балочной структуры

Измерение деформаций проводилось после загрузки и непосредственно перед приложением нагрузки. Во время испытаний осуществлялось непрерывное наблюдение за состоянием исследуемой конструкции с целью фиксации возможных повреждений.

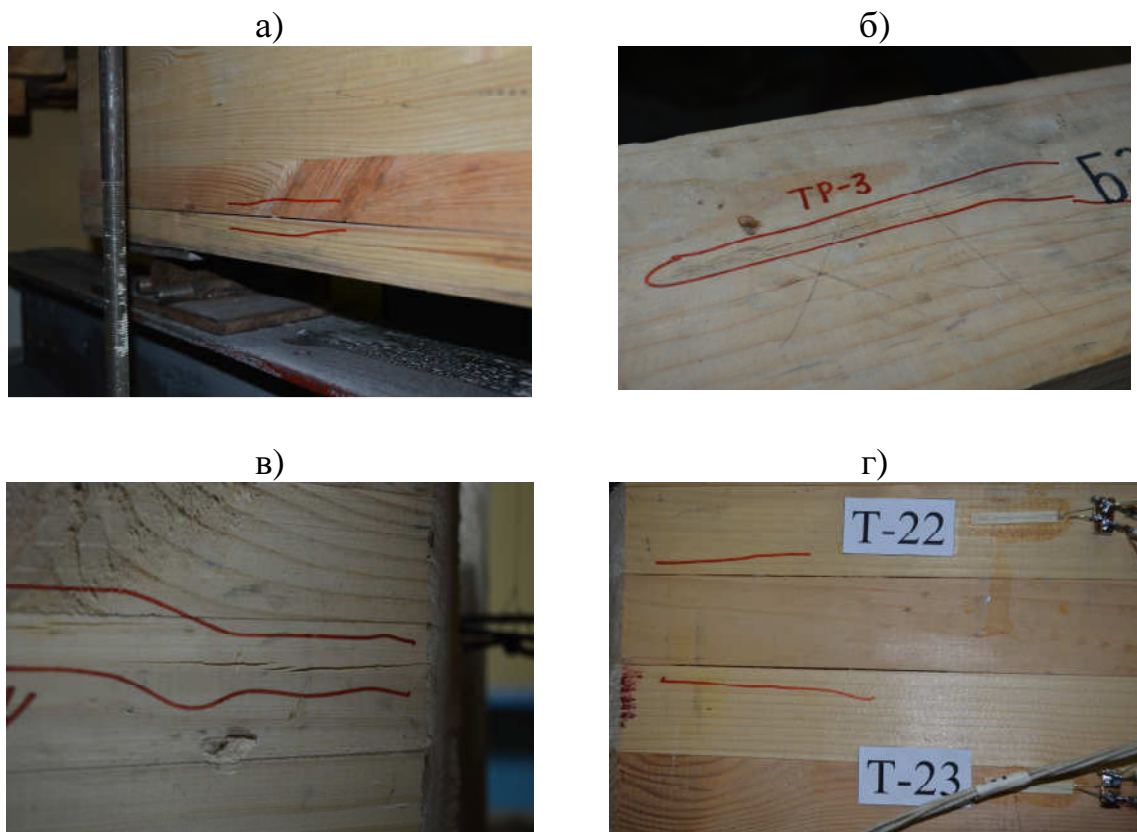
В конце испытаний отбирались образцы для определения прочностных и упругих свойств древесины по методике ГОСТ 16483.0-89 [26]. Полученные значения физико-механических характеристик использовались при обработке результатов испытаний.



#### 4.5.8 Результаты испытаний узла балочной структуры

Испытания узла структуры проведены в полном соответствии с вышеизложенной методикой. В условиях лаборатории узел был испытан по четырём расчётным схемам с трёхкратным нагружением по каждой из них. Результаты измерений осреднены и представлены на рисунках и графиках.

Конструкция испытательного стенда обеспечивала устойчивость узла из плоскости при проведении испытания на всех стадиях нагружения. Характерные повреждения, возникшие в результате проведения испытаний, приведены на рисунке 4.30.



а – расслоение клеевого шва у опоры, б – трещина на верхней поверхности; в – трещина на боковой поверхности вблизи места сопряжения элементов посередине высоты сечения, г - расслоение клеевых швов вблизи места сопряжения элементов посередине высоты сечения

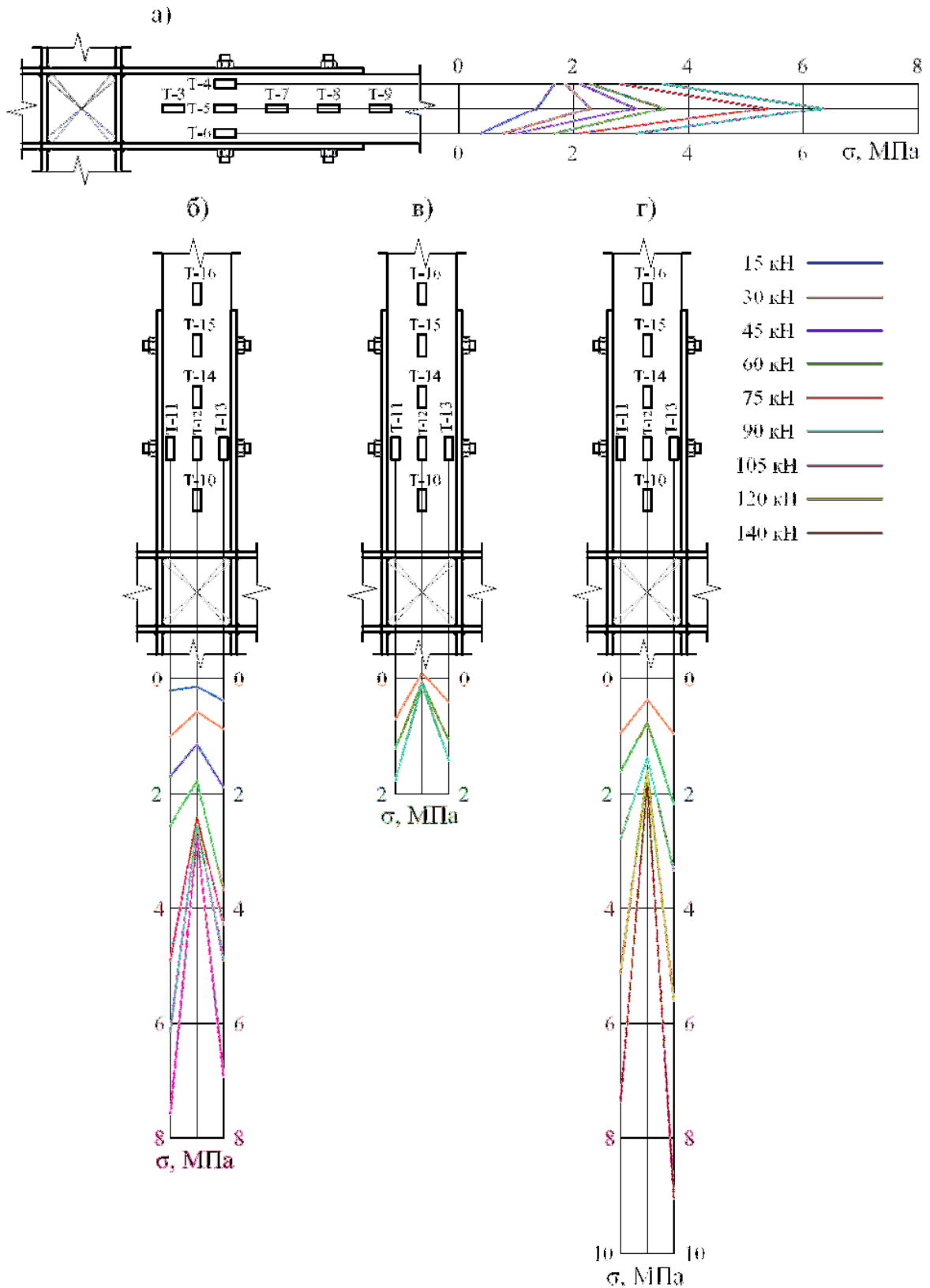
Рисунок 4.30 – Характерные повреждения деревянных элементов жёсткого узла в процессе испытания

В результате проведённого эксперимента были получены ответы на поставленные задачи. В частности, выявлено напряжённо-деформированное состояние вблизи стыков клеодошчатых элементов, доля участия каждого структурного элемента в восприятии нагрузок, действующих на отдельные балочные элементы, получена картина деформированного состояния жёсткого узла при разных схемах загрузки балочных элементов структуры.

По результатам работы тензорезисторов, расставленных на участках вблизи сопряжения балочных элементов можно констатировать, что передача усилий от одних балочных элементов другим носит локальный характер действия, что и следовало ожидать, поскольку жёсткий узел рассчитан на передачу усилий через клеенные шайбы, расставленные рассредоточено на определённой площади. Локальный характер передачи усилий можно проследить на графиках рисунка 4.31, построенных по показаниям тензорезисторов Т-4÷Т-6 и Т-11÷Т-13. Графики показывают, что напряжения по ширине сечения, распределяются неравномерно с определённым увеличением в крайних зонах над шайбами и некоторым уменьшением их по средней линии элемента при испытаниях по схемам №2, 3, 4.

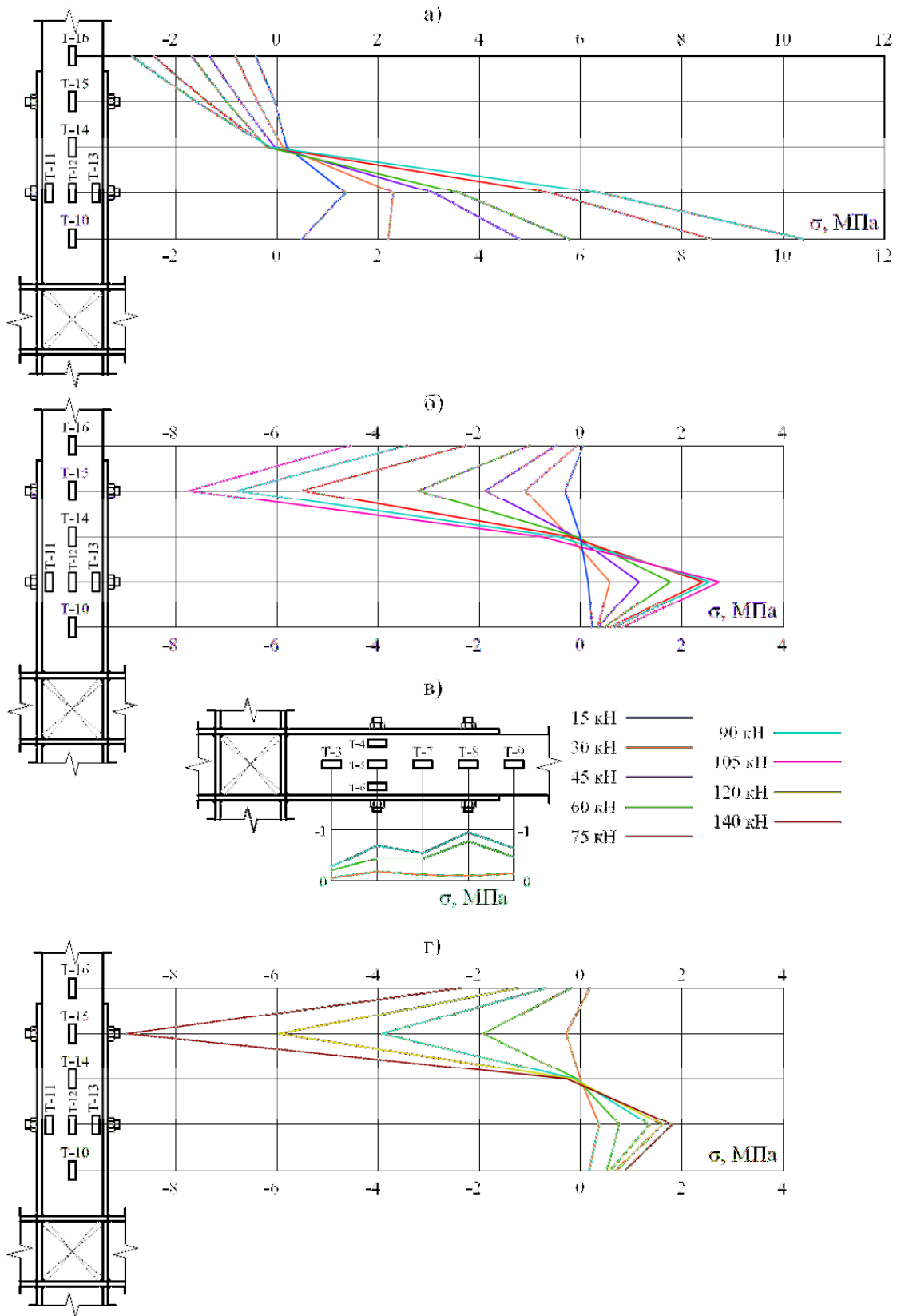
Аналогичную картину можно наблюдать по длине элемента, по показаниям тензорезисторов Т-3÷Т-9 и Т-10÷Т-16. На рисунке 4.32 видно, что в местах постановки клеенных шайб имеет место увеличение напряжений, а на участке между шайбами некоторое их затухание.

Нормальные напряжения носят локальный характер, создавая определённую напряжённую зону вблизи клеенных шайб. По мере удаления от шайбы напряжения имеют закон распределения близкий к теоретическому при поперечном изгибе балки (рисунок 4.33), что можно проследить по показаниям тензорезисторов, наклеенных на боковых поверхностях элементов (Т-19÷Т-21, Т-22÷Т-24, Т-25÷Т-27, Т-28÷Т-30).



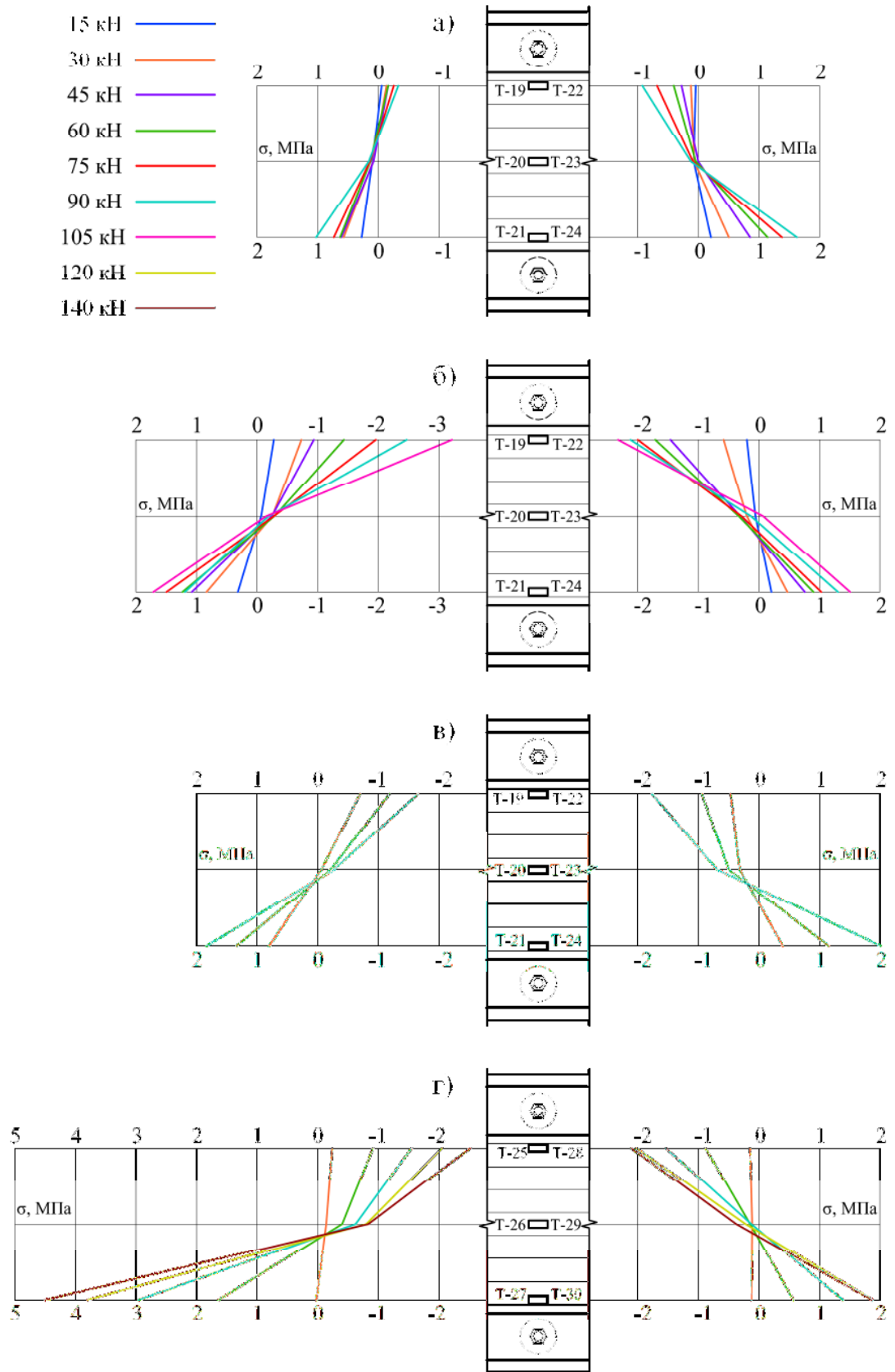
а – при испытании по схеме №1, б - при испытании по схеме №2,  
в - при испытании по схеме №3, г - при испытании по схеме №4

Рисунок 4.31 - Графики распределения нормальных напряжений по ширине сечения над шайбами в балочных элементах испытываемого узла



а – при испытании по схеме №1, б - при испытании по схеме №2,  
в - при испытании по схеме №3, г - при испытании по схеме №4

Рисунок 4.32 - Графики распределения нормальных напряжений по длине элемента над шайбами в балочных элементах испытываемого узла



а – при испытании по схеме №1, б - при испытании по схеме №2,  
в - при испытании по схеме №3, г - при испытании по схеме №4

Рисунок 4.33 - Графики распределения нормальных напряжений по боковой поверхности балочных элементов испытываемого узла

Графики зависимости «нагрузка  $P$  – деформация  $f$ » по разным схемам нагружения представлены на рисунке 4.34. Экспериментальные графики мало отличаются от теоретических и подтверждают их упругую зависимость, хотя с увеличением нагрузки возрастает доля пластической работы, которая является результатом деформативности болтов.

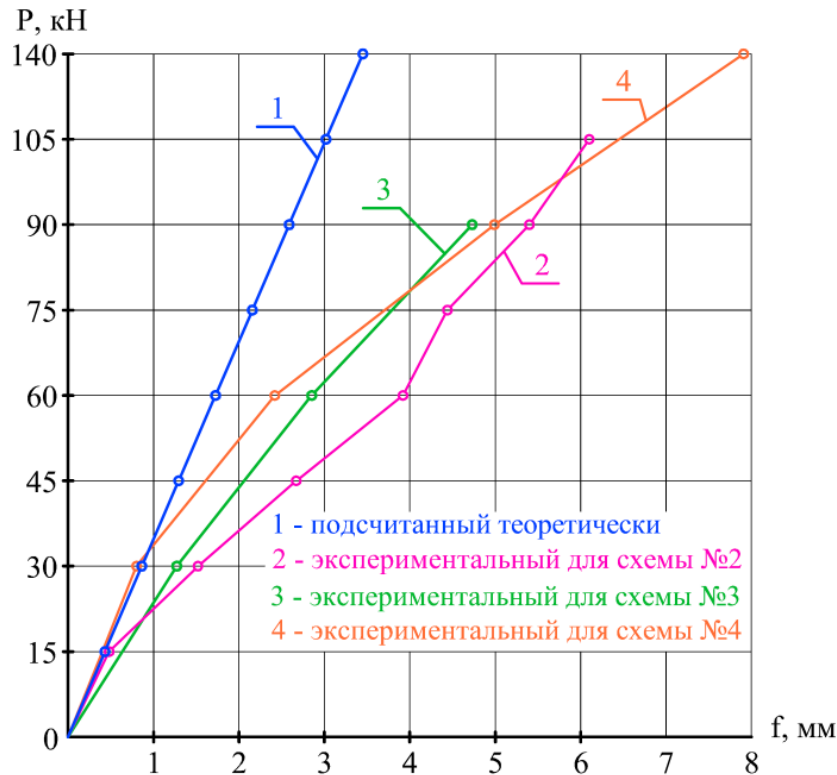


Рисунок 4.34 - Графики зависимости прогибов узла в середине пролёта от нагрузки для разных схем нагружения

В результате проведённого эксперимента установлены следующие закономерности в работе испытываемого узла:

1. Максимальный прогиб всего узла не зависит от того, приложена ли сила  $P$  в четвертях пролёта к двум балкам или к одной.

2. Прогибы всего узла от одной силы  $P$  действующей на одной балке или на перпендикулярной ей балке одинаковые. Это говорит о том, что балки соединяются жёстко в узле и работают совместно, поддерживая друг друга.

3. Прогибы загруженной балки в пролёте несколько больше, чем прогибы в незагруженной балке. Однако, разница в их величинах незначительная, что свидетельствует о совместной работе балок за счёт жёсткого узла.

#### 4.6 Выводы по четвёртой главе

На основе анализа результатов проведённого эксперимента можно сделать следующие выводы:

1. Испытания показали, что предлагаемая конструкция узла с применением клеенных стальных шайб позволяет рассматривать его как жёсткий, обеспечивающий совместную работу всех состыкованных балочных элементов. Силы, приложенные к одному из балочных элементов, вовлекают в работу все четыре элемента взаимно перпендикулярного направления, благодаря жёсткому сопряжению в узле.

2. Совместность работы балочных элементов в узле подтверждает тот факт, что вертикальное перемещение (прогиб) узла в целом не зависит от того какой балочный элемент нагружен силой  $P$ . Все балочные элементы, сходящиеся в узле, при загрузении одного из них силой  $P$ , работают совместно.

3. Напряжённое состояние балочных элементов на участке вблизи узла характеризуется локальной передачей усилий через клеенные металлические шайбы. Вблизи шайб имеет место определённый всплеск напряжений со стороны упора шайбы в древесину, с последующим затуханием на участке между шайбами. Вовлечение в работу нескольких шайб способствует перераспределению узловых усилий на бóльшую площадь стыкуемых элементов, повышая тем самым общую надёжность работы узлового сопряжения.

## **5 ТЕОРЕТИЧЕСКИЕ ИССЛЕДОВАНИЯ НАПРЯЖЁННО-ДЕФОРМИРОВАННОГО СОСТОЯНИЯ УЗЛОВ БАЛОЧНЫХ СТРУКТУР**

### **5.1 Цель теоретических исследований узлов балочных структур**

Теоретические исследования проводились с целью получения картины и характера напряжённо-деформированного состояния узлов сопряжения клеодошчатых элементов балочной структуры на клеенных стальных шайбах при различных схемах нагружения и их сравнения с данными, полученными в ходе проведения физического эксперимента.

### **5.2 Создание конечно-элементных моделей**

Все расчёты были выполнены в программном комплексе ANSYS.

ANSYS – многоцелевая программа, предназначенная для решения задач механики деформируемого твёрдого тела, механики жидкости и газа, теплопереноса, электромагнетизма, оптимизации, а также связанных задач механики деформированного твёрдого тела [74]. Программный комплекс ANSYS позволяет ускорять процессы проектирования и исследования строительных конструкций, даёт возможность проводить исследования различных характеристик проектируемых объектов, менять их конструкцию без создания экспериментальных образцов и не прибегать к длительной и дорогостоящей процедуре натурных исследований. ANSYS, основанный на методе конечных элементов, позволяет проводить имитационное моделирование работы исследуемой конструкции на основе подробного описания её геометрии, физики моделируемых процессов, свойств применяемых материалов и эксплуатационных характеристик [39, 110].

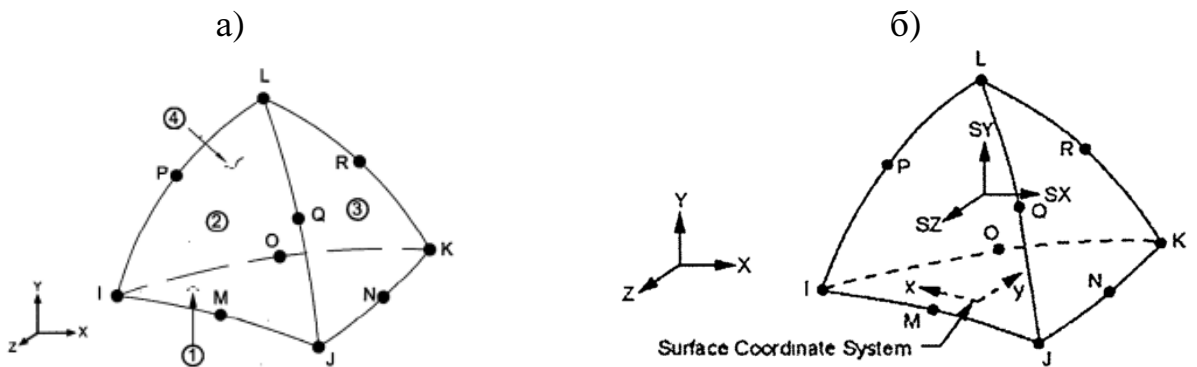
Процедура типового расчёта разделена на четыре основных этапа: построение модели, разбивка модели на сетку конечных элементов, приложение нагрузок и получение решения, просмотр и анализ результатов.



### 5.2.1 Выбор конечных элементов для моделирования

Построение модели является наиболее сложным этапом и включает определение типов конечных элементов, их констант, свойств материала и геометрии модели.

Для моделирования металлических шайб, пластин и болтов, а также деревянных элементов был использован конечный элемент Solid187 [11, 47] (рисунок 5.1).



а – конечный элемент Solid187, б – выдача усилий в элементе Solid187

Рисунок 5.1 – Вид конечного элемента Solid187

Элемент Solid187 является трёхмерным (3D) элементом задач МДТТ [105], имеет квадратичное представление перемещений и в состоянии использовать нерегулярную форму сетки. Элемент определяется десятью узлами, имеющими три степени свободы в каждом узле: перемещения в направлении осей X, Y и Z узловой системы координат. Элемент Solid187 имеет свойства пластичности, гиперупругости, ползучести, изменения жёсткости при приложении нагрузок, больших перемещений и больших деформаций. Помимо узлов, элемент определяется свойствами анизотропного материала. Направления осей анизотропного материала соответствует направлениям системы координат элемента.

Древесина по своему физико-анатомическому строению является анизотропным материалом, с разными упругими характеристиками в различных направлениях [13, 75]. Образец, работающий на изгиб под воздействием нагрузки,

оказывается в условиях объёмного напряжённого состояния, которое характеризуется шестикомпонентным вектором напряжений [23].

$$\sigma = \left| \sigma_x, \sigma_y, \sigma_z, \tau_{xy}, \tau_{xz}, \tau_{yz} \right|. \quad (5.1)$$

В случае ортотропного тела нормальную деформацию параллелепипеда в любом направлении определяют три модуля упругости ( $E_x, E_y, E_z$ ), деформацию в поперечном направлении при растяжении и сжатии – три коэффициента поперечной деформации Пуассона ( $\mu_{xy}, \mu_{yz}, \mu_{xz}$ ), а изменения прямых углов параллелепипеда – три модуля сдвига ( $G_{xy}, G_{yz}, G_{xz}$ ).

Тензор упругих податливостей в случае ортотропного материала будет выглядеть так:

$$\begin{pmatrix} \frac{1}{E_x} & -\frac{\mu_{yx}}{E_y} & -\frac{\mu_{zx}}{E_z} & 0 & 0 & 0 \\ -\frac{\mu_{xy}}{E_x} & \frac{1}{E_y} & -\frac{\mu_{zy}}{E_z} & 0 & 0 & 0 \\ -\frac{\mu_{xz}}{E_x} & -\frac{\mu_{yz}}{E_y} & \frac{1}{E_z} & 0 & 0 & 0 \\ 0 & 0 & 0 & \frac{1}{G_{yz}} & 0 & 0 \\ 0 & 0 & 0 & 0 & \frac{E_x}{G_{xz}} & 0 \\ 0 & 0 & 0 & 0 & 0 & \frac{E_x}{G_{xy}} \end{pmatrix}. \quad (5.2)$$

Как видно из представления тензора упругих податливостей, в нём фигурируют шесть различных коэффициентов Пуассона, из них независимых только три:  $\mu_{xy}, \mu_{yz}, \mu_{xz}$ . Остальные коэффициенты вычисляются автоматически при решении через указанные величины и заданные значения модулей упругости. Для решения задачи ортотропного тела должны быть введены 9 независимых значений. Свойства древесины приняты согласно исследованиям Ашкенази [6, 7] с учётом значений, полученных в ходе проведения эксперимента.

В расчёте используется два материала (металл и древесина), характеристики которых представления в таблице 5.1.

Таблица 5.1 – Расчётные характеристики материалов

Характеристики	Материал	
	Сталь	Древесина
Объёмный вес, кг/м <sup>3</sup>	7850	500
Модуль упругости, МПа	206000	$E_x=8600; E_y=300; E_z=580$
Коэффициент Пуассона	0,3	$\mu_{xy}=0,41; \mu_{yz}=0,38; \mu_{xz}=0,49$
Модуль сдвига, МПа	-	$G_{xy}=690; G_{yz}=67; G_{xz}=1180$

### 5.2.2 Построение геометрических моделей

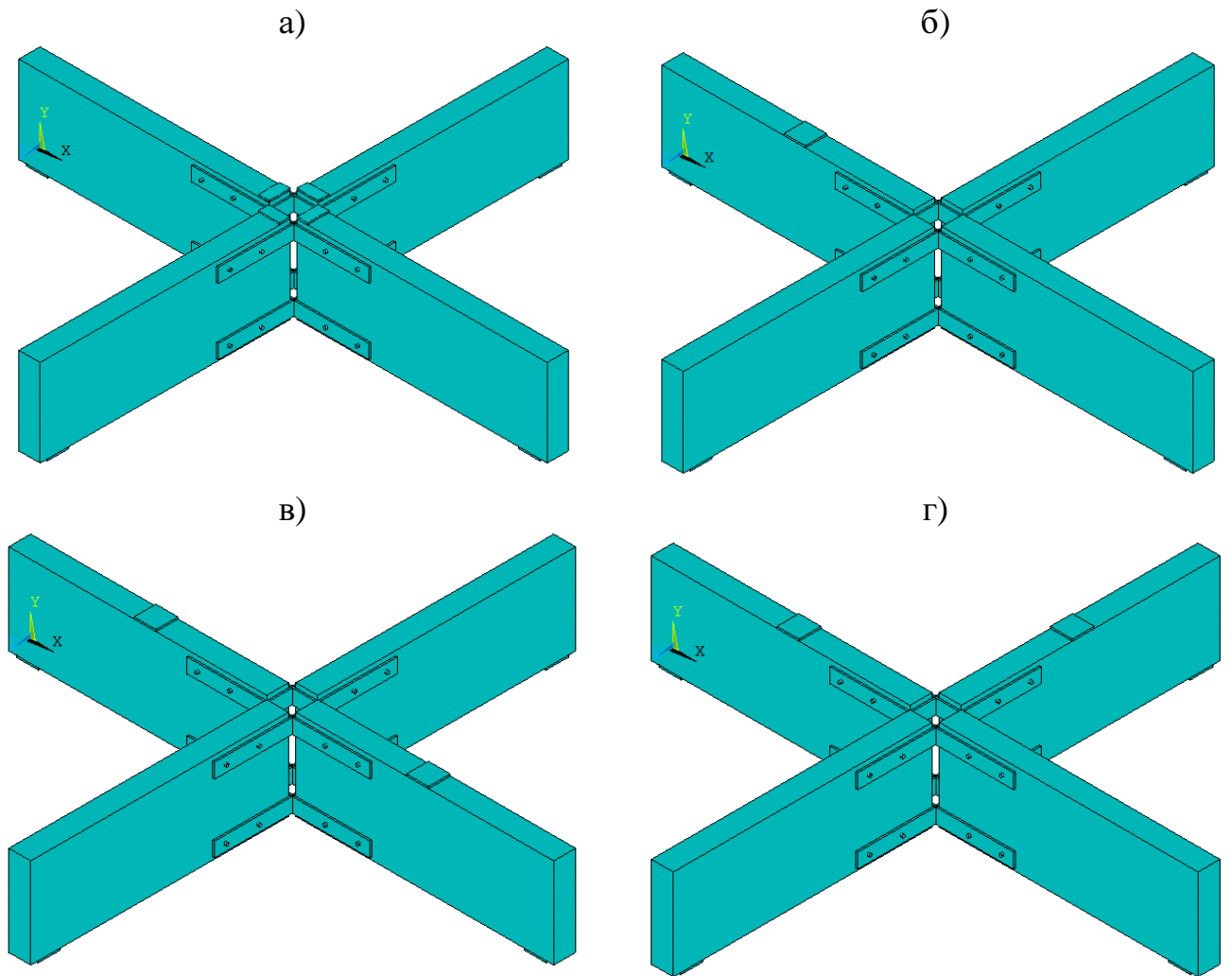
Конструкция жёсткого узла сопряжения элементов балочной структуры смоделирована согласно размерам, приведённым на рисунке 4.22. При этом пара шайб с болтом объединены в один элемент, соединительные сварные элементы СЭ-1в и СЭ-1н представляют собой монолитные металлические детали с отверстиями под болты.

При проведении эксперимента конструкция узла была установлена на силовые балки через металлические опоры, состоящие из пластин и валиков. Для моделирования опор в ANSYS сформированы пластины размером 120x120мм толщиной 10мм, место расположения которых соответствует расположению опор при проведении физического эксперимента.

Для моделирования симметричного нагружения всех четырёх балочных элементов одной силой в центре узла (схема №1) в расчётную схему были введены четыре пластины размером 60x120мм толщиной 10мм, расставленные по краям балочных элементов в центре узла (рисунок 5.2 а).

С целью равномерной передачи нагрузки на балочный элемент узла по схемам №2, №3 и №4 (рисунок 5.2 б, в, г) были смоделированы пластины размером 120x120мм толщиной 10мм, которые соответствует пластинам, устанавливаемым под домкрат при проведении физического эксперимента.

При проведении расчётов в ANSYS вспомогательные пластины объединяются с балочными элементами структуры.



а – схема №1, б – схема №2, в – схема №3, г – схема №4

Рисунок 5.2 – Расчётные модели жёсткого узла балочной структуры на клеенных стальных шайбах с различными схемами нагружения в ANSYS

В программе ANSYS также был рассчитан жёсткий узел клеёной деревянной балки на клеенных стальных шайбах, модель которого построена по рисунку 4.5, на действие двух сил, приложенных в третях пролёта (рисунок 5.3).

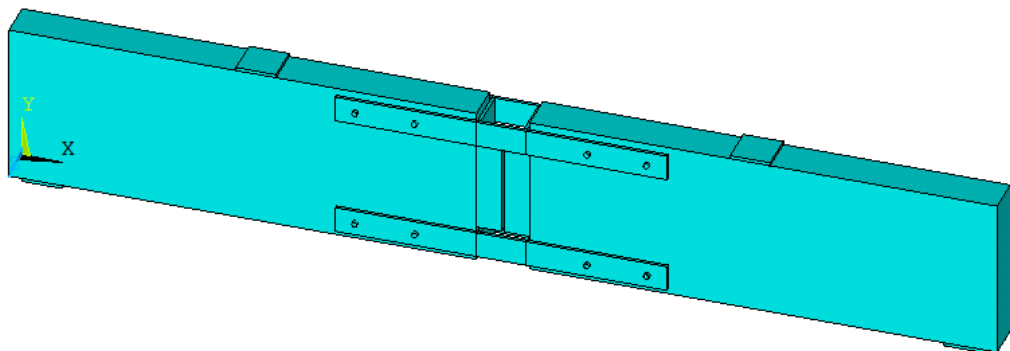
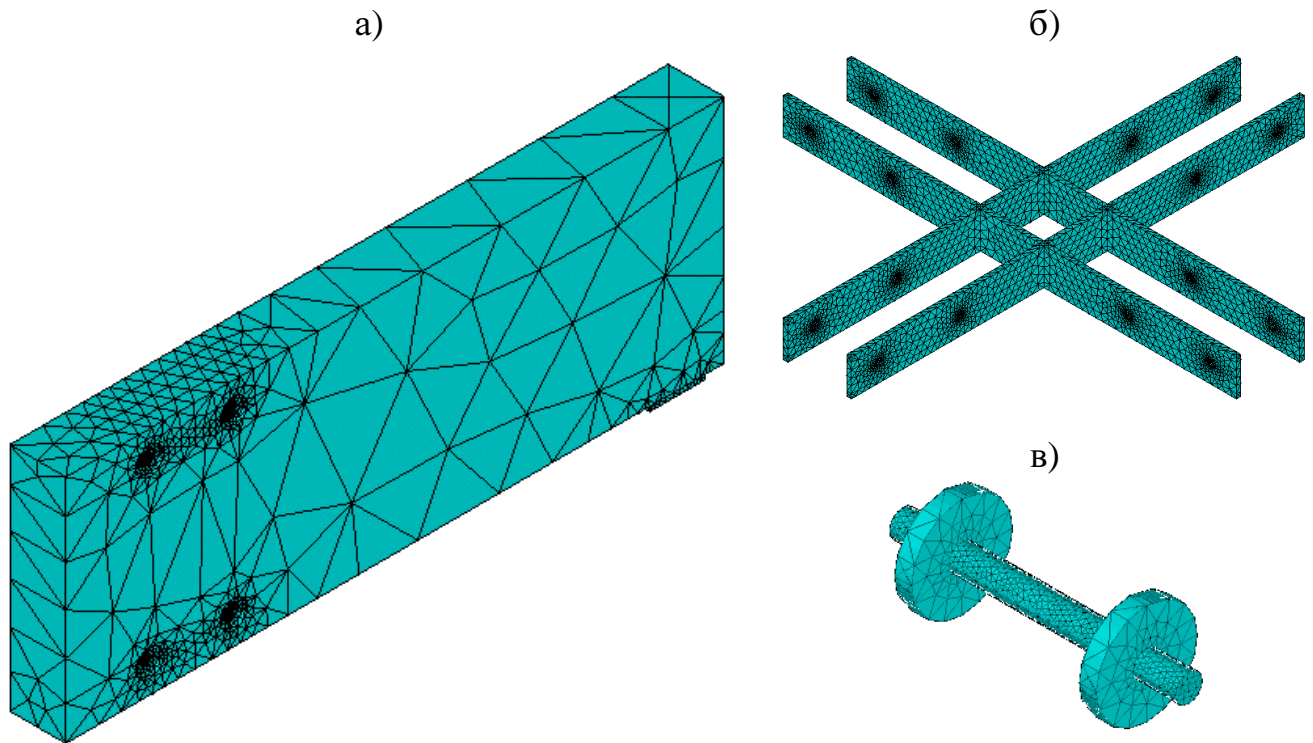


Рисунок 5.3 – Расчётная модель жёсткого узла клеёной деревянной балки на клеенных стальных шайбах в ANSYS

### 5.2.3 Разбивка моделей на сетку конечных элементов

Степень точности решения задачи, как известно, зависит от величины размеров разбивочных элементов МКЭ [10, 12 107]. От этого существенно зависит и громоздкость вычислительных операций, поскольку с увеличением количества конечных элементов существенно возрастает количество неизвестных. Для расчётов принята разбивочная сетка МКЭ, изображённая на рисунке 5.4.

Основной целью на этапе разработки геометрической модели является создание адекватной конечно-элементной модели, состоящей из узлов и элементов. Разбивка на конечные элементы металлических и деревянных частей образца осуществлялась отдельно с присвоением им соответствующих свойств.



а - деревянный балочный элемент, б - соединительный элемент, в - шайбы с болтом

Рисунок 5.4 – Разбивка моделей на сетку конечных элементов

### 5.2.4 Приложение нагрузок и определение граничных условий

При создании адекватной математической модели одним из главных условий является приложение нагрузок и определение типа взаимодействия

элементов. Приложение нагрузок производилось через функцию «Давление» на пластины, устанавливаемые на верхние поверхности балочных элементов соответственно четырём схемам загрузки. Величины приложения нагрузки на узел для разных схем нагружения представлены в таблице 5.2 и соответствуют максимальной нагрузке, прикладываемой при проведении физического эксперимента. Жёсткий узел сопряжения клеёной деревянной балки рассчитан на нагрузку 140кН.

Таблица 5.2 - Величина приложения нагрузки на узел для разных схем нагружения

№ схемы нагружения	Максимальная нагрузка, действующая на узел при данной схеме, кН	Давление на пластину, МПа
1	90	3,13
2	105	7,29
3	90	$6,25/2=3,13$
4	140	$9,72/2=4,86$

Взаимодействие шайб с древесиной производится путём объединения соответствующих перемещений соседних узлов металлических и деревянных элементов [86]. Таким образом, моделируется монолитность и целостность конструкции, т.е. связи, объединяющие древесину и стальную шайбу, могут воспринимать растягивающие и сжимающие напряжения. Аналогично задано взаимодействие болтов с отверстиями металлических соединительных деталей. Прямого соприкосновения болтов с древесиной не происходит, так как размеры отверстий в древесине больше диаметра устанавливаемых болтов, а так же отсутствует контакт между соединительными сварными деталями и деревянными балочными элементами. Всё взаимодействие происходит через связи между древесиной и шайбами, а также болтами и соединительными деталями.

Конструкция закреплена путём наложения связей в направлении осей X, Y, Z по площади нижней поверхности вспомогательных пластин, расположение которых соответствует местам расстановки неподвижных опор при проведении физического эксперимента и только по Z – для подвижных опор.

Задача определения НДС решалась в упругопластической постановке, так как напряжения, полученные в ходе физического эксперимента ниже предела

пропорциональности для древесины.

В качестве «решателя» выбран Sparse direct solver - прямой метод расчёта разрежённых матриц [11]. Поскольку прямой способ основан на прямом исключении уравнений, он не встречает затруднений при использовании плохо обусловленных матриц.

### 5.3 Просмотр и анализ результатов

Результаты расчётов в программе ANSYS при данных, описанных выше, приведены в виде графиков распределения напряжений и вертикальных перемещений. Программа позволяет выполнять не только операции по нахождению напряжений ( $\sigma_x, \sigma_y, \sigma_z, \tau_{xy}, \tau_{xz}, \tau_{yz}$ ) и перемещений ( $U, V, Z$ ), но и строить графики их изменений по рассматриваемым сечениям.

Результаты расчёта жёсткого узла клеёной деревянной балки на клеенных стальных шайбах представлены на рисунке 5.5. Величины перемещений приводятся в метрах.

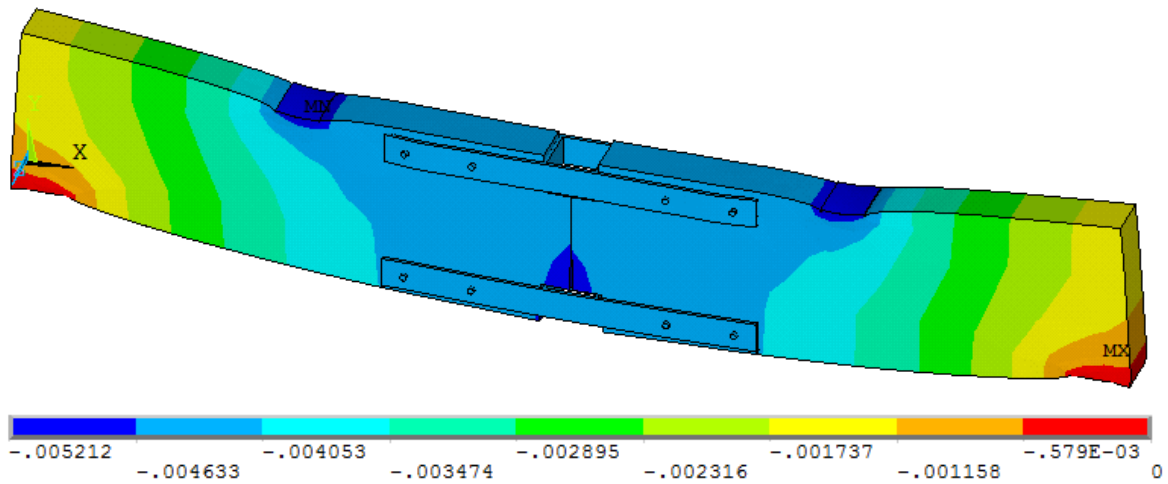


Рисунок 5.5 - Перемещения по оси Y жёсткого узла клеёной деревянной балки на клеенных стальных шайбах

На рисунках 5.6 ÷ 5.9 представлены результаты расчёта жёсткого узла сопряжения элементов балочной структуры, проведённые по схемам загрузки №1, №2, №3 и №4 соответственно.

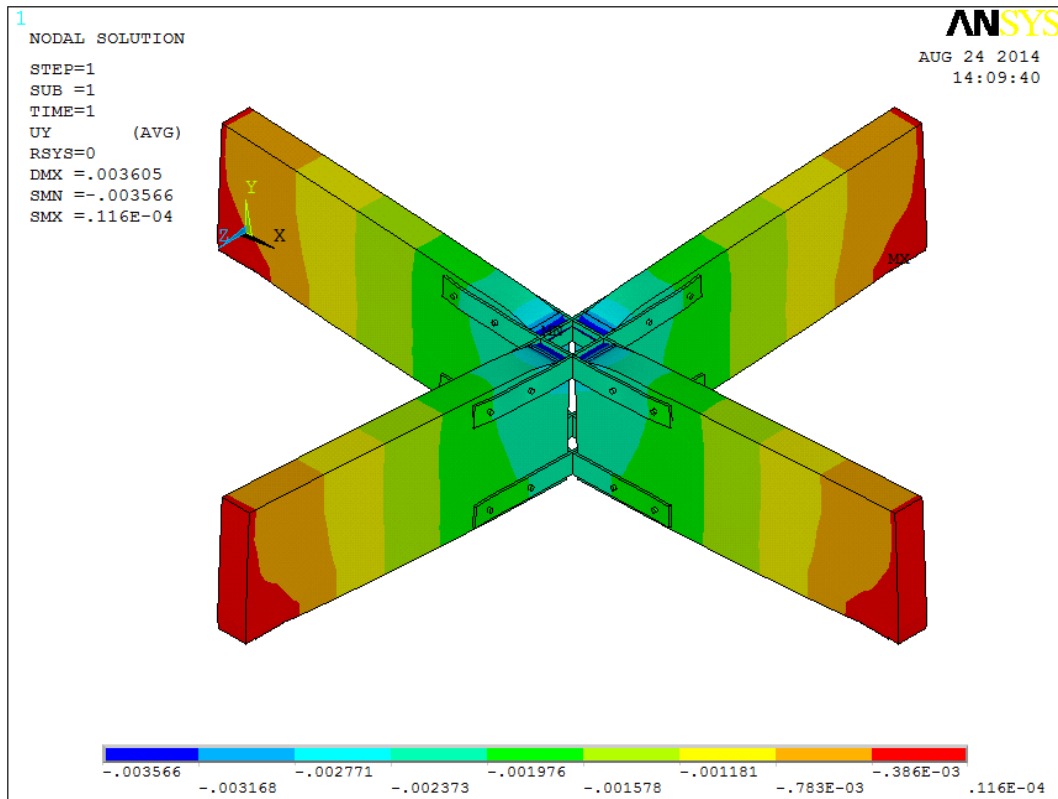


Рисунок 5.6 - Перемещения по оси У узла балочной структуры, рассчитанного по схеме приложения нагрузки №1

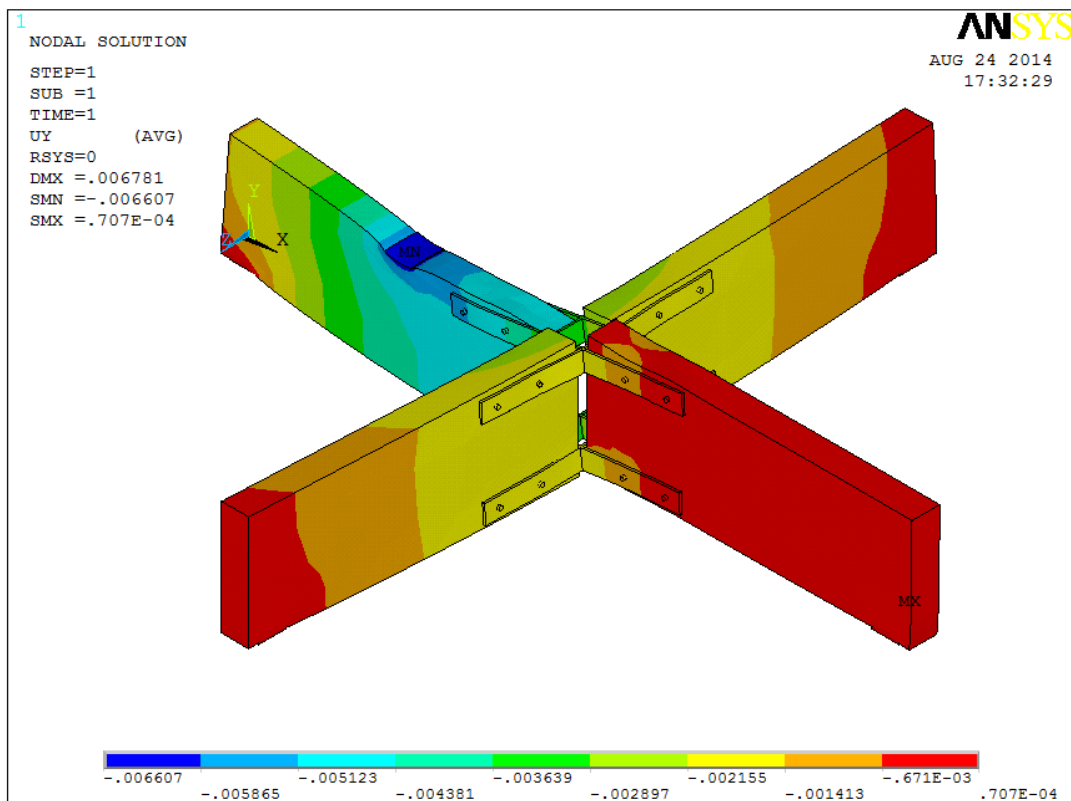


Рисунок 5.7 - Перемещения по оси У узла балочной структуры, рассчитанного по схеме приложения нагрузки №2



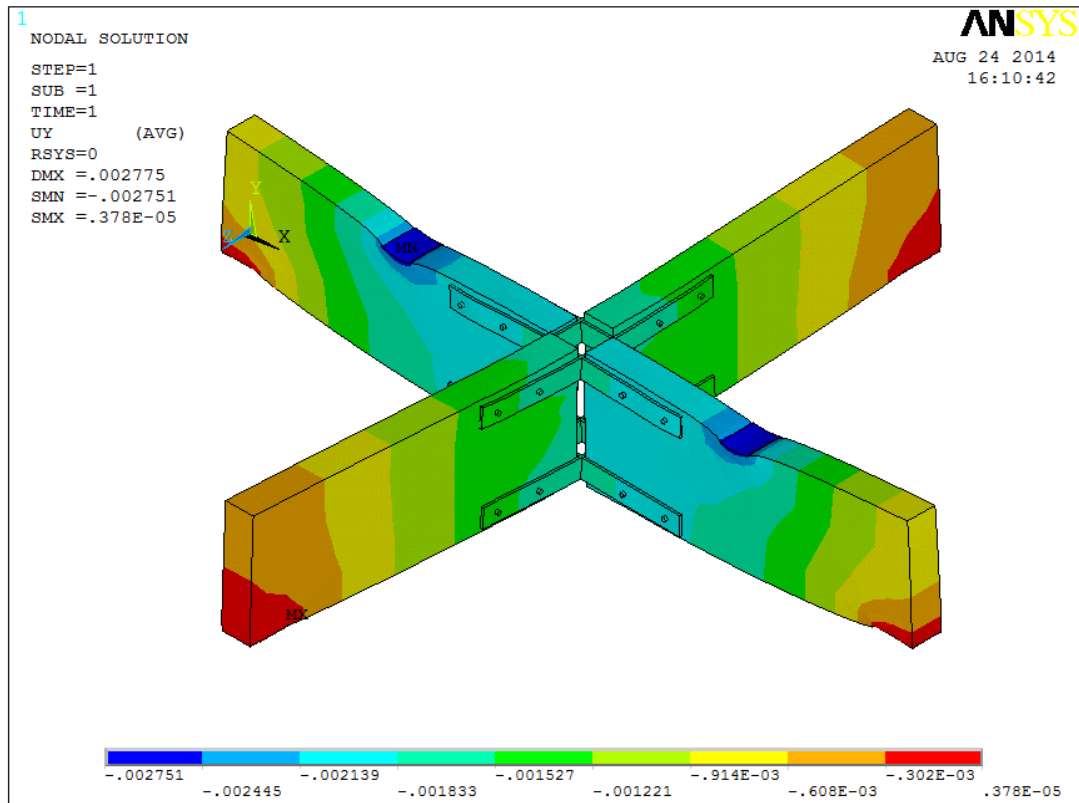


Рисунок 5.8 - Перемещения по оси У узла балочной структуры, рассчитанного по схеме приложения нагрузки №3

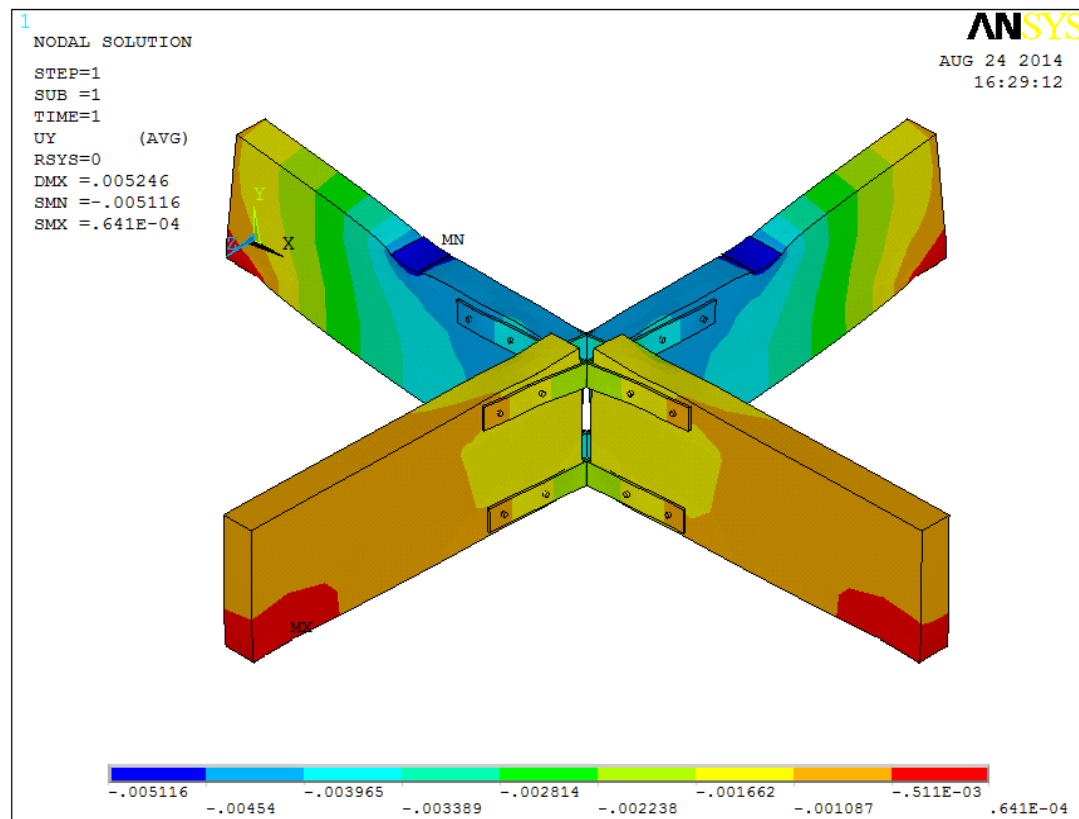


Рисунок 5.9 - Перемещения по оси У узла балочной структуры, рассчитанного по схеме приложения нагрузки №4

В таблицах 5.3 и 5.4 приводится сравнение величин прогибов, полученных в результате эксперимента с прогибами, полученными в ANSYS и ранее в SCAD.

Таблица 5.3 - Сравнение теоретических и экспериментальных величин максимальных прогибов жёстких узлов на клеенных стальных шайбах

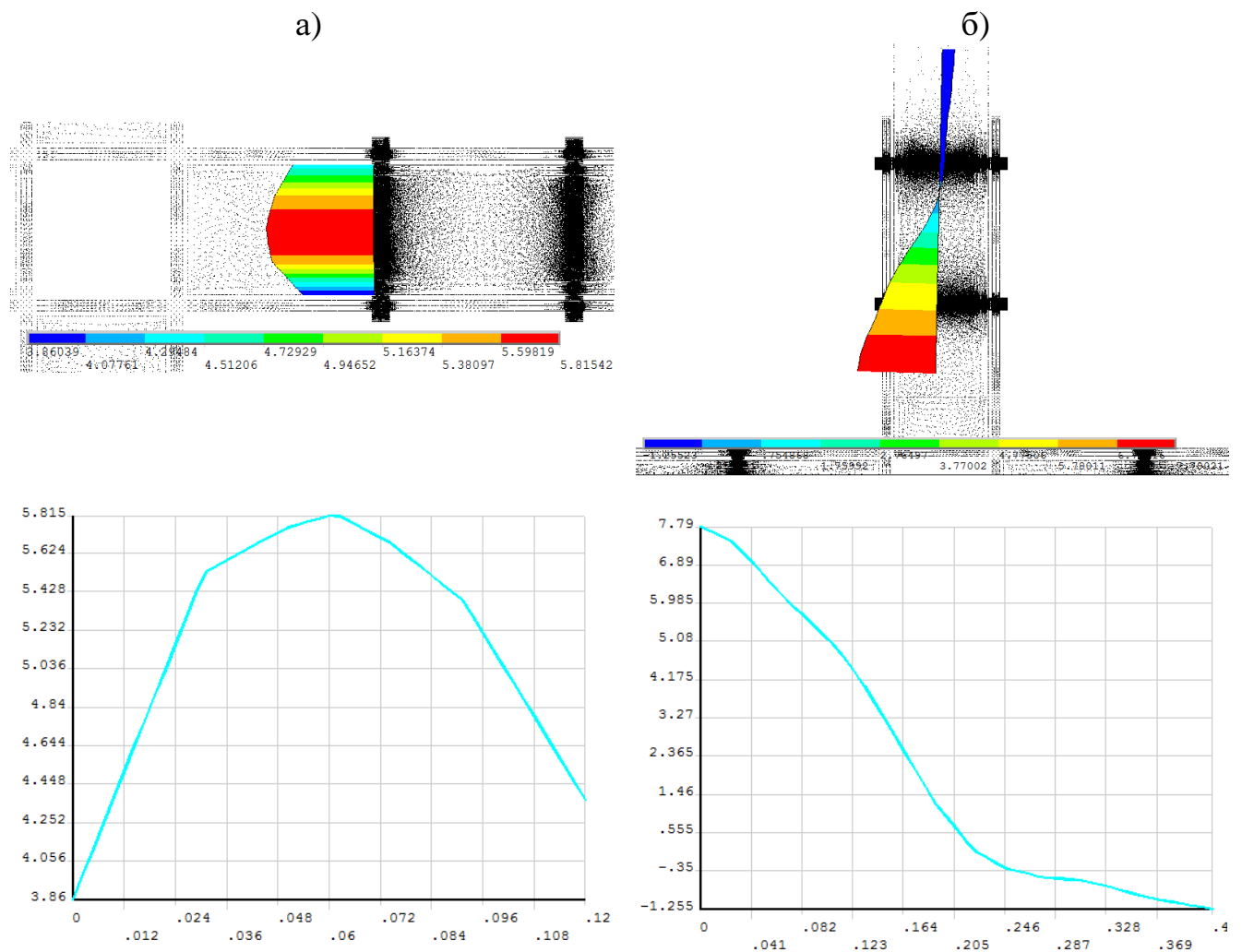
Конструкция жёсткого узла сопряжения на клеенных стальных шайбах	Величина приложения нагрузки, кН	Значение максимального прогиба в середине пролёта, мм		
		полученное экспериментально	подсчитанное в ANSYS	подсчитанное в SCAD
Клеёная деревянная балка	140	9,10	4,63	5,00
Узел структуры по схеме приложения нагрузки №1	90	-	2,57	2,59
По схеме приложения нагрузки №2	105	6,10	4,38	3,02
По схеме приложения нагрузки №3	90	4,73	2,45	2,59
По схеме приложения нагрузки №4	140	7,91	4,54	3,45

Таблица 5.4 - Сравнение теоретических и экспериментальных величин прогибов жёстких узлов на клеенных стальных шайбах при P=90кН

Конструкция жёсткого узла сопряжения на клеенных стальных шайбах	Значение максимального прогиба в середине пролёта, мм		
	полученное экспериментально	подсчитанное в ANSYS	подсчитанное в SCAD
Клеёная деревянная балка	5,68	2,95	3,21
Узел структуры по схеме приложения нагрузки №1	-	2,57	2,59
Узел структуры по схеме приложения нагрузки №2	5,40	4,39	
Узел структуры по схеме приложения нагрузки №3	4,73	2,45	
Узел структуры по схеме приложения нагрузки №4	4,99	3,41	

Анализ результатов расчётов показывает, что теоретические данные сопоставимы с данными физического эксперимента. Различия в значении прогибов, полученных из эксперимента от данных ANSYS и SCAD, объясняются структурной неоднородностью материала реальной конструкции узла и наличием в местах сопряжения металлических болтов и пластин фактической податливости, которая не учтена в теоретических расчётах.

Для исследования напряжённо-деформированного состояния жёсткого узла сопряжения элементов балочной структуры на клеенных стальных шайбах по различным схемам загрузки были построены графики напряжений в сечениях, соответствующих местам наклейки тензорезисторов на испытываемом узле, которые представлены на рисунках 5.10 ÷ 5.13. Оси абсцисс на графиках соответствует длине сечения, по оси ординат отложены значения напряжений в рассматриваемом сечении.



а – по тензорезисторам Т-4÷Т-6, б – по Т-10÷Т-16

Рисунок 5.10 – Эпюры и графики распределения нормальных напряжений (МПа) при действии нагрузки по схеме №1 в сечениях, соответствующих местам наклейки тензорезисторов

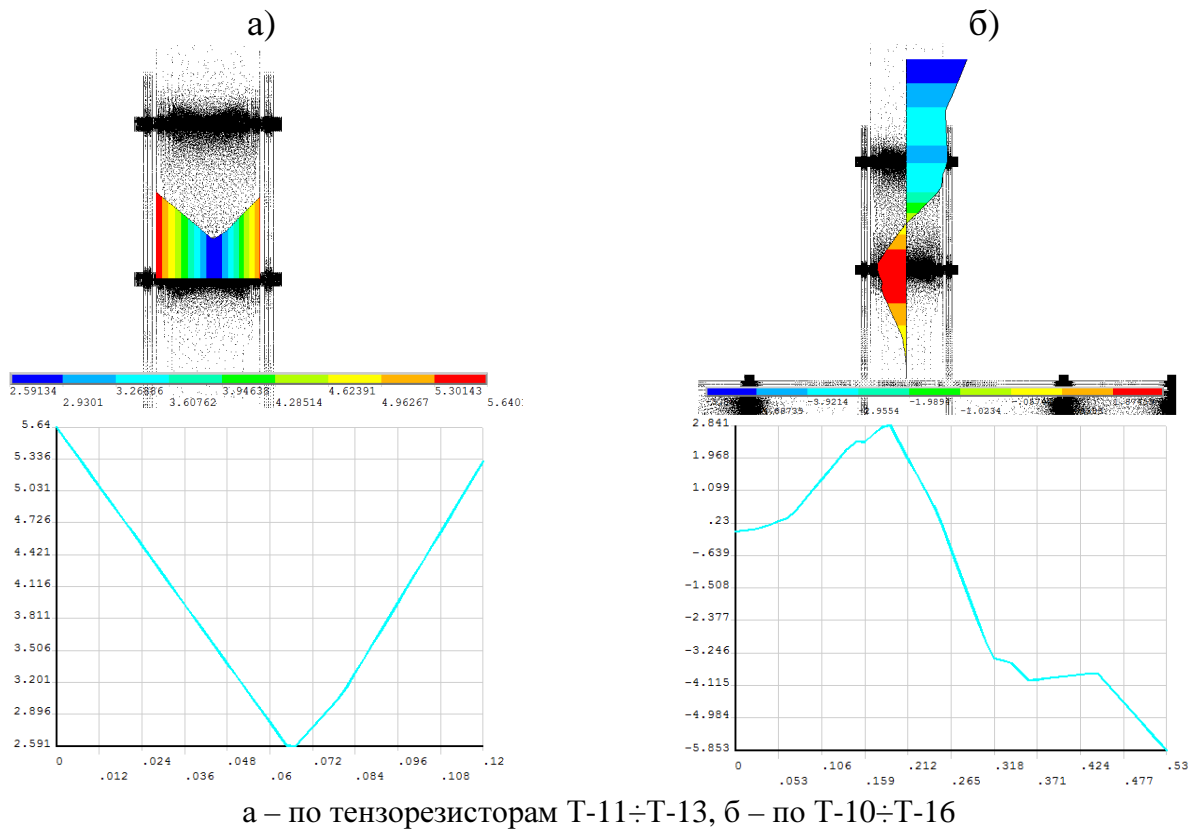


Рисунок 5.11 - Эпюры и графики распределения нормальных напряжений (МПа) при действии нагрузки по схеме №2 в сечениях, соответствующих местам наклейки тензорезисторов

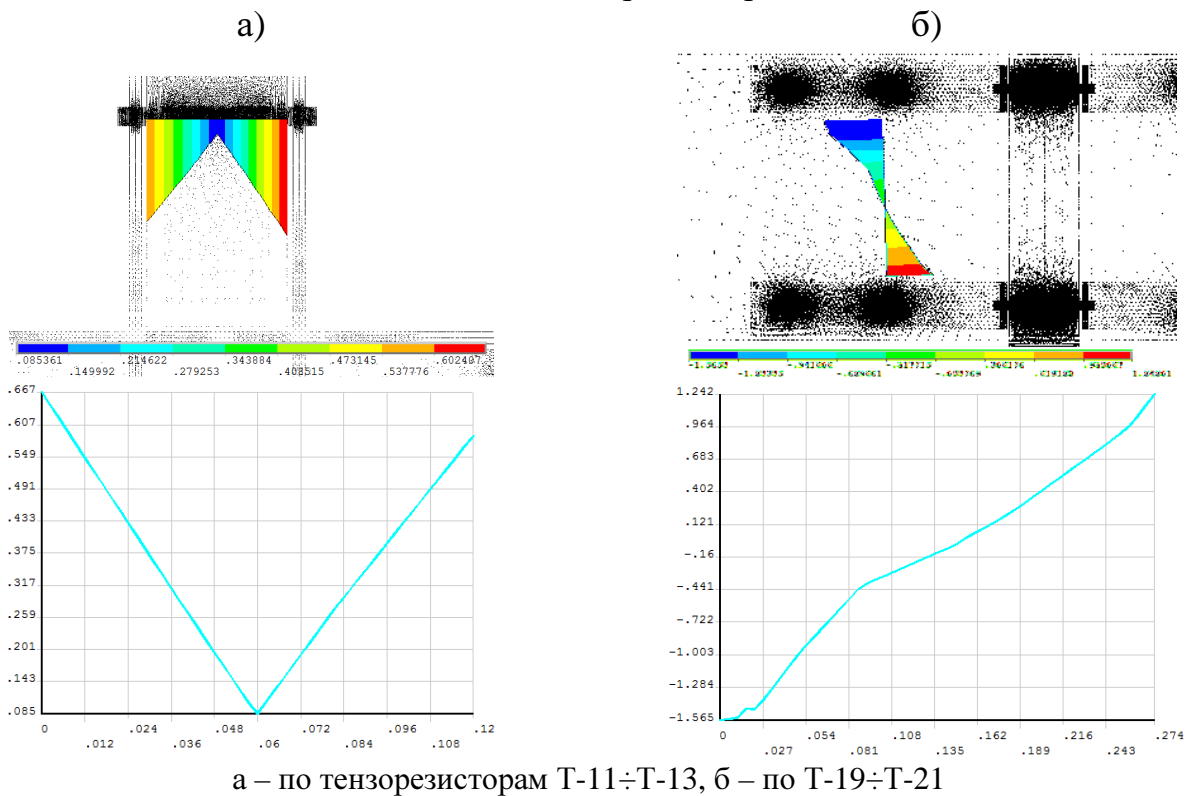
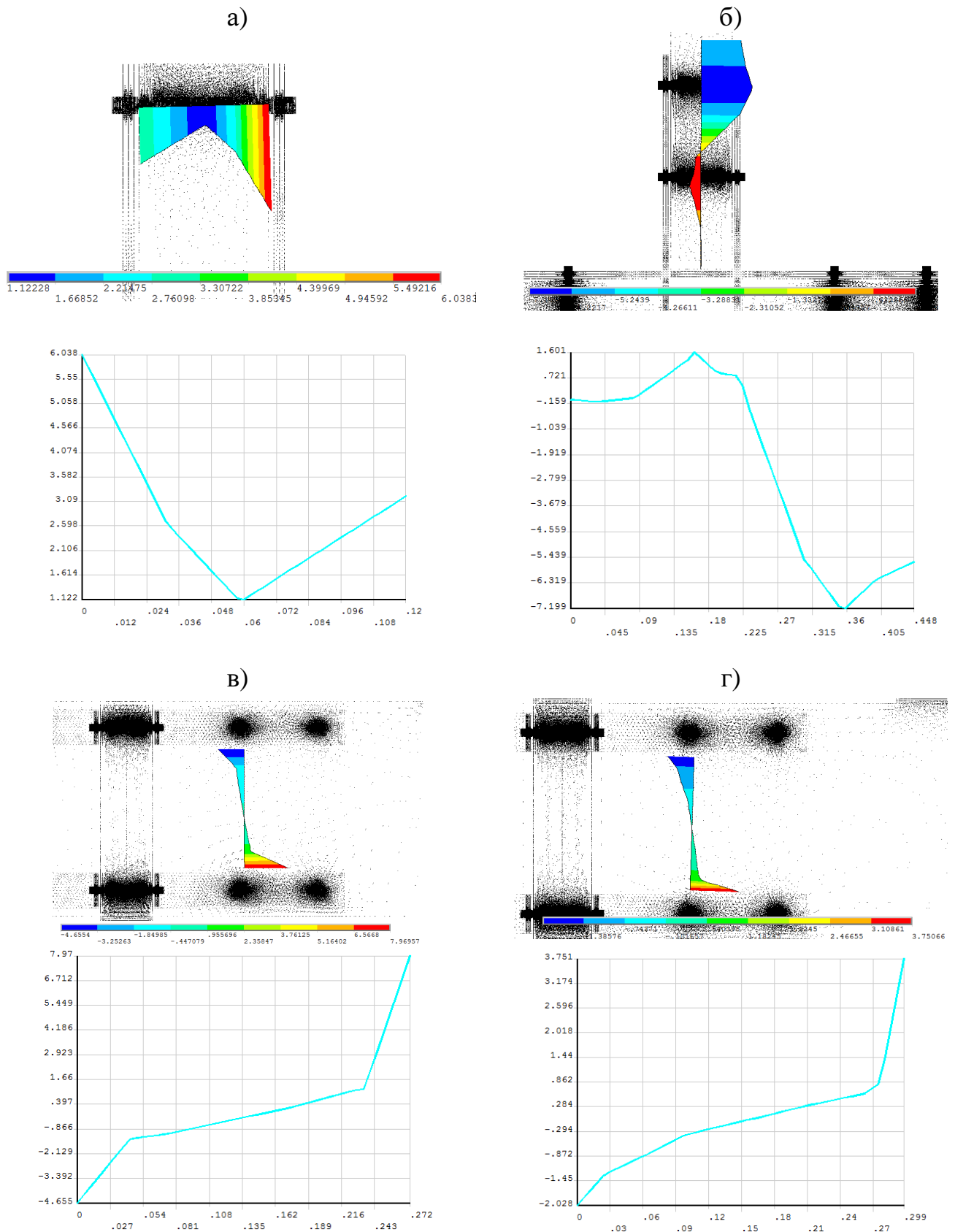


Рисунок 5.12 - Эпюры и графики распределения нормальных напряжений (МПа) при действии нагрузки по схеме №3 в сечениях, соответствующих местам наклейки тензорезисторов



а – по тензорезисторам Т-11÷Т-13, б – по Т-10÷Т-16, в – по Т-25÷Т-27, г – по Т-28÷Т-30

Рисунок 5.13 - Эпюры и графики распределения нормальных напряжений (МПа) при действии нагрузки по схеме №4 в сечениях, соответствующих местам наклейки тензорезисторов

В таблице 5.5 приводится сравнение теоретических и экспериментальных значений напряжений в жёстких узлах на клеенных стальных шайбах при различных схемах приложения нагрузки.

Таблица 5.5 - Сравнение теоретических и экспериментальных значений напряжений в жёстких узлах на клеенных стальных шайбах при различных схемах приложения нагрузки

№ схемы приложения нагрузки	Величина нагрузки, кН	№ датчика	Значения напряжений, МПа	
			полученные экспериментально	подсчитанные в ANSYS
1	90	T-4	3,55	4,35
		T-5	6,36	5,82
		T-6	3,10	3,86
		T-10	10,39	7,79
		T-12	6,36	5,56
		T-15	-1,60	-0,81
		T-16	-2,88	-1,26
2	105	T-10	0,82	0,67
		T-11	7,59	5,64
		T-12	2,74	2,59
		T-13	6,93	5,34
		T-15	-7,75	-4,07
		T-16	-4,55	-4,55
3	90	T-11	1,77	0,67
		T-12	0,10	0,09
		T-13	1,43	0,58
		T-19	-1,66	-1,57
		T-21	1,84	1,24
4	140	T-10	0,86	0,52
		T-11	7,35	3,22
		T-12	1,81	1,12
		T-13	9,05	6,04
		T-15	-8,96	-7,20
		T-16	-2,36	-5,52
		T-25	-2,52	-3,39
		T-27	4,50	6,71
		T-28	-2,11	-1,92
		T-30	1,87	2,02

#### 5.4 Выводы по пятой главе

1. Результаты теоретических расчётов по исследованию НДС клеёных деревянных элементов с жёсткими узлами сопряжения на клеенных стальных шайбах, выполненные с применением ANSYS, показали хорошее совпадение их с ранее полученными экспериментальными данными, а также с результатами расчётов в программе SCAD, что подтверждает объективность принятых методов.

2. Следует отметить, что одной из основных механических характеристик, определяющих НДС элемента является модуль упругости, значение которого используется как при определении перемещений (прогибов), так и при определении напряжений. Для древесины эта величина может колебаться в пределах от 8000 до 14000 МПа. В клеёной древесине, состоящей из большого числа склеиваемых досок различной ориентации природного структурного строения и выполненных из различных стволов деревьев, следует ожидать, что в разных точках (местах наклейки датчиков) локальное значение модулей упругости будет различным, в общем случае достигая величины расхождения в 1,8 раза. Таким образом, значения напряжений в точках, где наклеены датчики, на разную величину отличаются от теоретических, которые подсчитаны по заданной величине модуля упругости. В целом же сходимость результатов вполне удовлетворительная. Об этом говорит тот факт, что характер эпюр идентичный.

Теоретические и экспериментальные прогибы подсчитаны с учётом постоянного модуля упругости, выражающего собой осреднённое значения для всего клеёного пакета. Его истинную величину трудно оценить ввиду большого числа склеиваемых досок. В связи с этим сравниваемые величины экспериментальных прогибов несколько отличаются от теоретических.

3. Таким образом, можно сделать вывод о конструктивной надёжности предлагаемого решения жёсткого узла клеёных балочных элементов на клеенных стальных шайбах и возможности использования таких узлов в перекрёстно-балочных структурах.

## **6 РЕКОМЕНДАЦИИ ПО ПРОЕКТИРОВАНИЮ БАЛОЧНЫХ СТРУКТУР ИЗ КЛЕЁНЫХ ДЕРЕВЯННЫХ ЭЛЕМЕНТОВ И ТЕХНИКО-ЭКОНОМИЧЕСКАЯ ЭФФЕКТИВНОСТЬ ПРИМЕНЕНИЯ ЖЁСТКИХ УЗЛОВ НА ВКЛЕЕННЫХ СТАЛЬНЫХ ШАЙБАХ**

### **6.1 Рекомендации по проектированию балочных структур из клеёных деревянных элементов с жёсткими узлами на клеенных стальных шайбах**

1. Настоящие рекомендации разработаны на основе имеющегося опыта проектирования и строительства, а также результатов экспериментально-теоретических исследований действительной работы балочных структур из клеёных деревянных элементов с жёсткими узлами на клеенных стальных шайбах.

2. Балочные структуры из клеёных деревянных элементов рекомендуется применять при пролётах от 6 до 24м. В структурах с пролётами свыше 24м в балочных элементах значительно увеличиваются расчётные усилия, что приводит к необходимости увеличения размеров их поперечного сечения, а следовательно, и к повышенному расходу материала балок.

3. Сопряжение балок в промежуточных узлах сетки структур может быть жёстким, шарнирным или с чередованием жёстких узлов с шарнирными. При пролётах свыше 6м целесообразно все промежуточные узлы проектировать жёсткими. Как показали расчёты, в этом случае максимальные расчётные изгибающие моменты в 2-3 раза меньше, чем в структурах с шарнирными узлами. Кроме того, структуры с жёсткими узлами менее деформативные, в большей степени обладают пространственной работой и не требуют выполнения предварительного строительного подъёма. При пролётах до 6м узлы структур могут быть запроектированы как жёсткими, так и шарнирными.

4. Опираание структур следует осуществлять либо на стены, либо на стойки, расположение которых можно выполнять по контуру покрытия, внутри него, с чередованием того и другого или по произвольной схеме. Место расположения



опорных стоек существенно влияет на величины максимальных усилий в балках, а следовательно, и на экономичность структуры. Предпочтительно стойки располагать внутри помещения, создавая тем самым работу балок как консольных элементов. Это приводит к уменьшению пролётных моментов в балках и, как следствие, к уменьшению размеров их поперечных сечений.

При проектировании оптимальной конструкции структуры следует выбирать такое расположение стоек, которое с учётом архитектурно-технологических возможностей проектируемого здания даёт наиболее экономичное решение.

5. Контурные балки структуры, при отсутствии под ними промежуточных стоек, испытывают значительные изгибающие моменты, во много раз бóльшие, чем в рядовых балках. Поэтому при проектировании структур от контурных балок необходимо либо отказаться, либо подводить под них промежуточные стойки.

6. Шаг опорных стоек необходимо согласовывать с ограждающими конструкциями стен, поскольку стойки могут быть предназначены не только для поддержания структуры, но и служить опорами для элементов стенового ограждения. При этом подведение опорных стоек под каждую балку структуры не обязательно. Шаг стоек может быть кратным шагу сетки балок структуры (в 1, 2, 3 раза).

7. Статический расчёт балочных структур желательно проводить с применением программных комплексов (например, StructureCAD), основанных на методе конечных элементов. За расчётную схему принимается пространственно-стержневая модель, состоящая из стержней, жёстко соединённых друг с другом. Опираение на стойки шарнирное.

8. Очень важным для статического расчёта является способ задания нагрузки и характер её действия, поскольку они существенно влияют на величины максимальных усилий возникающих в балках структуры.

Невыгодным (наиболее опасным) нагружением для структуры может оказаться как действие распределённой нагрузки на части поверхности структуры, так и действие сосредоточенных сил, приложенных к отдельным

узлам. Наиболее загруженными являются балки, к которым непосредственно приложены внешние нагрузки.

9. Ориентировочные размеры поперечных сечений балок структуры рекомендуется назначать в пределах  $h=(1/16\div 1/25)\cdot l$ ;  $b=(1/5\div 1/10)\cdot h$ , где  $h$  - высота сечения,  $b$  - ширина сечения.

10. Результатом статического расчёта являются выдаваемые ЭВМ значения расчётных усилий в балках: изгибающих моментов  $M_y$ , поперечных сил  $Q_z$ , крутящих моментов  $M_k$ ; а также прогибов узлов и элементов структуры  $f$ .

11. Для некоторых структур с ортогональной и диагональной сеткой расположения балок и различных пролётов значения для вычисления максимального изгибающего момента  $M_{\max} = k_q \cdot q \cdot a \cdot l^2$  и максимального прогиба

$f_{\max} = k_f \cdot \frac{q \cdot l^4}{E \cdot I}$  приведены в таблице 2.3. Значения коэффициентов в таблице даны

для случая структур с опиранием по контуру и загруженных равномерно распределённой нагрузкой по всей поверхности.

12. Определяющим фактором при проверке надёжности балочных элементов структур является максимальная величина изгибающего момента  $M_{\max}$ , на действие которого проверяется несущая способность балочного элемента по формуле (17) СНиП II-25-80 [94] (или СП 64.13330.2011 [99]).

13. В целях унификации балочных элементов структуры и идентичности выполнения узловых сопряжений обычно сечения всех балок структуры принимаются одинаковыми, как для балки с максимальным моментом, хотя это и приводит к перерасходу материала.

14. Для более экономичного решения структуры рекомендуется наиболее загруженные балки выполнять одного сечения, а балки, испытывающие действие меньших усилий выполнять с поперечными сечениями уменьшенных размеров. В зависимости от схемы балочной структуры можно рекомендовать 2 или 3 типоразмера балок, что может привести к существенной экономии древесины.

15. Для некоторых конструкций структур определяющим в оценке безопасной работы является максимальный прогиб или поперечная сила. Поэтому

принятые поперечные сечения балок должны быть дополнительно проверены на действие поперечных сил по формуле (18) и по предельному прогибу по таблице 16 СНиП II-25-80 [94] (или СП 64.13330.2011 [99]).

16. Жёсткие промежуточные узлы балочных элементов структур рекомендуется выполнять с применением соединений на клеенных стальных шайбах. Количество и размеры шайб в каждом конкретном случае должны определяться расчётом.

Параметры шайб и величины предельных нагрузок  $T_{ш}$  на шайбу приведены в таблице 6.1 [17].

Таблица 6.1 - Величины предельных нагрузок  $T_{ш}$  на шайбу

Диаметр шайб $D_{ш}$ (мм)	Предельная нагрузка (кН) на шайбу толщиной $t_{ш}$ (мм)		
	6	8	10
60	37,70	44,03	50,30
75	41,73	48,10	54,85
100	44,39	52,25	59,95

17. Клеенные эпоксидным клеем стальные шайбы позволяют рассматривать всё соединение как монолитное, обеспечивающее совместную работу металлических деталей узла и древесины балок.

18. Шайбы в балочных элементах необходимо расставлять в одном ряду по верху и по низу.

19. Для подсчёта необходимого количества шайб в каждом ряду необходимо сначала определить величину усилия ( $N$ ) действующего на каждый ряд расстановки шайб.

Величину усилия  $N$  можно подсчитать как  $N = \pm \frac{M}{h_0}$ , где  $M$  - изгибающий момент в узле структуры,  $h_0$  - расстояние между осями рядов шайб, располагаемых в верхней и нижней частях балок.

Количество шайб в каждом ряду может быть подсчитано как  $n \geq \frac{N}{T_{ш}}$  и принимается равным числу  $n$  с округлением в большую сторону до ближайшего целого числа.

20. При расстановке вклеенных стальных шайб необходимо соблюдать рекомендуемый шаг, а именно расстояние между соседними шайбами в ряду  $S_1 \geq 3 \cdot D_{ш}$ , расстояние от кромки балочного элемента до центра шайбы  $S_2 \geq D_{ш}$ . Шаг  $S_2$  желательно выдерживать в пределах минимально допустимого, создавая тем самым увеличенный размер  $h_0 = h - 2 \cdot S_2$ , от величины которого зависит усилие  $N$  приходящееся на ряд шайб.

## **6.2 Техничко-экономическая эффективность применения в балочных структурах из клеёных деревянных элементов жёстких узлов на вклеенных стальных шайбах**

Основными показателями эффективности несущих строительных конструкций являются конструктивно-технологические показатели: размеры поперечного сечения, монтажная масса, а так же технико-экономические показатели [4, 65, 91]: расход основных материалов, заводская стоимость, стоимость конструкции в деле, приведённые затраты, эксплуатационная пригодность и т.п.

Техничко-экономическая эффективность предлагаемых новых узлов сопряжения элементов балочных структур оценивалась в сравнении с аналогичными конструкциями узлов, применяемыми в строительстве [88].

В качестве аналогов для сравнения приняты следующие варианты узлов сопряжения элементов балочной структуры:

Вариант №1. Узел сопряжения балок на болтах и стальных крестообразных накладках и прокладках, поставленных в пропилы (по рисунку 1.16 а);

Вариант №2. Узел сопряжения балок на вклеенных стальных нагелях и стальных крестообразных накладках и прокладках, поставленных в пропилы (по рисунку 1.16 а);

Вариант №3. Узел сопряжения элементов на болтах посредством стальной крестовины, снабжённой стальными полосовыми деталями (по рисунку 1.17 а);

Вариант №4. Узел сопряжения элементов на вклеенных наклонных стальных

стержнях (по рисунку 1.18 а);

Вариант №5. Узел сопряжения элементов на клеенных стальных шайбах и сварных соединительных деталях (по рисунку 3.4);

Вариант №6. Узел сопряжения элементов на клеенных шайбах и стальных накладках (по рисунку 3.7).

Расчёт балочной структуры размером в плане 12х12м с ячейкой 2х2м выполнен в программе SCAD на действие равномерно распределённой нагрузки  $6,5\text{кН/м}^2$ . Все узлы сопряжения элементов структуры жёсткие, опирание на стойки шарнирное и осуществляется по контуру структуры. По сочетанию максимальных усилий, возникающих в середине пролёта структуры, подобрано сечение из клеёной древесины сосны второго сорта размером 120х798мм (21доска). Максимальный прогиб составил  $f_{\text{max}}=46,6\text{мм}<[f]=1/250\cdot l$ .

Проанализировав величины изгибающих моментов, возникающие в узлах структуры (рисунок 6.1), выделено два типа узлов - А и Б (рисунок 6.2).

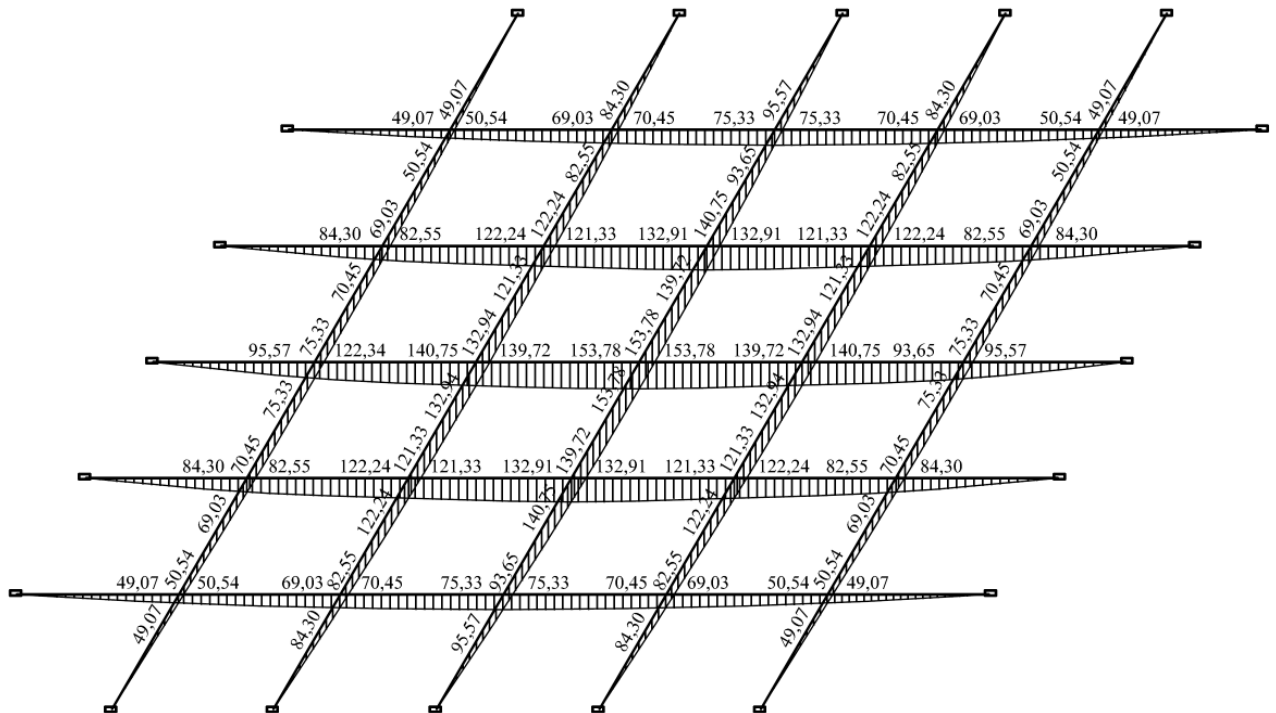


Рисунок 6.1 - Эпюра изгибающих моментов, возникающих в элементах структуры

На всю структуру необходимо: по типу А - 9 узлов, по типу Б - 16 узлов.

В узле по типу А количество соединительных элементов подбиралось по моменту  $M_p^A = 153,78\text{кН}$ , в узле по типу Б - по моменту  $M_p^B = 95,57\text{кН}$ .

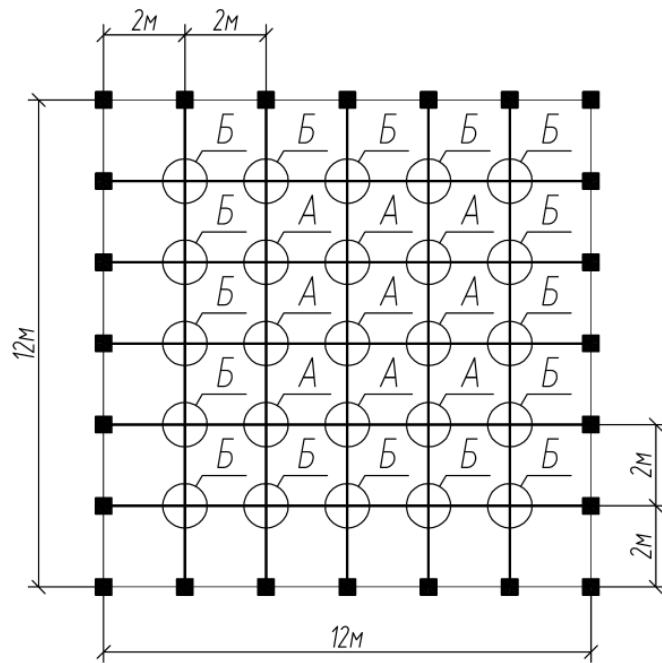
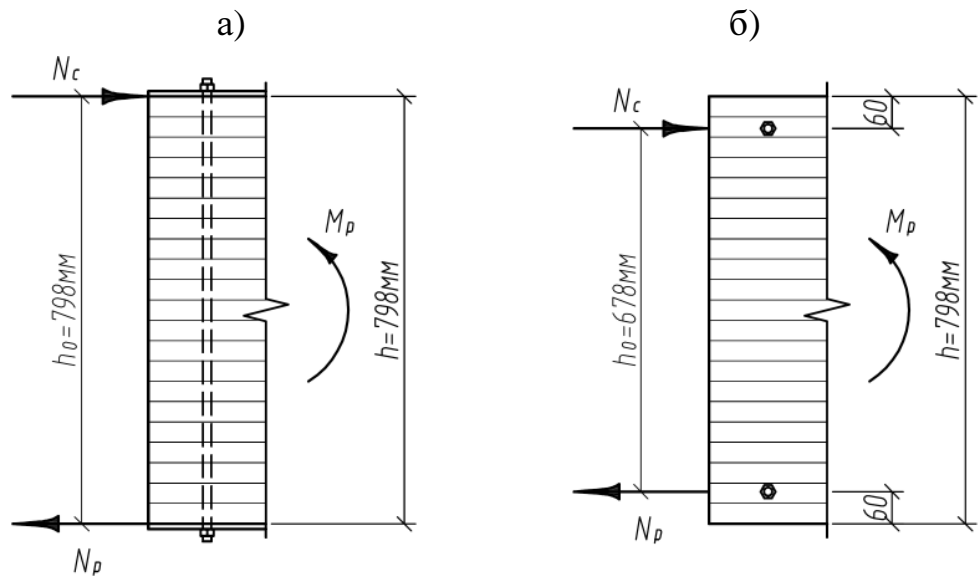


Рисунок 6.2 - Типы узлов структуры

При определении необходимого количества рабочих связей, изгибающий момент представим в виде пары сил с плечом  $h_0$ , т.е.  $M_p = N_p \cdot h_0$  (рисунок 6.3).



а - для конструкций узлов по вариантам №1, 2, 4, 6; б - для узлов по вариантам №3 и 5

Рисунок 6.3 - Определение продольных сил

Продольные силы в узлах по типам А и Б соответственно будут равны:

- для вариантов узлов №1, 2, 4, 6 –  $N^A = \pm 192,71\text{кН}$ ,  $N^B = \pm 119,76\text{кН}$ ;

- для вариантов узлов №3 и 5 –  $N^A = \pm 226,81\text{кН}$ ,  $N^B = \pm 140,96\text{кН}$ .

Конструкция узла по варианту №1 (тип А) показана на рисунке 6.4.

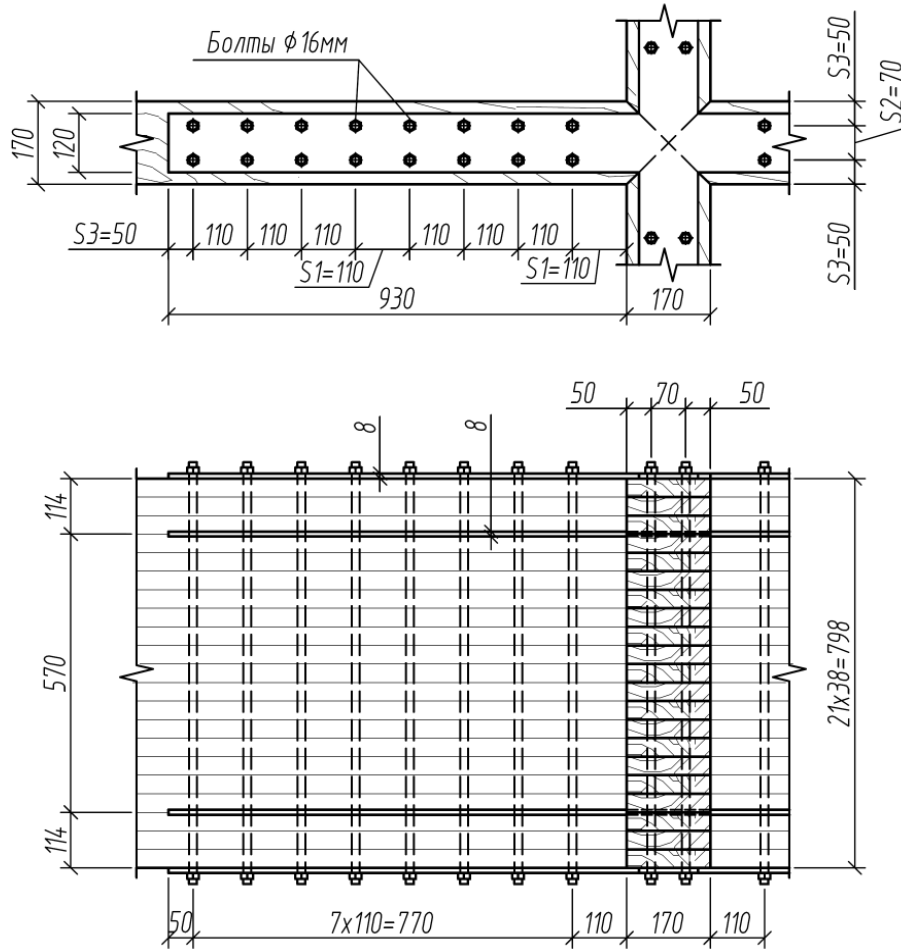


Рисунок 6.4 – Конструкция узла сопряжения балок по варианту №1 (тип А)

Диаметр болтов принят равным  $d_b = 16$  мм, крестообразные накладки и прокладки толщиной 8 мм из стали С245. Несущая способность двухсрезного болта равна  $T_b = 12,8$  кН. Таким образом, необходимое количество болтов в одном ряду в балочном элементе для узлов по типу А составляет 16 штук, для узлов по типу Б – 10 штук.

Для соблюдения условий расстановки болтов ( $S_1 \geq 7d$ ,  $S_2 \geq 3,5d$ ,  $S_3 \geq 3d$ ) ширина сечения элемента увеличена до 170 мм, расчётные усилия при этом меняются незначительно, а уменьшение высоты сечения ограничивается достижением максимального прогиба предельного значения.

Конструкция узла по варианту №2 (тип А) показана на рисунке 6.5.

Узел аналогичен узлу по варианту №1, вместо болтов использованы клеенные нагели из стальной арматуры А400  $d_n = 16$  мм. Длину заделываемой

части нагеля принимаем  $l_n = 310\text{мм}$ , исходя из условия  $10d < l_n < 30d$ .

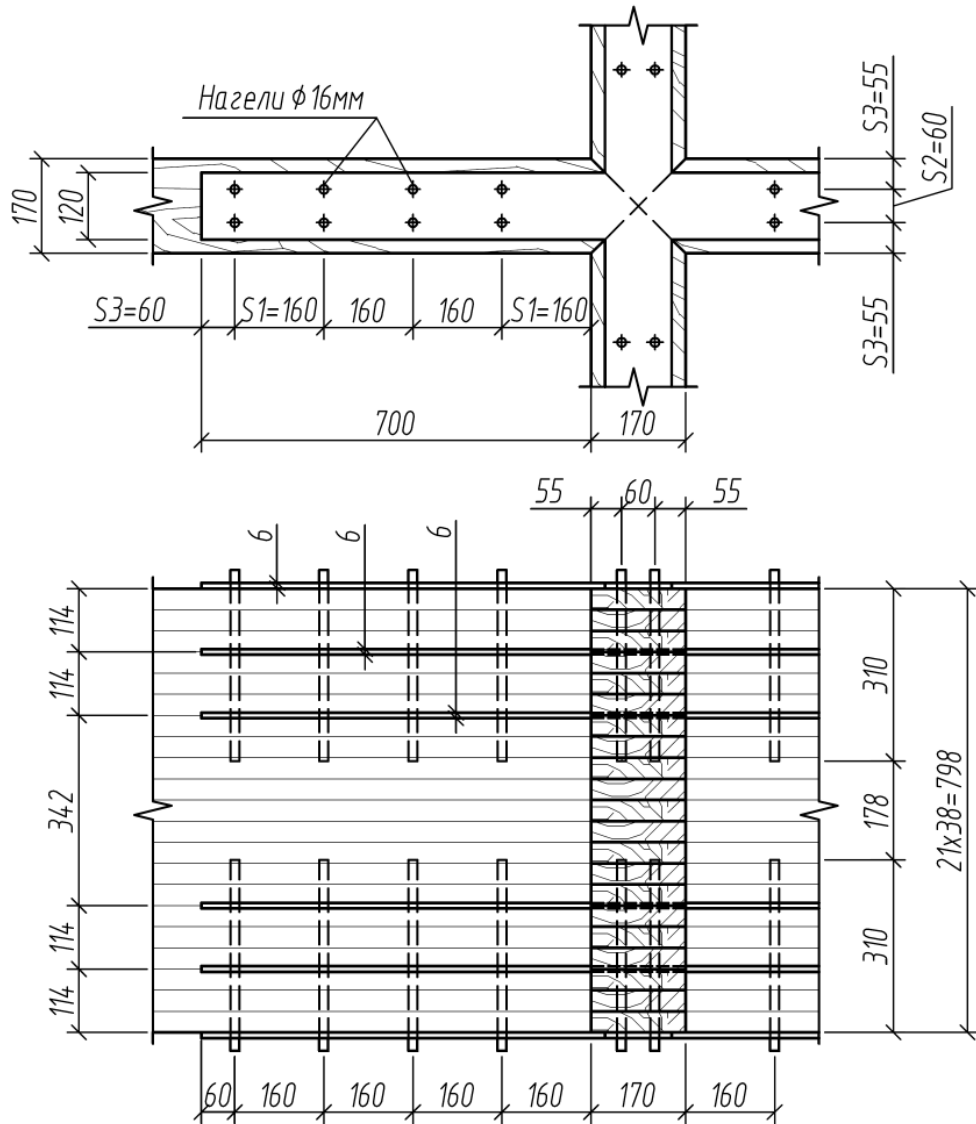


Рисунок 6.5 – Конструкция узла сопряжения балок по варианту №2 (тип А)

Расчётная несущая способность одного среза нагеля согласно таблице 23 СП 64.13330.2011:  $T = 9,5\text{кН}$ . Нагель трёхсрезный, его несущая способность:  $T_n = 3 \cdot T = 28,5\text{кН}$ . Необходимое количество нагелей в одном ряду в балочном элементе для узлов по типу А составляет 8 штук, для узлов по типу Б – 6 штук.

Нагели клеиваются в круглые отверстия диаметром на 5мм больше диаметра нагеля  $d_0 = 20\text{мм}$ . Расстояние между осями вклеенных нагелей при их расстановке принимаем: вдоль волокон древесины  $S_1 \geq 8d_0$ ; поперёк волокон и от кромки элемента  $S_2 = S_3 \geq 3d_0$ . Для соблюдения этих условий ширина сечения элемента увеличена до 170мм.



Конструкция узла по варианту №3 (тип А) показана на рисунке 6.6.

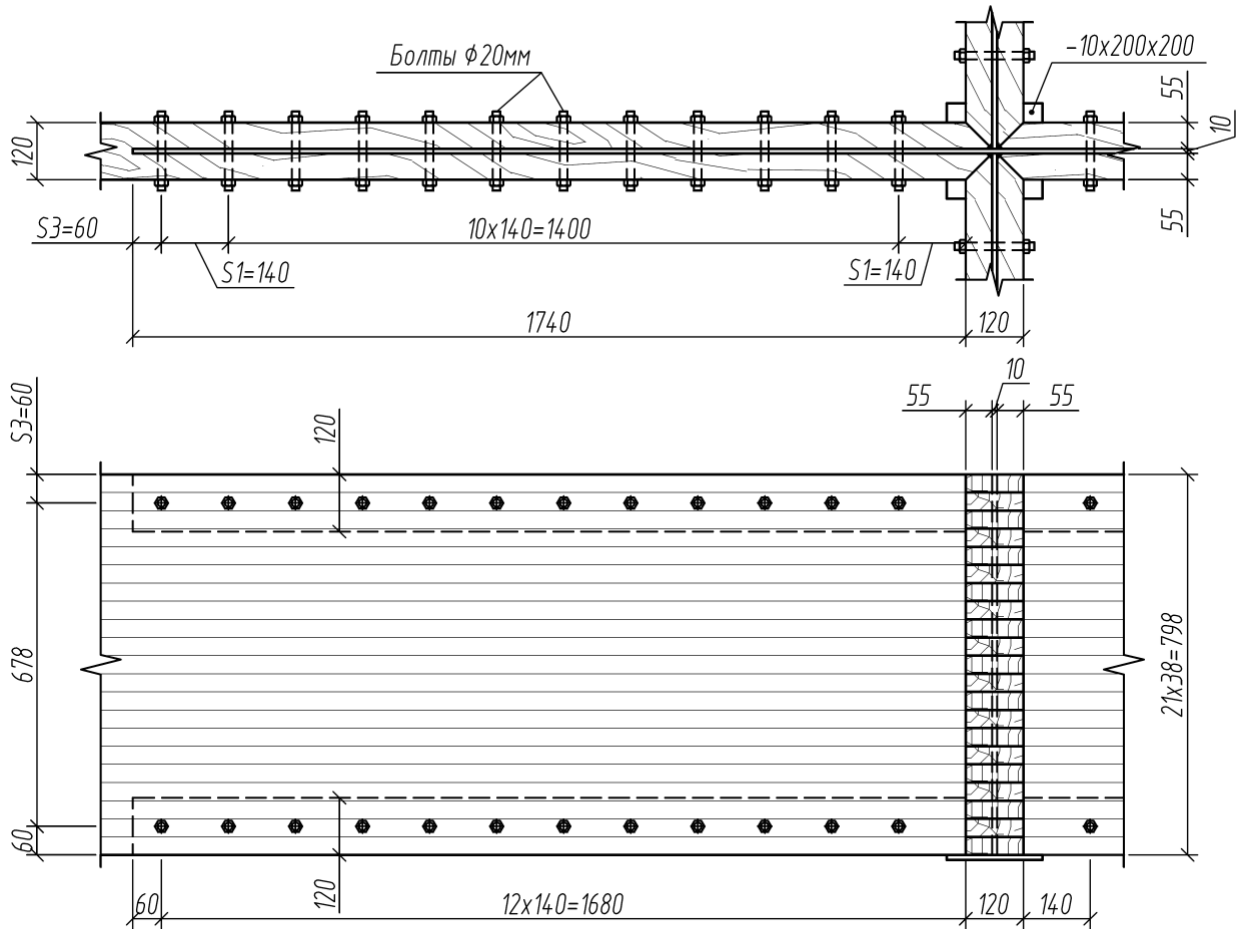


Рисунок 6.6 – Конструкция узла сопряжения балок по варианту №3 (тип А)

Болты приняты диаметром  $d_b = 20$  мм, крестообразные прокладки толщиной 10 мм из стали С245. Расчётная несущая способность двухсрезного болта равна  $T_b = 19,2$  кН. Необходимое количество болтов в одном ряду в балочном элементе для узлов по типу А равно 12 болтам, для узлов по типу Б – 8 болтам.

При конструировании узла учтены условия расстановки болтов: расстояние между осями вдоль волокон древесины должно быть не менее  $S_1 \geq 7d$ ; от кромки элемента –  $S_3 \geq 3d$ .

Конструкция узла по варианту №4 (тип А) показана на рисунке 6.7.

Узел выполнен на стержнях из арматуры А400 диаметром 16 мм, вклеенных под углом  $30^\circ$  к волокнам и присоединённых на сварке к стальным пластинам толщиной 10 мм. При конструировании узла расстояние между стержнями вдоль волокон принято  $S_1 \geq 14d$ , минимальное расстояние от боковых граней пакета до

оси стержня и расстояние между осями стержней –  $S_2 = S_3 \geq 2d$ .

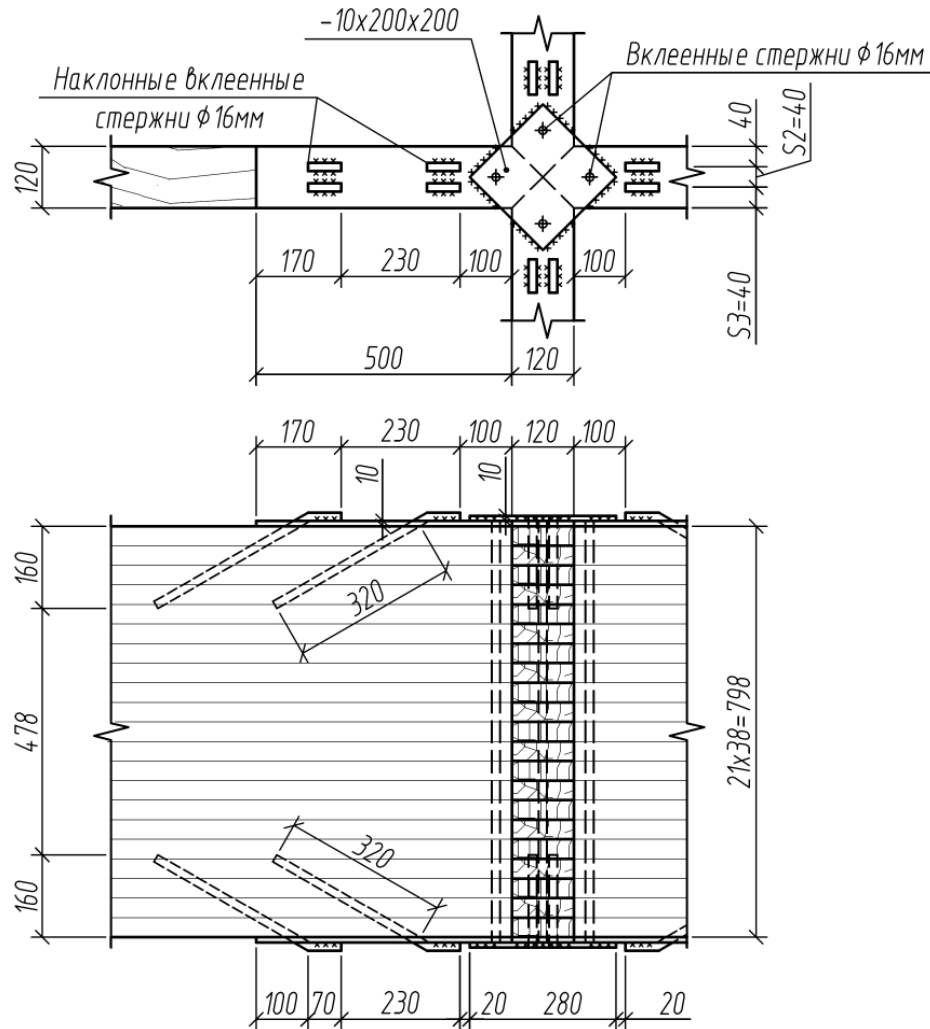


Рисунок 6.7 – Конструкция узла сопряжения балок по варианту №4 (тип А)

Расчётная несущая способность, вклеиваемого под углом к волокнам стержня, определённая по формуле (66) СП 64.113330.2011, равна:  $T = 56,41 \text{ кН}$ .

Расчётные усилия под углом к волокнам древесины равны  $N_{\alpha}^A = 222,52 \text{ кН}$ ,  $N_{\alpha}^B = 135,51 \text{ кН}$ . Таким образом, необходимое количество стержней в балочном элементе составляет по 4 стержня для узлов по типу А и по типу Б.

Конструкция узла по варианту №5 (тип А) показана на рисунке 6.8.

Для конструирования узла приняты металлические шайбы диаметром  $D_{\text{ш}} = 60 \text{ мм}$  и толщиной  $t_{\text{ш}} = 10 \text{ мм}$ , изготовленные из стали класса С255 и клеевая композиция на основе эпоксидной смолы ЭД-15. Несущая способность одной шайбы, принятая по [17]:  $T_{\text{ш}} = 57,82 \text{ кН}$ .

Необходимое количество шайб в балочном элементе равно 4 парам для узлов по типу А и 3 парам шайб для узлов по типу Б.

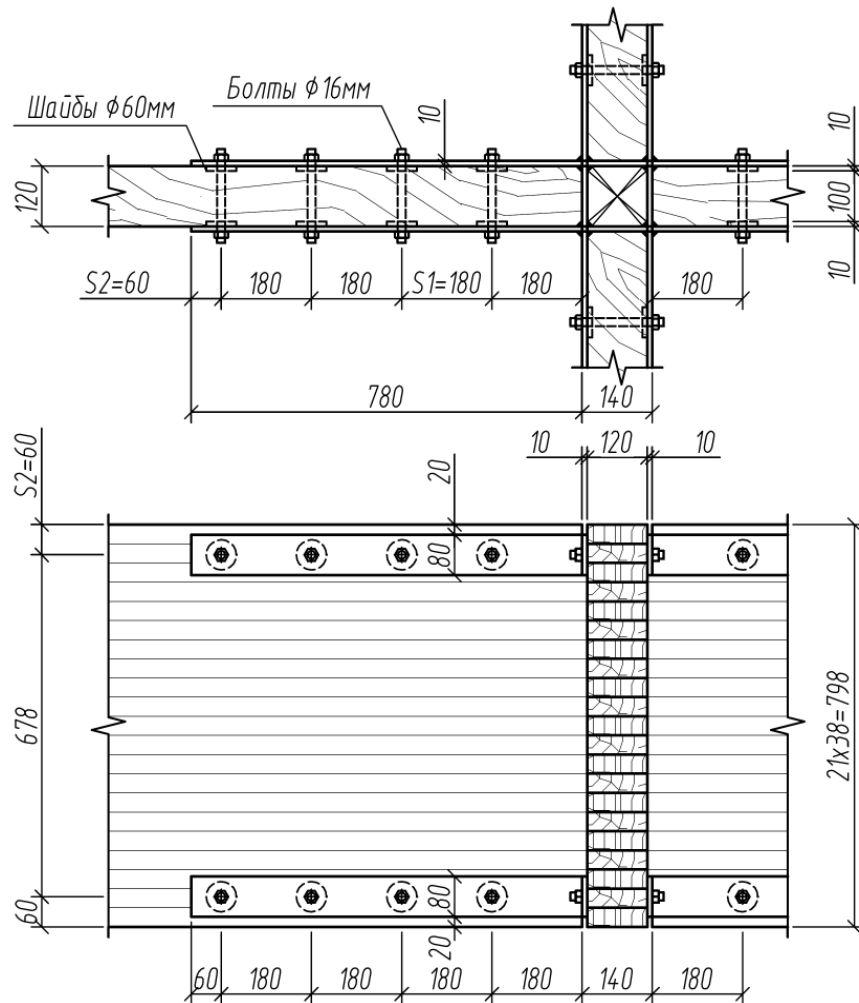


Рисунок 6.8 – Конструкция узла сопряжения балок по варианту №5 (тип А)

При расстановке шайб соблюдены следующие условия: расстояние между соседними шайбами в ряду -  $S_1 \geq 3 \cdot D_{ш}$ ; расстояние от кромки балочного элемента до центра шайбы -  $S_2 \geq D_{ш}$ .

Конструкция узла по варианту №6 (тип А) показана на рисунке 6.9.

Несущая способность одной шайбы диаметром  $D_{ш} = 60\text{мм}$  и толщиной  $t_{ш} = 10\text{мм}$ , принятая по [17] равна:  $T_{ш} = 57,82\text{кН}$ . Таким образом, для восприятия возникающих в узле усилий необходимо проставить 4 пары шайб в каждом балочном элементе для узлов по типу А, и 3 пары шайб для узлов по типу Б.

При конструировании узла соблюдены правила расстановки шайб, приведённые выше.

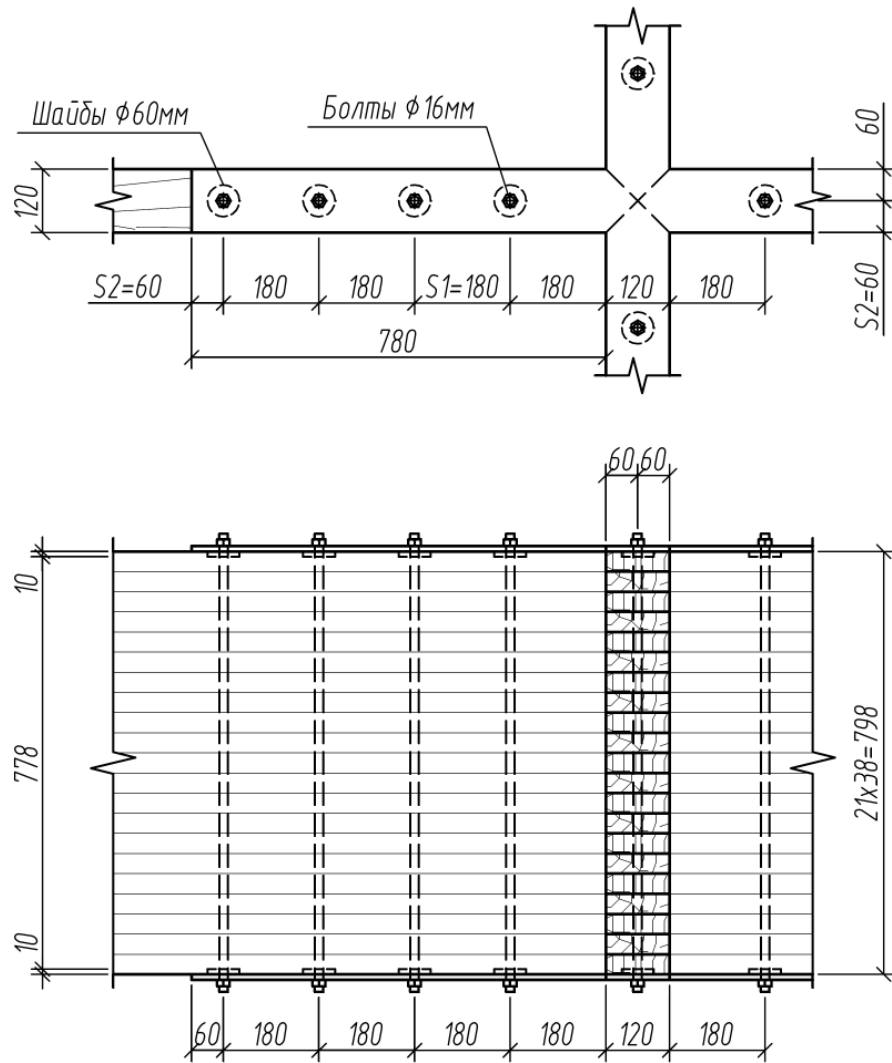


Рисунок 6.9 – Конструкция узла сопряжения балок по варианту №6 (тип А)

В результате конструктивного расчёта узлов балочной структуры по вариантам подсчитан расход основных материалов на изготовление балочной структуры (таблица 6.2). Расход клея подсчитан согласно И.4.10 СП 64.13330.2011 [99].

Основные технико-экономические показатели изготовления балочной структуры представлены в таблице 6.3 и на рисунках 6.10, 6.11. При определении стоимости конструкции расход основных строительных материалов принят с учётом нормируемых потерь на обработку и отходы. Стоимость материалов определена по прейскурантам на второй квартал 2014 года для условий строительства на территории Пензенской области. Стоимость и трудоёмкость изготовления подсчитаны по чертежам сравниваемых вариантов узлов по единым

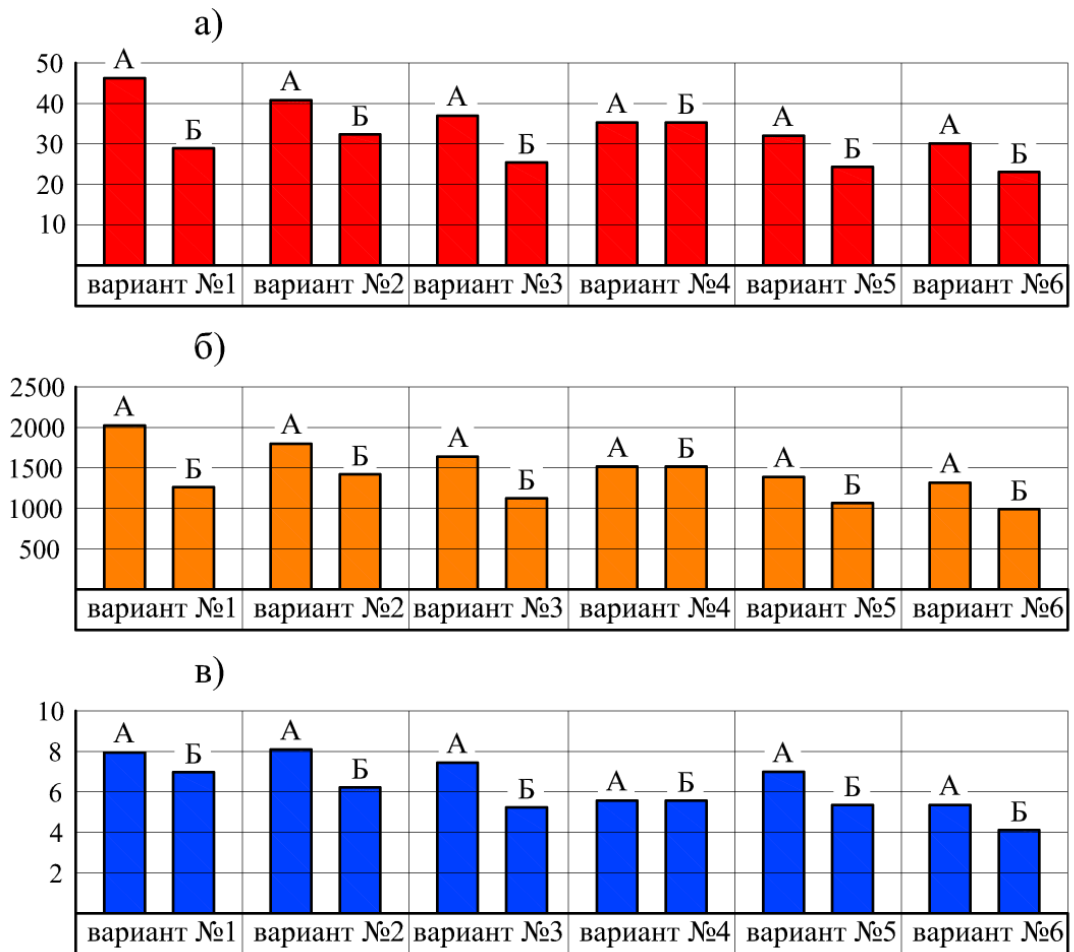
нормам и расценкам с учётом территориального индекса перевода в текущие цены. Величина накладных расходов определена с учётом рекомендаций МДС 81-33.2004. Заработная плата рабочих принята по тарифным ставкам оплаты труда и переведена в уровень текущих цен с помощью индекса пересчёта равного 5,21. Сметная прибыль принята согласно МДС 81-25.2001 в размере 63% от средств на оплату труда, накладные расходы - 118%.

Таблица 6.2 - Расход основных материалов на изготовление балочной структуры с различными вариантами узлов сопряжения элементов

№ варианта конструкций узла	Тип узла	Кол-во узлов в стр-ре, шт.	Расход материалов				
			На узел		На структуру		
			Сталь, кг	Клей, кг	Древесина, м <sup>3</sup>	Сталь, кг	Клей, кг
1	А	9	174,8	-	16,29	1573,2	-
	Б	16	115,7	-		1851,2	-
2	А	9	131,0	6,9	16,29	1179,0	62,1
	Б	16	102,4	5,2		1638,4	83,2
3	А	9	183,9	-	11,49	1655,1	-
	Б	16	125,6	-		2009,6	-
4	А	9	66,5	6,7	11,49	598,5	60,3
	Б	16	66,5	6,7		1064,0	107,2
5	А	9	112,6	6,4	11,49	1013,4	57,6
	Б	16	87,6	4,8		1401,6	76,8
6	А	9	101,1	3,2	11,49	909,9	28,8
	Б	16	77,6	2,4		1241,6	38,4

Таблица 6.3 - Основные технико-экономические показатели изготовления балочной структуры с различными вариантами узлов сопряжения элементов

№ варианта конструкций узла	Тип узла	Кол-во узлов в стр-ре, шт.	Трудоёмкость изготовления, чел-час		Стоимость, руб				структуры
			одного узла	всех узлов стр-ры	изготовления		материалов		
					одного узла	всех узлов стр-ры	на узел	на стр-ру	
1	А	9	46,2	878,2	2022	38422	7951	573844	681810
	Б	16	28,9		1264		6969		
2	А	9	40,8	885,6	1800	38968	8094	563083	672583
	Б	16	32,4		1423		6216		
3	А	9	37,0	739,4	1640	32760	7442	473918	565974
	Б	16	25,4		1125		5230		
4	А	9	35,3	882,5	1518	37950	5579	462735	569375
	Б	16	35,3		1518		5579		
5	А	9	32,0	676,8	1390	29598	6994	471918	555088
	Б	16	24,3		1068		5357		
6	А	9	30,1	640,5	1319	27759	5363	437479	515482
	Б	16	23,1		993		4122		



а – трудоёмкость изготовления одного узла, чел-час; б – стоимость изготовления узла, руб;  
в – стоимость материалов на узел, тыс.руб

Рисунок 6.10 – Техничко-экономические показатели изготовления вариантов узлов балочной структуры по типам А и Б

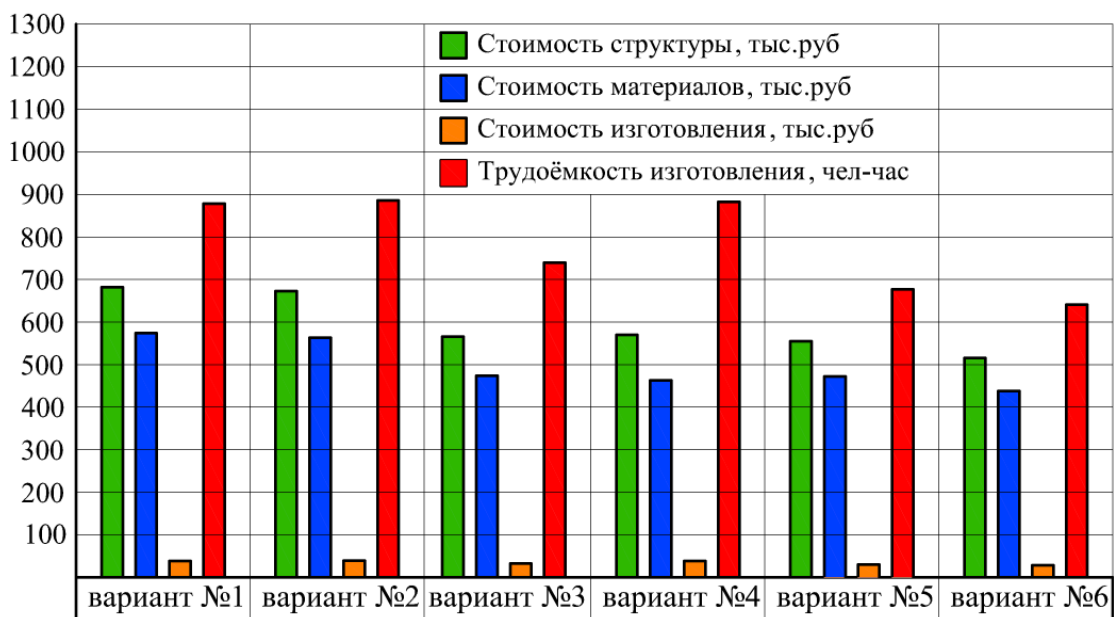


Рисунок 6.11 – Техничко-экономические показатели изготовления балочной структуры с различными вариантами узлов сопряжения элементов

### 6.3 Выводы по шестой главе

1. По результатам проведённых экспериментально-теоретических исследований разработаны рекомендации по конструированию, расчёту и изготовлению балочных структур из клеёных деревянных элементов с жёсткими узлами на клеенных стальных шайбах.

2. Выполненный сравнительный технико-экономический анализ свидетельствует об экономической целесообразности применения в балочных структурах из клеёных деревянных элементов жёстких узлов на клеенных стальных шайбах. Трудоёмкость изготовления одного узла на клеенных стальных шайбах в сравнении с другими вариантами меньше на 10÷35%. Стоимость изготовления одного узла снижается на 12÷35%. Стоимость материалов узлов на клеенных шайбах ниже на 20÷30%, что составляет 1100÷2700 рублей.

Применение предлагаемых конструкций жёстких узлов на клеенных стальных шайбах обеспечивает: сокращение трудоёмкости монтажа всех узлов структуры на 8÷28%, уменьшение стоимости материала до 25%, снижение стоимости изготовления всей структуры в целом на 10-30%. Таким образом, благодаря применению узлов на клеенных стальных шайбах, можно добиться снижения стоимости балочной структуры до 25%.

## ОБЩИЕ ВЫВОДЫ

Проведённые теоретические и экспериментальные исследования балочных структур из клеёной древесины и жёстких узлов сопряжения элементов в них позволяют сделать следующие выводы.

1. На основании всестороннего анализа существующих зданий и сооружений отечественного и зарубежного строительства с покрытиями, выполненными с применением балочных структур из клеёных деревянных элементов, показана технологическая и экономическая целесообразность их применения в зданиях различного назначения. Такие покрытия обладают лёгкостью, пониженным расходом материала, низкой стоимостью, высокой технологичностью при монтаже и другими несомненными достоинствами.

Однако, более широкое использование структур сдерживается отсутствием универсального метода расчёта, применимого для различных схем расположения балочных элементов в перекрёстных системах. Проблемным вопросом при конструировании структур из клеёной древесины является отсутствие прогрессивных узловых сопряжений балочных элементов. Несмотря на большое разнообразие узлов, применяемых в практике строительства, продолжается поиск наиболее рациональных конструктивных решений.

2. Для практических инженерных расчётов структур предложены коэффициенты к определению максимальных изгибающих моментов и прогибов в перекрёстных балках с различной сеткой ортогонального и диагонального направления на квадратном в плане перекрытии.

3. Установлены закономерности влияния на напряжённо-деформированное состояние перекрёстно-балочных структур таких факторов как: величина пролёта, характер сопряжения балок в узлах, схема расположения опорных стоек, характер приложения нагрузки на структуру, параметры поперечного сечения балочных элементов, шаг и схема расположения балок в структуре.

4. Разработаны новые конструктивные решения жёстких узлов сопряжения клеёных деревянных элементов балочных структур, основанные на применении прогрессивного вида соединения на вклеенных стальных шайбах. Новизна



предлагаемых конструкций жёстких узлов балочной структуры подтверждена патентами на полезную модель.

5. Надёжность работы предлагаемых жёстких узлов балочных структур доказана результатами экспериментально-теоретических исследований, проведённых на узлах стыкования двух и четырёх балочных элементов, выполненных в натуральную величину. Исследования показали достаточную несущую способность и жёсткость предлагаемых узлов, сопоставимую с работой цельных балочных клеёных элементов, а, следовательно, и практическую возможность их использования в перекрёстно-балочных структурах и других несущих клеёных конструкциях (арки, рамы), где целесообразно и необходимо применение жёстких узлов.

Экспериментально-теоретические исследования проведены на высоком уровне с применением современных методов, приборов и вычислительной техники.

6. Предложена технология изготовления жёстких узлов сопряжения клеёных деревянных элементов с применением вклеенных стальных шайб, которая может быть использована при массовом строительстве перекрёстно-балочных структур.

7. Выполнен сравнительный технико-экономический анализ, результаты которого подтвердили экономическую целесообразность применения в балочных структурах из клеёных деревянных элементов жёстких узлов на вклеенных стальных шайбах. Трудоёмкость изготовления одного узла на вклеенных стальных шайбах в сравнении с известными аналогами меньше на 10-30%, стоимость изготовления одного узла меньше на 12÷35%, стоимость материалов на узел ниже на 20÷30%.

Для структуры пролётом 12м применение предлагаемых конструкций жёстких узлов на вклеенных стальных шайбах обеспечивает: сокращение трудоёмкости монтажа всех узлов структуры до 28%, уменьшение стоимости изготовления всей структуры на 10-30%, снижение стоимости балочной структуры в целом до 25%.

8. С использованием результатов экспериментально-теоретических исследований разработаны рекомендации по проектированию балочных структур из клеёных деревянных элементов с жёсткими узлами на клеенных стальных шайбах.

9. Предложенные конструкции жёстких узлов на клеенных стальных шайбах нашли применение при разработке серии полносборных деревянных домов фирмой ООО «ГЕОДОМ». Технические рекомендации и альбомы чертежей разработанных конструкций переданы в организацию ОАО институт «Пензсельстройпроект» для выполнения рабочих проектов мансардных крыш и стропильных систем жилых домов. Результаты проведённых исследований включены в разделы курса «Конструкции из дерева и пластмасс», который читается студентам, обучающимся по направлению «Строительство» в Пензенском государственном университете архитектуры и строительства.

**СПИСОК ЛИТЕРАТУРЫ**

1. Алямовский, А.А. Solid Works/Cosmos Works. Инженерный анализ методом конечных элементов / А.А. Алямовский. - М.: ДМК Пресс, 2004. - 432 с.
2. Арискин, М.В. Совершенствование клеюметаллических соединений деревянных конструкций с применением стальных шайб: дис. ...канд.техн.наук: 05.23.01 / Арискин Максим Васильевич. – Пенза, 2011. – 190 с.
3. Арленинов, Д.К. Конструкции из дерева и пластмасс / Д.К. Арленинов, Ю.Н. Буслаев, В.П. Игнатьев и др. – М.: АСВ, 2002. – 280 с.
4. Арсланов, А.Ш. К оценке влияния ограничений СНиП II-25-80 на материалоемкость оптимальных клеёных балок / А.Ш. Арсланов, Н.А. Ильясова // Расчёт и испытание металлических и деревянных конструкций: Межвуз. сб. – Казан. инж.-строит. ин-т. – Казань, 1986. – С. 93-95.
5. Атлас деревянных конструкций // К.-Г. Гётц, Д. Хоор, К. Мёллер, Ю. Наттерер; пер. с нем. Н.И. Александровой; под ред. В.В. Ермолова. – М.: Стройиздат. – 1985. – 272 с.
6. Ашкенази, Е.К. Анизотропия древесины и древесинных материалов / Е.К. Ашкенази // Лесн. пром-ть. – 1978. – 224 с.
7. Ашкенази, Е.К. Анизотропия конструкционных материалов / Е.К. Ашкенази, Э.В. Ганов // Машиностроение: справочник. – Л., 1980. – 247 с.
8. Байда, Э.Н. Об одном способе расчета ортогональных перекрестных систем / Э.Н. Байда, Б.В. Лабудин // Конструкции из клееной древесины и пластмасс: межвуз.темат.сб.тр. – Л.: ЛИСИ, 1978. – С. 36-40.
9. Барабаш, М.С. Современные технологии расчёта и проектирования металлических и деревянных конструкций: учебное пособие для студ. высш. учебн. заведений / М.С. Барабаш, М.В. Лазнюк и др.; под. ред. проф. А.А. Нилова - М.: Изд-во АСВ, 2008. - 328 с.
10. Басов, К.А. ANSYS в примерах и задачах / К.А. Басов. - М.: Компьютерпресс, 2002. - 223 с.
11. Басов, К.А. ANSYS: справочник пользователя / К.А. Басов. - М.: ДМК Пресс, 2005. – 642 с.

12. Басов, К.А. Графический интерфейс комплекса ANSYS / К.А. Басов. - М.: ДМК Пресс, 2006. - 247с.
13. Белянкин, Ф.П. Деформативность и сопротивляемость древесины как упруго-вязко-пластического тела / Ф.П. Белянкин, В.Ф. Яценко. – Киев: Изд. АН УССР, 1957. – 200 с.
14. Берковская, Д.А. Клеёные деревянные конструкции в зарубежном строительстве / Д.А. Берковская, Л.В. Касабьян. – М.: ЦИНИС, 1977. – 108 с.
15. Блейх, Ф. Уравнения в конечных разностях статики сооружений / Ф. Блейх, Е. Мелан. – Харьков: Госуд.Научно-техн.Изд-во Украины, 1936.
16. Бубнов, И.Г. Строительная механика корабля: Ч. 1-2. / И.Г. Бубнов. – Спб., 1912-1914.
17. Вдовин, В.М. Вклеенные металлические шайбы в соединениях деревянных конструкций: моногр. / В.М. Вдовин, М.В. Арискин, Д.Д. Дудорова. - Пенза: ПГУАС, 2012. – 184 с.
18. Вдовин, В.М. Клееметаллические соединения в несущих деревянных конструкциях / В.М. Вдовин, М.В. Арискин, С.Ю. Кравцов. // Региональная архитектура и строительство. - 2007. - №1. - С. 122-128.
19. Вдовин, В.М. Конструкции из дерева и пластмасс / В.М. Вдовин. - Пенза: Изд-во ПГУАС, 2006. - 250 с.
20. Вдовин, В.М. Проектирование клеёдощатых и клеёфанерных конструкций / В.М. Вдовин // Учебное пособие. – М., Изд. АСВ, Пенза, ПГАСА, 1999. - 186 с.
21. Вдовин, В.М. Соединения на клеённых стальных шайбах / В.М. Вдовин, М.В. Арискин // Эффективные строительные конструкции: теория и практика. - 2004. - С. 19-23.
22. Вешняков, А.В. Повышение эксплуатационной надёжности и снижение материалоемкости деревянных пространственных конструкций: дис. ... канд.техн.наук: 11.00.11 / Вешняков Александр Викторович. – Архангельск, 1999. – 188 с.
23. Виноградов, Е.Ф. Справочник по сопротивлению материалов / Е.Ф.

- Виноградов, М.К. Балыкин, И.А. Голубев. – Минск: Наука и техника, 1988.– 463с.
24. Галёркин, Б.Г. Упругие тонкие плиты / Б.Г. Галёркин. – Л.: Госстройиздат, 1933. – 370 с.
25. Гастев, В.А. Расчет плит регулярной стержневой структуры / В.А. Гастев, Л.Н. Лубо // Теоретическая механика, сопротивление материалов, строительная механика: Доклады XXV научн.конф. / ЛИСИ. – Л.: 1967.
26. ГОСТ 16483.0-89 Древесина. Общие требования к физико-механическим испытаниям.-Введ.1990.07.01. – М.: ИПК изд-во стандартов, 1999. – 17 с.
27. ГОСТ 16483.7-71 Древесина. Методы определения влажности. М.: Стандартиформ, 2006. – 4 с.
28. ГОСТ 16483.9-73 Древесина. Методы определения модуля упругости при статическом изгибе. – М.: ИПК изд-во стандартов, 1999. – 9 с.
29. Гребень, Е.С. К расчету перекрытия методом членения нагрузки / Е.С. Гребень // Исследования по строительной механике: труды / ЛИИЖТ. – Л.: 1962. - №190.
30. Гринь, И.М. Строительные конструкции из дерева и синтетических материалов: проектирование и расчёт / И.М. Гринь.– Киев: Вища шк., 1975.– 297с.
31. Гроздов, В.Т. Деревянные наклонные стропильные системы / В.Т. Гроздов. - СПб.: Издательский дом КН+, 2003. - 75 с.
32. Деревянные конструкции в строительстве. – М.: ЦНИИПромзданий; ЦНИИСК, 1986. – 224 с.
33. Диденко, В.Н. Инженерные способы расчета пространственно-стержневых покрытий производственных зданий / В.Н. Диденко // Стр-во и архитектура. – 1977. - №8. – С. 13-18.
34. Дмитриев, П.А. Деревянные балки и балочные клетки / П.А. Дмитриев // Учебное пособие – Новосибирск: Изд-во Печать, 1989. – 160 с.
35. Долидзе, Д.Е. Испытание конструкций и сооружений / Д.Е. Долидзе. – М.: Высш. шк., 1975. – 253 с.
36. Жаданов, В.И. Малоэтажные здания и сооружения из совмещённых ребристых конструкций на основе древесины: автореф. дис. ...д-ра. техн. наук:

05.23.01 / Жаданов Виктор Иванович. – Красноярск, 2008. – 38 с.

37. Жаданов, В.И. Пространственные промышленные конструкции для покрытий зданий / П.А. Дмитриев, В.И. Жаданов, И.С. Инжутов, Ю.Д. Стрижаков // Известия вузов. Строительство и архитектура. – 1989. – №2. – С. 23 – 27.

38. Жаданов, В.И. Пути повышения эффективности применения крупноразмерных плит на основе древесины в покрытиях зданий / В.И.Жаданов // Вестник БелГТАСМ. – 2003. – № 5. – С. 345 – 348.

39. Жидков, А.В. Применение системы ANSYS к решению задач геометрического и конечно-элементного моделирования. Учебно-методический материал по программе повышения квалификации «Информационные системы в математике и механике». Нижний Новгород, 2006. – 116 с.

40. Заварихин, Д.С. Совершенствование плитно-структурных конструкций с применением клефанерных труб, включённых в совместную работу с плитными настилами кровли: дис. ... канд. техн. наук: 05.23.01 / Заварихин Дмитрий Светозарович. - СПб.:2004. - 147 с.

41. Иванов, Ю.М. Инструкция по испытанию деревянных конструкций с определением несущей способности / Ю.М. Иванов. - М.: ЦНИИСК, 1972.

42. Игнатъев, В.А. Расчёт регулярных, статически неопределимых стержневых систем / В.А. Игнатъев. – Саратов: Изд-во Сарат.ун-та, 1979. – 296 с.

43. Кабанов, Е.А. Ребристые клефанерные плиты, работающие совместно с системой перекрёстных балок: дис. ... канд. техн. наук: 05.23.01 / Е.А. Кабанов. - Л.: 1987. - 148 с.

44. Калинин, А.А. Регулирование усилий в перекрёстных конструкциях осадками опор / А.А. Калинин // Стр-во и архитектура. – 1972. - №4.

45. Калугин, А.В. Деревянные конструкции / А.В. Калугин // Учебное пособие – М.: Изд-во АСВ, 2003. – 224 с.

46. Канчели, Н.В. Строительные пространственные конструкции / Н.В. Канчели – М.: АСВ, 2003. – 112 с.

47. Каплун, А.Б. ANSYS в руках инженера: Практическое руководство / А.Б. Каплун, Е.М. Морозов, М.А. Олферьева. - М.: Едиториал УРСС, 2003. - 269 с.

48. Карлсен, Г.Г. Конструкции из дерева и пластмасс / Г.Г. Карлсен, В.В. Большаков, М.Е. Каган. – М.: Стройиздат, 1975. – 686 с.
49. Карпиловский, В.С. Вычислительный комплекс SCAD / В.С. Карпиловский, Э.З. Криксунов, А.А. Маляренко и др. – М.: Издательство АСВ, 2004. – 592 с.
50. Клещёва, Г.Н. Оценка влияния отдельных видов связей на работу системы перекрёстных балок / Г.Н. Клещёва // Теоретические исследования по строительной механике: сб. трудов / ЛИИЖТ. – 1968. - №284.
51. Кондаков А.Г. Деревостальные структуры с плитами кровли, включенными в пространственную работу покрытия: автореф. дис. ...канд.техн.наук / А.Г. Кондаков / Новосиб. инж.-стр. ин-т. – Новосибирск, 1985. – 20 с.
52. Константинов, И.А. Строительная механика. Применение программы SCAD для решения задач теории упругости / И.А. Константинов, В.В. Лалин, И.И. Лалина. - СПб.: Издательство Политехнического университета, 2005. - 73 с.
53. Константинов, И.А. Строительная механика. Применение программы SCAD для расчёта стержневых систем / И.А. Константинов. - СПб.: Издательство Политехнического университета, 2005. - 89 с.
54. Конструкции из дерева и пластмасс / Г.Г. Карлсен, Ю.В. Слицкоухов; под общ. ред. Г.Г. Карлсена, Ю.В. Слицкоухова. – М.: Стройиздат, 1986. – 543 с.
55. Корнеев, В.Г. Анализ некоторых методов расчета плоских перекрытий: Т.81/ В.Г. Корнеев // Известия ВНИИГ им.Веденеева. – 1966.
56. Кривцова, Г.В. Исследование пространственной конструкции покрытий типа структуры с применением древесины и фанеры для сборно-разборных временных зданий: дис. ... канд. техн. наук / Г.В. Кривцова/ Центр. научн.-техн. ин-т строит. конструкций им. В.А. Кучеренко. - М.:1978. - 165 с.
57. Лабудин, Б.В. Влияние жёсткости элементов и податливости узлов на распределение деформаций в перекрестных системах / Б.В. Лабудин // Конструкции из клееной древесины и пластмасс: Межвуз. сб. / ЛИСИ. – Л.: 1983. – С. 56-60.

58. Лабудин, Б.В. Влияние статико-геометрических параметров на материалоемкость пространственных деревянных конструкций / Б.В. Лабудин, А.В. Вешняков // Проблемы развития строительного комплекса в условиях становления рыночных отношений: тр. межд. науч.-техн. конф. 26-27 июня 1997г. – Архангельск, 1997. – С. 32-34.

59. Лабудин, Б.В. К вопросу о расчёте перекрестных балок из сборных клееных деревянных элементов с учетом податливости узлов / Б.В. Лабудин // Конструкции из клееной древесины и пластмасс. – Л.: ЛИСИ, 1979. – С. 65-71.

60. Лабудин, Б.В. Пространственные перекрестно-балочные покрытия из клееных деревянных элементов / Б.В. Лабудин, Е.И. Светозарова // Исследование конструкций из клееной древесины и пластмасс. – Л.: ЛИСИ, 1977. - №1/132/. – С. 41-47.

61. Лабудин, Б.В. Расчёт перекрёстных систем с использованием матрицы жёсткости коробчатого элемента на упруго-податливых связях / Б.В. Лабудин // Конструкции из клееной древесины и пластмасс: Межвуз. темат. сб. / ЛИСИ. – Л., 1980. – С. 8-11.

62. Лабудин, Б.В. Расчёт плитно-ребристых конструкций с упруго-податливыми связями / Б.В. Лабудин // Лесной журнал. – 1992. - №1. – С. 67-72.

63. Лабудин, Б.В. Совершенствование деревянных клеёных конструкций с пространственно-регулярной структурой: дис. ... д-ра техн. наук: 05.23.01/ Лабудин Борис Васильевич. - Архангельск, 2006. – 310 с.

64. Лабудин, Б.В. Экспериментально-теоретические исследования перекрёстных балок из клеёных деревянных элементов: дис. ... канд. техн. наук/ Б.В. Лабудин/ ЛИСИ – Л., 1978. – 144 с.

65. Лихтарников, Э.М. Техничко-экономические основы проектирования строительных конструкций / Э.М. Лихтарников, Н.С. Летников, В.Н. Левченко // Учебное пособие. - Киев - Донецк: Вища школа, 1980. - 240 с.

66. Лубо, Л.Н. Теория статического расчета пространственных регулярных стержневых систем: автореф. дис. ... канд. техн. наук / Л.Н. Лубо; ЛИСИ. – Л.:



1967. – 23 с.

67. Лукин, М.В. Совершенствование конструкций и технологии производства деревоклеёных композитных балок: автореф. дис. ...канд. техн. наук: 05.21.05 / Лукин Михаил Владимирович. – Архангельск, 2010. – 20 с.

68. Малбиев, С.А. Экспериментально-теоретические исследования перекрёстно-стержневых конструкций из винилпластовых труб: дис. ... канд. техн. наук / С.А. Малбиев/ ЛИСИ. - Л.: 1982. - 205 с.

69. Мартинец, Д.В. Индустриальные конструкции из дерева и пластмасс для сельскохозяйственного строительства / Д.В. Мартинец. - М.: Стройиздат, 1973. - 167 с.

70. Масленников, А.М. Расчёт строительных конструкций численными методами / А.М. Масленников // Учебное пособие. – Л.: Ленингр. ун-т., 1987. – 224 с.

71. Мигунов, И.Н. Основные направления повышения конкурентоспособности деревянных конструкций в строительстве: автореф. дис. ...канд. экон. наук: 08.00.05 / Мигунов Иван Николаевич. – М., 2004. – 23 с.

72. Микропроцессорная многоканальная тензометрическая система ММТС-64.01. Руководство по эксплуатации. - Нов.: ФГУП «Сибирский НИИ авиации им. С.А.Чаплыгина», 2004. – 58 с.

73. Миронов, В.Г. Индустриальные клеёные деревянные конструкции: учебное пособие / В.Г. Миронов, Е.А. Кравцов. - Горький, ГИСИ им. В.П. Чкалова, 1984. - 84 с.

74. Морозов, Е.М. ANSYS в руках инженера: Механика разрушения / Е.М. Морозов, А.Ю. Муйземнек, А.С. Шадский. - М.: ЛЕНАНД, 2010. – 456 с.

75. Москалёва, В.Е. Строение древесины и его изменение при физических и механических воздействиях / В.Е. Москалёва. – М.: Лесн. пром-ть, 1957. – 165 с.

76. Никитин, Г.В. К вопросу о влиянии жёсткости узлов в пространственных стержневых системах / Г.В. Никитин // Сб. науч. тр. – Вып.3 / Ленингр. ин-т инж. коммун. хоз-ва. – 1936. - С. 58-62.

77. Орлович, Р.Б. Вопросы проектирования и исследования узлов клеёных

деревянных конструкций / Р.Б. Орлович // Эффективное использование древесины и древесинных материалов в строительстве: матер. Всесоюз. совещания. – М.: Стройиздат, 1980. – С. 199-201.

78. Перельмутер, А.В. Расчётные модели сооружений и возможность их анализа / А.В Перельмутер, В.И Сливкер. – Киев: изд-во Сталь, 2002. – 600 с.

79. Пособие по проектированию деревянных конструкций (к СНиП II-25-80) / ЦНИСК им. Кучеренко. – М.: Стройиздат, 1986. – 216 с.

80. Пушкин, Б.А. Статический расчёт плоских структурных перекрытий массового строительства: автореф. дис. ... канд. техн. наук/ Б.А. Пушкин. - Ростов-на-Дону, 1972.

81. Пятикрестовский, К.П. Пространственные деревянные конструкции / К.П. Пятикрестовский // Состояние и перспективы исследований в области деревянных конструкций. – М.: ЦНИСК, 1983. – С. 49-65.

82. Рекомендации по испытанию деревянных конструкций / ЦНИИСК им.Кучеренко. - М.:Стройиздат, 1976. – 28 с.

83. Рекомендации по испытанию соединений деревянных конструкций / ЦНИИСК им.Кучеренко. - М.:Стройиздат, 1981. – 41 с.

84. Рекомендации по проектированию структурных конструкций / ЦНИИСК им.Кучеренко. - М.:Стройиздат, 1984. – 298 с.

85. Репин, В.А. Деревянные балки с рациональным армированием: дис. ...канд. техн. наук: 05.23.01 / Репин Владимир Анатольевич. – Владимир, 2000. – 158с.

86. Решение контактных задач в Ansys 6.1 – Cadfem/ М.: Cadfem, 2003. –138с.

87. Розин Л.А. Метод конечных элементов в применении к упругим системам / Л.А. Розин. - М.: Стройиздат, 1977. - 128 с.

88. Руководство по определению экономической эффективности повышения качества и долговечности строительных конструкций / НИИЖБ Госстроя СССР. - М.: Стройиздат, 1981. - 56 с.

89. Руководство по проектированию клеёных деревянных конструкций / ЦНИИСК им.Кучеренко. - М.:Стройиздат, 1977. – 189 с.

90. Руководство по тезометрированию строительных конструкций и материалов: Отдел научно-технической информации НИИЖБ. – Москва: Производственные экспериментальные мастерские ЦИНИСа Госстроя СССР, 1971. – 313 с.

91. Сарычев, В.С. Экономическая эффективность применения конструкций из различных материалов / В.С. Сарычев. - Центр межвед. ин-т повышения квалификации руководящих работников и специалистов при МИСИ им. В.В. Куйбышева. - М., 1980. - 55 с.

92. Семёнов, А.А. Проектно-вычислительный комплекс SCAD в учебном процессе / А.А. Семёнов, А.И. Габитов. - М.: Изд-во Ассоциации строительных вузов, 2005. - 153 с.

93. Системы перекрёстных балок. Методика расчёта и таблицы. Госстрой СССР. Серия 11-30. – М., 1964. – 136 с.

94. СНиП II-25-80, «Деревянные конструкции». М.: Стройиздат, 1980г. - 30 с.

95. СНиП III.19-76, Правила производства и приёмки работ. Деревянные конструкции. М., Стройиздат, 1976г.

96. СНиП-II-23-81\*. Стальные конструкции. – М.: ФГУП ЦПП, 2005. – 90 с.

97. СП 16.13330.2011 Стальные конструкции. Актуализированная редакция СНиП II-23-81\*. – М.: ОАО ЦПП, 2011. –171 с.

98. СП 20.13330.2011 Нагрузки и воздействия. Актуализированная редакция СНиП 2-01.07-85\*. – М.: ОАО ЦПП, 2011. – 80 с.

99. СП 64.13330.2011 Деревянные конструкции. Актуализированная редакция М.: Стройиздат, 2011. - 88 с.

100. Тимошенко, С.П. Пластинки и оболочки/ С.П. Тимошенко, С. Войновский-Кригер. – М., Изд-во Наука, 1963. – 635 с.

101. Трофимов, В.И. Структурные конструкции / В.И. Трофимов, Г.Б. Бегун. – М., Стройиздат, 1972. – 272с.

102. Турковский, С.Б. Опыт применения клеёных деревянных конструкций в Московской области. Вып.1./ С.Б. Турковский , В.Г. Курганский, Б.Г. Почерняев – М.: Стройиздат, 1987. – 49 с.

103. Турковский, С.Б. Особенности и перспективы развития большепролётных клеёных деревянных конструкций / С.Б Турковский, А.А. Погорельцев // Строительные материалы, оборудование, технологии XXI века. - 2004. - №6. - С. 20-21.

104. Филимонов, Э.В. Конструкции из дерева и пластмасс / Э.В. Филимонов, Л.К. Ермоленко, М.М. Гаппоев и др. - М.: Издательство Ассоциации строительных вузов, 2004. - 434 с.

105. Хечумов, Р.А. Применение метода конечных элементов к расчёту конструкций / Р.А. Хечумов, Х. Кепплер, В.И. Прокофьев. - М.: Изд-во Ассоциации строительных вузов, 1994. - 352 с.

106. Хрулёв, В.М. Деревянные конструкции и детали. Справочник строителя. /В.М. Хрулёв, К.Я. Мартынов и др. - 2-е изд., доп. и перераб. - М.: Стройиздат, 1983. - 288 с.

107. Чигарёв, А.В. ANSYS для инженеров: справочное пособие / А.В. Чигарёв, А.С. Кравчук, А.Ф. Смалюк. - М., Машиностроение, 2004. - 496 с.

108. Шмидт, А.Б. Атлас строительных конструкций из клееной древесины и водостойкой фанеры / А.Б. Шмидт, П.А. Дмитриев. - М.: Издательство Ассоциации строительных вузов, 2002. - 292 с.

109. Ярцев В.П. Проектирование и испытание деревянных конструкций / В.П. Ярцев, О.А. Киселёва // Учебное пособие. - Тамбов: Изд-во Тамб. гос. техн. ун-та, 2005. - 87 с.

110. ANSYS – Simulation Driven Product Development [Электронный ресурс] URL: <http://www.ansys.com> (дата обращения 25.03.2014)

111. Booker, J.R. An Investigation on the stability of numerical solutions of the couantions of viscoelasticity / J.R. Booker, J.C. Smoll // Jnt.J. Numer. Meth. Enq. - 1977. - Vol.11. - p. 1819-1830.

112. Ehlbeck, I. Querhuggerfardete Anschlusse mit Nagelplatten / I. Ehlbeck, R. Gorlancher // Bauen mit Holz. - 1984. - №9. - p. 587-591.

113. Europaconcorsi - Projects [Электронный ресурс] URL: <http://europaconcorsi.com/projects/232647-HANARE> (дата обращения 10.11.2012)

114. Future system. Unique building. – Oxford, 2001. – 220 p.
115. Gatz K.H., Hoor D., Mohler K., Natterer J. Holzbau Atlas. Munchen, 1978.
116. Haring, H. Bedeutung und Entwicklung des Holzleimbau - Moglichkeiten der Normierung / H. Haring // Schweizer Baublatt. - 1973. - №36. - p. 5-12.
117. Herzog, T. Wood Construction Manual / Thomas Herzog, Michael Volz. - Birkhauser Verlag, 2004. - 375 p.
118. Lyon, D.E. Prediction of creep in plywood. Part.1. / D.E. Lyon, A.P. Schniewind // Wood and Fiber. - 1978. - vol.10, №1. - p. 28-38.
119. Malinowski, C. Zur Geschichte der Verbindungstechnik - Verbinder aus Stahlbelch / C. Malinowski // Bauen mit Holz. - 1989. - №11. - p. 776-779.
120. Marvelbuilding – Home, Building, Furniture and Interior Design Ideas [Электронный ресурс] URL: <http://www.marvelbuilding.com/library-wood-structure-branch-exterior-liyuan-library.html> (дата обращения 07.10.2012)
121. Natterer, J. Flachentragwerke in Brettstapelbauweise / J. Natterer // Bauen mit Holz. - 1972. - №12. - p. 28-34.
122. Newman, M. Design and Construction of Wood Framed Buildings/ Morton Newman. - McGraw-Hill, Inc, 1995. - 233 p.
123. Structural wood research needs. / J. of Structural Enq. - 1986. - vol.112, №9. - p.21-55.
124. Thermal and Mechanical Finite Element Modeling of Wood-Floor Assemblies Subjected to Furnace Exposure. /Research Report/, Machmood Tabaddor, PhD - Underwriters Laboratories Inc, USA, 2008. - 115 p.
125. Wikipedia, the free encyclopedia [Электронный ресурс] URL: [http://en.wikipedia.org/wiki/Metropol\\_Parasol](http://en.wikipedia.org/wiki/Metropol_Parasol) (дата обращения 08.10.2012)
126. Wood Handbook. Wood as an Engineering Material. Forest Product Laboratory/ United States Department of Agriculture Forest Service - Madison, Wisconsin, USA, 2010 - 509 p.

**СПИСОК ОПУБЛИКОВАННЫХ НАУЧНЫХ РАБОТ**

127. Вдовин, В.М. Балочные структуры из клеёных деревянных элементов с узловыми соединениями на клеенных металлических шайбах / В.М. Вдовин, Д.Д. Дудорова // Сборник статей международной научно-практической конференции «Города России: система взаимодействия человек – здания и сооружения». Пенза: РИО ПГСХА. – 2009. – с. 38-41.

128. Дудорова, Д.Д. Техничко-экономическая оценка структурного перекрытия из клеенных деревянных элементов / Д.Д. Дудорова // Сборник статей международной научно-методической конференции «Магистры – будущая кадровая основа строительной отрасли». – Пенза: РИО ПГСХА. – 2009. – с. 37-43.

129. Дудорова, Д.Д. К расчёту балочных структур из клеенных деревянных элементов / Д.Д. Дудорова, В.М. Вдовин // Сборник статей международной научно-практической конференции «Строительная индустрия: вчера, сегодня, завтра». – Пенза: РИО ПГСХА. – 2010. – с. 39-44.

130. Дудорова, Д.Д. К технико-экономической оценке балочных структур из клеенных деревянных элементов / Д.Д. Дудорова, В.М. Вдовин // Региональная архитектура и строительство. – 2010. - №1. – с. 71-77.

131. Дудорова, Д.Д. Разработка и испытание жесткого узла с применением клеенных стальных шайб / Д.Д. Дудорова, В.М. Вдовин // Сборник материалов международного научного форума «Наука молодых – интеллектуальный потенциал XXI века» - Пенза: ПГУАС. - 2011.

132. Дудорова, Д.Д. Расчет балочных структур из клеенных деревянных элементов / Д.Д. Дудорова, В.М. Вдовин // Сборник статей XI международной научно-технической конференции «Эффективные строительные конструкции: теория и практика» – Пенза: РИО ПГСХА. - 2011. – с. 127-132.

133. Вдовин, В.М. Выбор расчетной модели и метода теоретических расчетов балочных структур из клеенных деревянных элементов / В.М. Вдовин, Д.Д. Дудорова // Сборник статей международной научно-технической конференции «Безопасность и эффективность строительных конструкций» - Пенза: ПГУАС. - 2011. – с. 85-89.

134. Вдовин, В.М. Совершенствование методов расчета балочных структур из клееных деревянных элементов / В.М. Вдовин, Д.Д. Ишмаева // Сборник статей международной научно-технической конференции «Безопасность и эффективность строительных конструкций» - Пенза: ПГУАС. - 2013. – с. 35-39.

135. Вдовин, В.М. Экспериментальная модель проверки надежности жесткости узла структуры из клееных балочных элементов / В.М. Вдовин, Д.Д. Ишмаева // Сборник статей международной научно-технической конференции «Безопасность и эффективность строительных конструкций» - Пенза: ПГУАС. - 2013. – с. 40-43.

136. Ишмаева, Д.Д. Анализ работы балочных структур с жёстким и шарнирным сопряжением балок в узлах / В.М. Вдовин, Д.Д. Ишмаева // Сборник статей международной научно-технической конференции «Безопасность и эффективность строительных конструкций» - Пенза: ПГУАС. - 2013. – с. 25-29.

137. Ишмаева, Д.Д. Жёсткие узлы клеёных деревянных балочных элементов на клеенных стальных шайбах / Д.Д. Ишмаева, В.М. Вдовин // Вестник Оренбургского государственного университета. – 2014. - №1. – с. 189-195.

138. Вдовин, В.М. Оптимизация конструктивных решений балочных структур из клеёных деревянных элементов / В.М. Вдовин, Д.Д. Ишмаева // Региональная архитектура и строительство. – 2014. - №2. – с. 123-130.

139. Вдовин, В.М. Экспериментальные исследования жёстких узлов балочных структур из клеёных деревянных элементов / В.М. Вдовин, Д.Д. Ишмаева // Региональная архитектура и строительство. – 2014. - №2. – с.130-137.

140. Пат. 144657 Российская Федерация, МПК E04B 1/38. Жёсткий узел сопряжения элементов балочных конструкций на клеенных стальных шайбах / Вдовин, В.М., Ишмаева, Д.Д.; патентообладатель ФГБОУ ВПО ПГУАС - № 2014103648/03; заявл. 03.02.2014; опубл. 27.08.2014, Бюл. № 24. – 2с.

141. Пат. 144669 Российская Федерация, МПК E04B 1/38. Жёсткий узел сопряжения элементов балочных конструкций на клеенных шайбах и стальных накладках / Вдовин, В.М., Ишмаева, Д.Д.; патентообладатель ФГБОУ ВПО ПГУАС - № 2014103649/03; заявл. 03.02.2014; опубл. 27.08.2014, Бюл. № 24. – 2с.

## **ПРИЛОЖЕНИЕ**

Акты внедрения и использования результатов диссертационной работы



«Утверждаю»

Ректор ФГБОУ ВПО  
«Пензенский государственный  
университет архитектуры  
и строительства»



д.т.н., проф. Скачков Ю.П.

«23» мая 2014г.

## АКТ

о внедрении результатов кандидатской диссертационной работы  
Ишмаевой Дарьи Дмитриевны

Комиссия в составе: председатель комиссии – декан инженерно-строительного института – к.т.н., доцент Толушов С.А.; члены комиссии – зав.кафедрой «Строительные конструкции» д.т.н., профессор Ласьков Н.Н.; д.т.н., профессор Нежданов К.К.; к.т.н., профессор Вдовин В.М., составили настоящий акт о том, что результаты диссертационной работы Ишмаевой Д.Д. «Жёсткие узловые соединения на клеенных стальных шайбах в балочных структурах из клеёных деревянных элементов», представленной на соискание учёной степени кандидата технических наук, используются в учебном процессе кафедры «Строительные конструкции» Пензенского государственного университета архитектуры и строительства при выполнении курсовых и дипломных работ по направлению «Строительство», а также при чтении курса «Конструкции из дерева и пластмасс».

Председатель комиссии:

Декан инженерно-строительного института,  
к.т.н, доцент

  
С.А.Толушов

Члены комиссии:

Зав.кафедрой «Строительные конструкции»

д.т.н., профессор

д.т.н., профессор каф. «Строительные конструкции»

Научный руководитель

к.т.н., профессор каф. «Строительные конструкции»

  
Н.Н. Ласьков

  
К.К.Нежданов

  
В.М.Вдовин

Аспирант кафедры «Строительные конструкции»

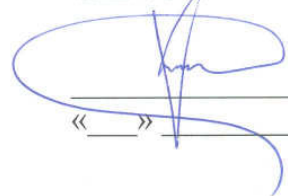
  
Д.Д.Ишмаева

ОАО ИНСТИТУТ  
ПЕНЗСЕЛЬСТРОЙПРОЕКТ

Открытое акционерное общество  
институт  
«ПЕНЗСЕЛЬСТРОЙПРОЕКТ»  
ИНН 5836601116; КПП 583401001  
440067, г. Пенза, Дружбы 5-15  
Телефон (8412) 68-88-59,  
Телефакс(8412) 68-85-06

23.04.2014г. № 1/29

«Утверждаю»  
Директор  
ОАО институт  
«ПЕНЗСЕЛЬСТРОЙПРОЕКТ»

  
Каплин В.А.  
« » 2014г.

### АКТ

о внедрении результатов научных исследований  
аспиранта кафедры «Строительные конструкции»  
ФГБОУ ВПО «Пензенский государственный университет архитектуры и  
строительства» Ишмаевой Дарьи Дмитриевны

Настоящий акт составили с участием: директора ОАО институт «Пензсельстройпроект» Каплина В.А., главного инженера проекта ОАО институт «Пензсельстройпроект» Аккуратновой Э.Ю. и представителей ФГБОУ ВПО «Пензенский государственный университет архитектуры и строительства» к.т.н. профессора кафедры «Строительные конструкции» Вдовина В.М., аспиранта кафедры «Строительные конструкции» Ишмаевой Д.Д.

Сотрудниками кафедры «Строительные конструкции» ПГУАС передана для внедрения разработка жёсткого соединения деревянных конструкций на вклеенных стальных шайбах, которая была применена при выполнении рабочего проекта мансардной крыши и стропильной системы жилых домов. В проекте использованы рекомендации, отмеченные в научных исследованиях авторов разработки.

Использование технических рекомендаций позволяет выполнить жёсткие узлы деревянных несущих балок при помощи вклеенных стальных шайб, в результате чего сократить затраты на возведение конструкций покрытия.

Представители ОАО институт «Пензсельстройпроект»

Директор

Главный инженер проекта



Каплин В.А.

Аккуратнова Э.Ю.

Представители ФГБОУ ВПО «Пензенский государственный университет архитектуры и строительства»:

Научный руководитель

к.т.н., профессор каф. «Строительные конструкции»

Вдовин В.М.

аспирант кафедры «Строительные конструкции»

Ишмаева Д.Д.

## ООО «ГЕОДОМ»

ИНН 5803023685 КПП 580301001 ОГРН 1125803000091

Юр. адрес: 442544, Пензенская обл, Кузнецкий р-н, г.Кузнецк, ул. Сухановская д. 15

р/сч 40702810103010003160 в ФАКБ «Инвестторгбанк» (ОАО) «Пензенский»

БИК 045655722 к/сч 30101810900000000722 в ГРКЦ ГУ Банка России по Пензенской Обл.

27.05.14 № 2-МР«Утверждаю»  
Генеральный директор  
ООО «ГЕОДОМ»

Кальнов Г.В.

## АКТ

о внедрении результатов диссертационной работы  
аспиранта кафедры «Строительные конструкции»ФГБОУ ВПО «Пензенский государственный университет архитектуры и строительства»  
Ишмаевой Дарьи Дмитриевны

Представители ФГБОУ ВПО «Пензенский государственный университет архитектуры и строительства» к.т.н. профессор кафедры «Строительные конструкции» Вдовин В.М. и аспирант кафедры «Строительные конструкции» Ишмаева Д.Д., с одной стороны, и ООО «ГЕОДОМ» в лице генерального директора Кальнова Г.В., с другой стороны, составили настоящий акт о том, что результаты научной диссертационной работы Ишмаевой Д.Д. использованы при разработке серии полносборных деревянных домов из модульных элементов в виде клееных балочных конструкций с соединениями на клеенных металлических шайбах.

Генеральный директор ООО «ГЕОДОМ»

Кальнов Г.В.

Представители ФГБОУ ВПО «Пензенский государственный университет архитектуры и строительства»:

Научный руководитель  
к.т.н., профессор каф. «Строительные конструкции»

Вдовин В.М.

аспирант кафедры «Строительные конструкции»

Ишмаева Д.Д.